

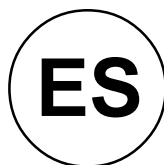
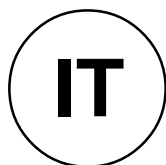
Slim iN-iPV

Caldaie a gas a basamento in ghisa

Caldera a gas de hierro fundido

Manuale tecnico destinato all'utente ed all'installatore

Manual de uso destinado al usuario y al instalador



BAXI s.p.A., fra le aziende leader in Europa nella produzione di apparecchi termici e sanitari per l'uso domestico (caldaie murali a gas, caldaie a terra, scaldacqua elettrici e piastre scaldanti in acciaio) ha ottenuto la certificazione CSQ secondo le norme UNI EN ISO 9001.

Questo attestato accerta che il Sistema di Qualità in uso presso **BAXI S.p.A.** di Bassano del Grappa, dove è stata prodotta questa caldaia, soddisfa la più severa delle norme - la UNI EN ISO 9001 - che riguarda tutte le fasi organizzative ed i suoi protagonisti nel processo produttivo/distributivo.



BAXI s.p.A., entre las empresas leader en Europa en la producción de aparatos térmicos y sanitarios para el uso doméstico (calderas murales de gas, calderas de tierra, calentadores de agua eléctricos y placas calentadoras de acero) ha obtenido la certificación CSQ según las normas UNI EN ISO 9001. Esta atestación certifica que el Sistema de Calidad utilizado por **BAXI S.p.A.** en Bassano del Grappa, donde se ha producido esta caldera, satisface la norma más severa - la UNI EN ISO 9001 - que atañe a todas las fases de la organización y sus protagonistas en el proceso productivo/distributivo.

Gentile Cliente,

la nostra Azienda ritiene che la Sua nuova caldaia soddisferà tutte le Sue esigenze.

L'acquisto di un prodotto **BAXI** garantisce quanto Lei si aspetta: un buon funzionamento ed un uso semplice e razionale.

Quello che Le chiediamo è di non mettere da parte queste istruzioni senza averle prima lette: esse contengono informazioni utili per una corretta ed efficiente gestione della Sua caldaia.

Estimado Cliente,

Nuestra Empresa opina que la nueva caldera que Ud. ha comprado satisfará todas sus exigencias.

*La compra de un producto **BAXI** garantiza lo que Ud. se espera: un buen funcionamiento y un uso simple y racional.*

Le pedimos que no ponga aparte estas instrucciones sin leerlas: contienen informaciones útiles para una correcta y eficiente gestión de su caldera.

La caldaia **BAXI** è dotata di marcatura CE conformemente ai requisiti essenziali delle seguenti Direttive:

- Direttiva gas 90/396/CEE
- Direttiva Rendimenti 92/42/CEE
- Direttiva Compatibilità Elettromagnetica 89/336/CEE
- Direttiva bassa tensione 73/23/CEE



La caldera **BAXI** está dotada de marcación CE se ajusta a los requisitos esenciales de las siguientes Normas:

- Norma gas 90/396/CEE
- Norma Rendimientos 92/42/CEE
- Norma Compatibilidad Electromagnética 89/336/CEE
- Norma baja tensión 73/23/CEE



Le parti dell'imballo (sacchetti in plastica, polistirolo ecc.) non devono essere lasciate alla portata dei bambini in quanto potenziali fonti di pericolo.

No se deben dejar las partes del embalaje (saquitos de plástico, poliestireno, etc.) al alcance de niños, en cuanto potenciales fuentes de peligro.

BAXI S.p.A.

- * **caldaie murali a gas**
- * **caldaie a terra a gas**
- * **scaldacqua elettrici**
- * **scaldacqua a gas**
- * **vasche da bagno in acciaio**
- * **piatti doccia**
- * **termoconvettori a gas**

BAXI S.p.A.

- * **calderas murales de gas**
- * **calderas de tierra de gas**
- * **calentadores de agua eléctricos**
- * **calentadores de agua de gas**
- * **bañeras de acero**
- * **platos ducha**
- * **termoconvectores de gas**

INDICE

Istruzioni destinate all'utente

1	Descrizione generale	pag. 4
2	Descrizione costruttiva	4
3	Avvertenze prima dell'installazione	5
4	Avvertenze prima della messa in funzione	5
5	Istruzioni per l'accensione e lo spegnimento	7
6	Regolazione della temperatura ambiente	7
7	Riempimento impianto	7
8	Svuotamento impianto	8
9	Arresto prolungato dell'impianto	8
10	Funzionamento lampade spia, riarmo, segnalazioni d'anomalia	9
11	Cambio gas	9
12	Istruzioni per l'ordinaria manutenzione	9

Istruzioni destinate all'installatore

1	Ingombro caldaie	pag. 10
2	Avvertenze generali	12
3	Avvertenze prima dell'installazione	13
4	Installazione	13
5	Allacciamento elettrico	14
6	Schemi elettrici	15
7	Collegamento del termostato fumi (solo per modelli 35 iN, 42 iN, 54 iN)	17
8	Allacciamento pompa (solo per modelli iN)	18
9	Collegamento del termostato ambiente	18
10	Collegamento dell'orologio programmatore	18
11	Sfiato e sbloccaggio pompa (solo per modelli iPV)	19
12	Modalità di cambio gas	19
13	Dispositivi di regolazione e sicurezza	23
14	Verifica dei parametri di combustione	24
15	Caratteristiche portata/prevalenza alla placca (solo per modelli iPV)	25
16	Caratteristiche portata/perdite di carico alla placca (solo per modelli iN)	25
17	Manutenzione e pulizia delle caldaie	25
18	Schema funzionale circuiti	28
19	Normativa	29
20	Caratteristiche tecniche	32

ÍNDICE

Instrucciones destinadas al usuario

1	Descripción general	pág. 4
2	Descripción constructiva	4
3	Advertencias antes de la instalación	5
4	Advertencias antes de la puesta en marcha	5
5	Instrucciones para encendido y apagado	7
6	Regulación de la temperatura ambiente	7
7	Llenado de la instalación	7
8	Vaciado de la instalación	8
9	Parada prolongada de la instalación	8
10	Funcionamiento lámparas piloto, desbloqueo, señalizaciones de anomalías.	9
11	Cambio de un gas a otro	9
12	Instrucciones de mantenimiento ordinario	9

Instrucciones destinadas al instalador

1	Dimensiones	pág. 10
2	Advertencias generales	12
3	Advertencias antes de la instalación	13
4	Instalación	13
5	Conexión eléctrica	14
6	Esquemas eléctricos	15
7	Conexión termostato humos (sólo para modelos 35 iN, 42 iN, 54 iN)	17
8	Conexión bomba (sólo para modelos iN)	18
9	Conexión termostato ambiente	18
10	Conexión del reloj programador	18
11	Purgado y desbloqueo de la bomba (sólo para modelos iPV)	19
12	Instrucciones para el cambio de gas	19
13	Dispositivos de regulación y seguridad	23
14	Control de los parámetros de combustión	24
15	Características caudal/presión en placa conexiones (sólo para modelos iPV)	25
16	Características caudal/pérdida de carga en placa conexiones (solo para mod. iN)	25
17	Mantenimiento y limpieza de la caldera	25
18	Diagrama funcional circuitos	28
19	Normas de aplicación	29
20	Características técnicas	32

ATTENZIONE

Questo apparecchio può essere installato e funzionare solo in locali permanentemente ventilati secondo le Norme UNI 7129 e 7131

ATENCIÓN

Este aparato debe ser instalado para funcionar únicamente en locales permanentemente ventilados.

ISTRUZIONI DESTINATE ALL'UTENTE

Le istruzioni che seguono forniscono importanti indicazioni per l'accensione e l'uso dell'apparecchio.

Le note ed istruzioni tecniche, rivolte agli installatori, per dar loro la possibilità di effettuare una perfetta installazione sono contenute nella seconda parte di tale manuale.

1. Descrizione generale

Le caldaie **SLIM** sono caldaie a gas ad alto rendimento da utilizzarsi come generatori in impianti di riscaldamento ad acqua.

La serie **SLIM** viene realizzata in due versioni:

SLIM iN

Versione base senza accessori idraulici.

SLIM iPV

Versione con pompa di circolazione impianto, vaso di espansione e valvola di sicurezza.

2. Descrizione costruttiva

Le caldaie **SLIM** sono caldaie con scambiatore in ghisa costituito da elementi assemblati con nipples biconici d'acciaio dopo test idraulico. Lo scambiatore, completo dei suoi accessori di funzionamento, è contenuto in un mantello di lamiera d'acciaio con trattamento anticorrosivo e verniciatura antigraffio.

Per rendere minime le dispersioni di calore, gli apparecchi sono accuratamente isolati con pannelli di lana di vetro a doppio film di alluminio. Il gruppo bruciatore principale, del tipo ad aria aspirata, è realizzato con collettore porta ugelli ed elementi in acciaio inox e può funzionare sia a gas metano che a gas liquido.

TABELLA I

Ia: Modelli iN senza accessori idraulici

modelli caldaia	potenza termica nominale		num. elementi scambiatore
	kcal/h	kW	
20 iN	19000	22,1	4
26 iN	25500	29,7	5
35 iN	34400	40	6
42 iN	42000	48,7	7
54 iN	53500	62,2	9

Ib: Modelli iPV con accessori idraulici

modelli caldaia	potenza termica nominale		num. elementi scambiatore
	kcal/h	kW	
14 iPV	12800	14,9	(G20) 3
14 iPV	11000	12,8	(G30)-(G31) 3
20 iPV	19000	22,1	4
26 iPV	25500	29,7	5

INSTRUCCIONES DESTINADAS AL USUARIO

Las instrucciones que siguen proveen indicaciones importantes para el encendido y el uso del aparato.

Las notas y las instrucciones técnicas, dirigidas a los instaladores para darles la posibilidad de efectuar una instalación perfecta, se encuentran en la segunda parte del manual.

1. Descripción general

Las calderas **SLIM** son aparatos a gas de alto rendimiento para ser utilizados como generadores en instalaciones de calefacción por agua.

La serie **SLIM** se fabrica en dos versiones:

SLIM iN

Versión básica sin accesorios hidráulicos.

SLIM iPV

Versión con bomba de circulación, vaso de expansión y válvula de seguridad.

2. Descripción constructiva

La caldera **SLIM** incorpora una cámara de combustión de hierro fundido formada por elementos unidos entre sí mediante manguitos bicónicos de acero y sometida a prueba hidráulica.

La cámara de combustión, o intercambiador, incluidos sus accesorios de funcionamiento, se encuentra en el interior de un mueble fabricado en chapa de acero con tratamiento anticorrosivo y pintura antiarañazos.

Para reducir al mínimo la dispersión del calor, el aparato está aislado térmicamente con paneles de lana de vidrio y doble película de aluminio. El grupo de quemadores, del tipo atmosférico, está formado por un colector porta inyectores y quemadores por elementos de acero inoxidable pudiendo funcionar con gas natural o gas líquido (propano-butano).

TABLA I

Ia: Modelos iN sin accesorios hidráulicos

modelo caldera	potencia térmica nominal		núm. elementos intercambiador
	kcal/h	kW	
20 iN	19000	22,1	4
26 iN	25500	29,7	5
35 iN	34400	40	6
42 iN	42000	48,7	7
54 iN	53500	62,2	9

Ib: Modelos iPV con accesorios hidráulicos

modelo caldera	potencia térmica nominal		núm. elementos intercambiador
	kcal/h	kW	
14 iPV	12800	14,9	(G20) 3
14 iPV	11000	12,8	(G30)-(G31) 3
20 iPV	19000	22,1	4
26 iPV	25500	29,7	5

3. Avvertenze prima dell'installazione

Queste caldaie servono a riscaldare l'acqua ad una temperatura inferiore a quella di ebollizione a pressione atmosferica.

Prima di far allacciare la caldaia da personale professionalmente qualificato, secondo la Legge 5 marzo 1990 n°46 e relativo Regolamento di Attuazione, far effettuare:

-
- Un lavaggio accurato di tutte le tubazioni dell'impianto onde rimuovere eventuali residui.

 - La verifica che la caldaia sia predisposta per il funzionamento con il tipo di gas disponibile. Questo è rilevabile dalla scritta sull'imballo e dalla targa matricola presente sull'apparecchio.

 - Un controllo che il camino abbia un tiraggio adeguato, non presenti strozzature e non siano inseriti nella canna fumaria scarichi di altri apparecchi, salvo che questa non sia realizzata per servire più utenze secondo le specifiche Norme e prescrizioni vigenti.

 - Un controllo che, nel caso di raccordi su canne fumarie preesistenti, queste siano state perfettamente pulite poiché le scorie, staccandosi dalle pareti durante il funzionamento, potrebbero occludere il passaggio dei fumi, causando situazioni di pericolo.

4. Avvertenze prima della messa in funzione

La prima accensione deve essere effettuata dal Servizio di Assistenza Tecnica autorizzato rilevabile dal foglio allegato, al quale si dovrà far verificare:

- Che i dati di targa siano rispondenti a quelli delle reti di alimentazione (elettrica, gas).
- Che l'installazione sia conforme alle normative vigenti (UNI-CIG 7129, 7131 e Regolamento di Attuazione della Legge 9 gennaio 1991 n° 10) di cui riportiamo uno stralcio nel manuale tecnico destinato all'installatore.
- Che sia stato effettuato regolarmente il collegamento elettrico alla rete elettrica più terra.

Si ricorda che la sicurezza elettrica dell'apparecchio è raggiunta soltanto quando lo stesso è correttamente collegato ad un'efficace impianto di messa a terra, eseguito come previsto dalle vigenti Norme di sicurezza sugli impianti (Legge 5 marzo 1990 n° 46 e relativo Regolamento di Attuazione). La caldaia va collegata elettricamente ad una rete di alimentazione 220 - 230 V monofase + terra mediante il cavo a tre fili in dotazione rispettando la polarità FASE (L) - NEUTRO (N). L'allacciamento deve essere effettuato tramite un interruttore ad azione bipolare con apertura dei contatti di almeno 3 mm. In caso di sostituzione del cavo di alimentazione deve essere utilizzato un cavo armonizzato "HAR H05 VV-F" 3x1 mm² con diametro massimo di 8 mm.

3. Advertencias antes de la instalación

Esta caldera sirve para calentar agua a una temperatura inferior al punto de ebullición a la presión atmosférica.

Antes de hacer conectar la caldera por personal profesionalmente cualificado debe efectuarse:

-
- *Un lavado meticuloso de toda la tubería de la instalación para eliminar cualquier tipo de residuo.*

 - *La comprobación de que la caldera está preparada para funcionar con el tipo de gas disponible: Se puede verificar con las indicaciones escritas en el embalaje y en la Tarjeta de características presente en el aparato.*

 - *Un control de que la chimenea tenga un tiro adecuado, no presente fisuras o grietas y que no estén conectados otros aparatos a la misma, salvo que ésta no haya sido realizada para éste fin, según las Normas específicas y prescripciones vigentes.*

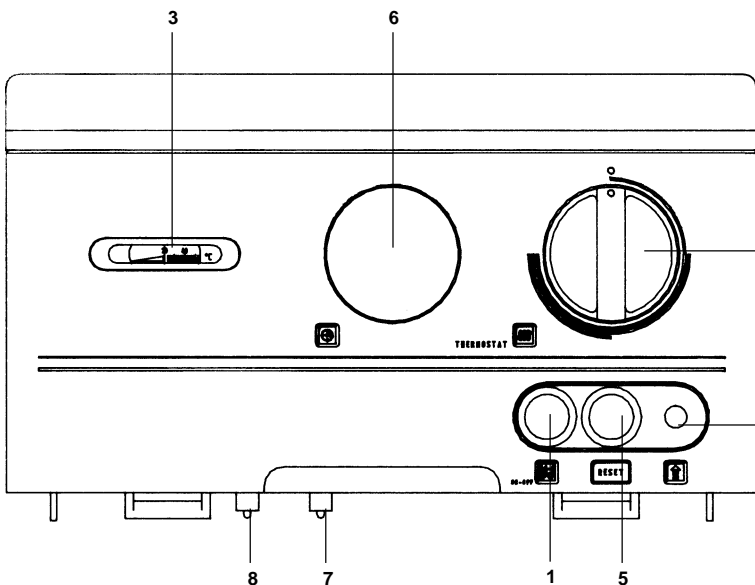
 - *Si el aparato se conecta a chimenea existente con anterioridad, controlar que ésta está perfectamente limpia ya que eventuales escorias podrían desprenderse de las paredes durante el funcionamiento y provocar obstrucciones en el paso de los humos, causando situaciones peligrosas.*

4. Advertencias antes de la puesta en marcha

La primera puesta en marcha debe realizarla el Servicio de Asistencia Técnica autorizado el cual deberá verificar:

- *Que los datos de la tarjeta características correspondan con los de la red de alimentación (eléctrica, gas).*
- *Que la instalación esté conforme con la normativa vigente.*
- *Que se ha efectuado correctamente la conexión eléctrica a la red incluída la toma de tierra.*

Se recuerda que la seguridad eléctrica del aparato se alcanza únicamente cuando el mismo está debidamente conectado a una correcta toma de tierra, realizado según las indicaciones de las Normas de Seguridad de instalaciones eléctricas. La caldera debe conectarse a una red eléctrica de alimentación 220-230V monofase + tierra mediante el cable con tres conductores de la misma respetando la polaridad FASE (L) - NEUTRO (N). La conexión debe realizarse mediante un interruptor bipolar con apertura de contactos como mínimo de 3mm. En caso de sustitución del cable de alimentación debe utilizarse uno armonizado "HAR H05 VV-F" 3 x 1 mm² con diámetro máximo de 8 mm.



LEGENDA

- 1 - Interruttore generale con spia luminosa verde
- 2 - Termostato regolazione
- 3 - Termometro
- 4 - Spia luminosa rossa intervento termostato fumi/termostato sicurezza
- 5 - Pulsante blocco scheda elettronica con spia luminosa rossa
- 6 - Sede orologio programmatore (accessorio)
- 7 - Pulsante riarmo termostato fumi (14, 20, 26)
- 8 - Pulsante riarmo termostato sicurezza

I pulsanti di riarmo sono coperti da un tappo a vite nero

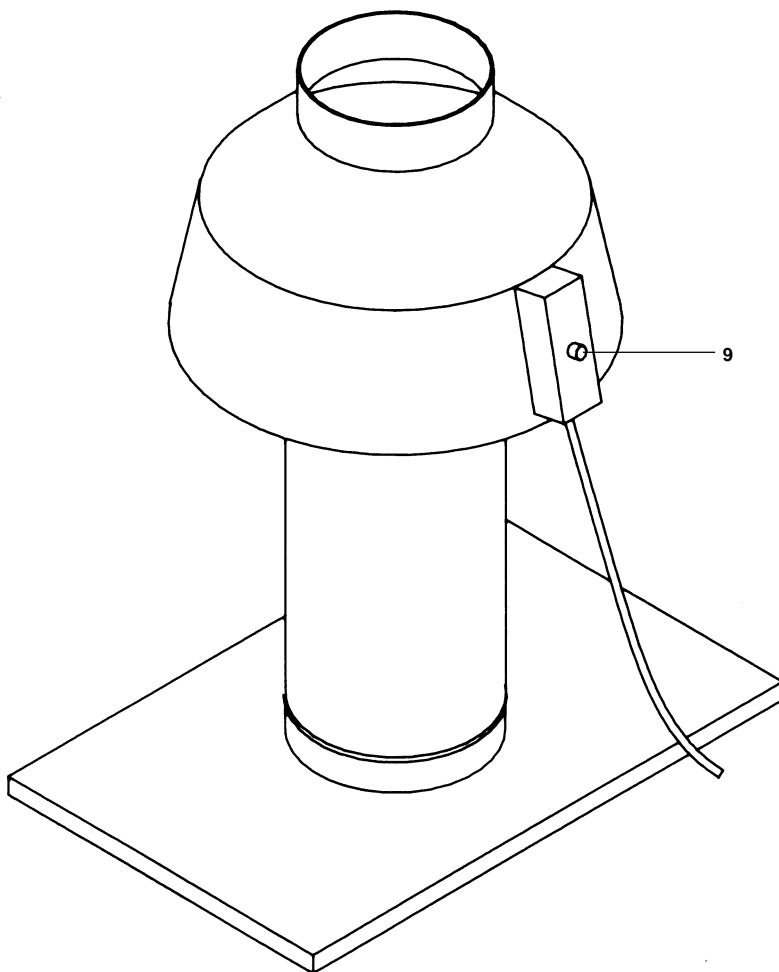
LEYENDA

- 1 - Interruptor general con lámpara verde
- 2 - Termostato regulación
- 3 - Termómetro
- 4 - Lámpara roja intervención termostato humos/termostato seguridad
- 5 - Pulsador bloqueo tarjeta electrónica con lámpara roja
- 6 - Alojamiento programador (accesorio)
- 7 - Pulsador rearme termostato humos (14, 20, 26)
- 8 - Pulsador rearme termostato seguridad

Los pulsadores de rearme están cubiertos por un tapón roscado negro

Figura 1. Cruscotto
Figura 1: Panel

9505010103



LEGENDA

- 9 - Pulsante riarmo termostato fumi (modelli 35 iN, 42 iN, 54 iN)

I pulsanti di riarmo sono coperti da un tappo a vite nero

LEYENDA

- 9- Pulsador rearme termostato humos (modelos 35 iN, 42 iN, 54 iN)

Los pulsadores de rearme están cubiertos por un tapón roscado negro

Figura 2. Pulsante termostato fumi
Figura 2: Pulsador termostato humos

9502280300

5. Istruzioni per l'accensione e lo spegnimento

Procedere come di seguito descritto per le corrette operazioni di accensione:

- Alimentare la caldaia elettricamente. Aprire il rubinetto del gas.
- Verificare che l'impianto sia pieno e alla pressione giusta (si veda § 7).
- Predispone l'indice del termostato della caldaia (Rif. 2 figura 1) al valore minimo.
- Premere l'interruttore generale in posizione " acceso " (Rif. 1 figura 1), controllare che la spia verde sia accesa e che la spia blocco rossa della scheda elettronica (Rif. 5 figura 1) sia spenta. Se questa è accesa, premere il pulsante di blocco (Rif. 5 figura 1) in modo da provocare lo spegnimento.
- Ruotare il termostato di regolazione della caldaia (in senso orario per aumentare la temperatura) ed il termostato ambiente nella posizione desiderata.

Avvertenza: in fase di prima accensione, finché non viene scaricata l'aria contenuta nella tubazione del gas, si può verificare la non accensione del bruciatore ed il conseguente blocco della caldaia.

Si consiglia in questo caso di ripetere le operazioni di ripristino, fino all'arrivo del gas al bruciatore, agendo sul pulsante di blocco (Rif. 5 Figura 1).

Procedere come di seguito descritto per le corrette operazioni di spegnimento:

- Premere l'interruttore generale in posizione "spento" (Rif. 1 figura 1) osservando che la spia verde sia spenta.
- Chiudere il rubinetto del gas in caso di fermata prolungata dell'impianto.

6. Regolazione della temperatura ambiente

L'impianto deve essere dotato di termostato ambiente (DPR 26 Agosto 1993 n° 412 articolo 7 comma 6) per il controllo della temperatura nei locali.

In caso di temporanea assenza del termostato ambiente, nella fase di prima accensione, è possibile realizzare un controllo della temperatura ambiente agendo sul termostato di regolazione della caldaia (Rif.2 Figura 1); in queste condizioni la pompa funziona permanentemente.

Per aumentare la temperatura ruotare la manopola in senso orario e viceversa per diminuirla.

7. Riempimento impianto

Importante: verificare frequentemente che la pressione ad impianto freddo, letta sul manometro di impianto (per i modelli iN) o sul manometro di caldaia (Foto A) (per i modelli iPV), sia di 0,5 -1 bar.

Nel caso sia inferiore ripristinare i valori consigliati agendo sul gruppo di caricamento dell'impianto .

E' consigliabile che l'operazione di riempimento sia effettuata molto lentamente in modo da facilitare lo sfiato dell'aria.

Se si dovessero verificare frequenti diminuzioni di pressione chiedere l'intervento del Servizio di Assistenza Tecnica autorizzato.

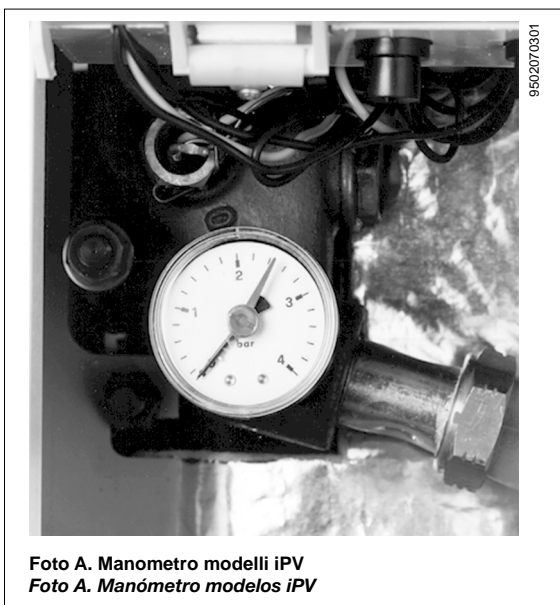


Foto A. Manometro modelli iPV
Foto A. Manómetro modelos iPV

5. Instrucciones para encendido y apagado

Proceder como se describe a continuación para encender la caldera:

- Alimentar de corriente la caldera. Abrir la llave del gas.
- Verificar que la instalación está llena de agua y a la presión justa (ver punto 7).
- Situar el índice del termostato de la caldera en el valor mínimo (ref. 2 figura 1).
- Accionar el interruptor general a la posición "encendido" (ref. 1 figura 1) y controlar que se encienda la lámpara verde. La lámpara roja de bloqueo de la tarjeta electrónica (ref. 5 figura 1) debe permanecer apagada. Si se enciende, pulsar el botón de bloqueo (ref. 5 figura 1) para apagarla.
- Girar el termostato de regulación de la caldera (en el sentido de las agujas del reloj para aumentar la temperatura) y el termostato de ambiente, cuando esté instalado, hasta la posición deseada.

Advertencia: durante el primer encendido, hasta que no sea eliminado totalmente el aire de la tubería de gas, es probable que el quemador tarde en encenderse y por consiguiente el dispositivo de seguridad bloqueará la caldera.

En este caso será necesario reactivar el sistema de encendido accionando el pulsador de bloqueo (ref. 5 figura 1) hasta la llegada del gas.

Proceder como se describe a continuación para apagar la caldera:

- Situar el interruptor general en la posición "apagado" (ref. 1 figura 1) comprobando que se apaga la lámpara verde.
- Cerrar la llave del gas si debe apagarse la caldera por un tiempo prolongado.

6. Regulación de la temperatura ambiente

La instalación puede ser equipada de termostato ambiente para el control de la temperatura de los locales.

En ausencia del termostato ambiente es posible realizar un control de la temperatura ambiente mediante el termostato de regulación de la caldera (ref. 2 figura 1); en estas condiciones la bomba funciona permanentemente.

Para aumentar la temperatura girar el mando en el sentido de las agujas del reloj o viceversa para disminuirla.

7. Llenado de la instalación

Importante: verificar con frecuencia que la presión de la instalación, en frío, indicada en el manómetro de la instalación (modelos iN) o en el de la caldera (modelos iPV) (Foto A) se encuentre entre 0,5 y 1 bar. Si la presión es inferior añadir agua a través del grupo de llenado de la instalación. Es aconsejable que la operación de llenado se haga muy lentamente para facilitar el purgado del aire del interior de la instalación. Si se verifican frecuentes bajadas de presión solicitar la intervención del Servicio Asistencia Técnica autorizado.

8. Svuotamento impianto

Lo svuotamento dell'impianto può essere effettuato con l'apposito rubinetto posto sulla parte inferiore dello scambiatore in ghisa (Foto B) ed accessibile aprendo la porta anteriore della caldaia.

Per compiere tale operazione collegare il rubinetto con un tubo flessibile ad uno scarico operando come di seguito descritto:

- Infilare il tubo flessibile al portagomma presente sulla bocca del rubinetto.
- Svitare lentamente la ghiera del rubinetto.
- Aprire le valvole di scarico dei corpi scaldanti, iniziando da quelle in posizione più elevata.



Foto B. Rubinetto di scarico caldaia
Foto B. Llave vaciado de la caldera

8. Vaciado de la instalación

La operación de vaciado de la instalación puede realizarse mediante la llave de vaciado situada en la parte inferior del cuerpo de fundición (Foto B) al cual se accede abriendo la puerta de la caldera. Para realizar ésta operación conectar la llave de vaciado a un tubo flexible y a un desagüe tal como se describe a continuación:

- Poner el tubo flexible en el portagoma presente en la boca de la llave.
- Destornillar lentamente la virola de la llave.
- Abrir las válvulas de vaciado de los cuerpos calentadores, comenzando por aquellas que están en posición más elevada.

E' ASSOLUTAMENTE VIETATO EFFETTUARE L'OPERAZIONE DI SVUOTAMENTO ATTRAVERSO LA VALVOLA DI SICUREZZA DI CALDAIA.

ESTA PROHIBIDO REALIZAR EL VACIADO DE LA INSTALACIÓN A TRAVÉS DE LA VÁLVULA DE SEGURIDAD DE LA CALDERA.

9. Arresto prolungato dell'impianto

E' buona norma evitare lo svuotamento dell'intero impianto di riscaldamento poiché frequenti ricambi d'acqua portano anche ad inutili e dannosi depositi di calcare all'interno della caldaia e dei corpi scaldanti.

Se durante l'inverno l'impianto termico non dovesse essere utilizzato, e nel caso di pericolo di gelo, è consigliabile miscelare l'acqua dell'impianto con idonee soluzioni anticongelanti destinate a tale uso specifico (es. glicole propilenico associato ad inibitori di incrostazioni e corrosioni).

9. Parada prolongada de la instalación

Evitar el vaciado de la instalación de calefacción ya que añadidos frecuentes de agua llevan a inútiles y dañosas deposiciones calcáreas tanto en el interior de la caldera como en los intercambiadores de calor. Si durante el invierno no debe utilizarse la instalación, o ante un riesgo de heladas, aconsejamos mezclar el agua de la instalación con adecuadas soluciones de anticongelante válidas para este uso específico (p.ej. glicolopropileno asociado a inhibidores de incrustaciones y corrosiones).

10. Funzionamento lampade spia, riarmo, segnalazioni d'anomalia

- (Rif.1 figura 1) Segnalazione presenza tensione
(Rif.4 figura 1) Segnalazione mancanza tiraggio/intervento termostato di sicurezza
(Rif.7 figura 1) Pulsante di riarmo termostato fumi (14, 20, 26)
(Rif.9 figura 2) Pulsante di riarmo termostato fumi (35, 42, 54)
(Rif.8 figura 1) Pulsante di riarmo termostato di sicurezza
(Rif.5 figura 1) Segnalazione mancanza gas / pulsante di riarmo

La segnalazione (4) mancanza di tiraggio/intervento termostato di sicurezza viene attivata:

- Per mezzo di un termostato fumi, nel caso di ostruzione totale o parziale del camino e/o mancanza di tiraggio.
- Per mezzo di un termostato di sicurezza in caso di elevati valori di temperatura dell'acqua contenuta nel circuito d'impianto, dovuti ad un'anomalia del dispositivo di regolazione.

In queste condizioni la caldaia va in blocco e la spia (4) è permanentemente accesa. Una volta eliminata la causa dell'intervento premere il relativo pulsante di riarmo controllando l'indicazione del termometro (Rif. 3 Fig. 1).

I pulsanti di riarmo sono coperti da un tappo a vite nero.

E' VIETATO METTERE FUORI SERVIZIO QUESTI DISPOSITIVI DI SICUREZZA

L'eventuale ripristino del funzionamento con il termostato fumi o il termostato di sicurezza "aperto" riconfermerà il blocco della caldaia.

La segnalazione (5) viene attivata, per mezzo di un elettrodo di rilevazione di fiamma, in caso di mancanza gas od interaccensione incompleta del bruciatore principale. In queste condizioni la caldaia va in blocco di sicurezza. Premere il pulsante di riarmo (5) per ristabilire le normali condizioni di funzionamento.

Nel caso d'intervento ripetuto di uno di questi dispositivi di sicurezza rivolgersi al Servizio di Assistenza Tecnica autorizzato.

11. Cambio gas

Le caldaie possono funzionare sia a gas metano che a gas liquido. Nel caso in cui si renda necessaria la trasformazione ci si dovrà rivolgere al Servizio di Assistenza Tecnica autorizzato.

12. Istruzioni per l'ordinaria manutenzione

Per garantire alla caldaia una perfetta efficienza funzionale e di sicurezza è necessario, alla fine di ogni stagione, far ispezionare la caldaia dal Servizio di Assistenza Tecnica autorizzato (si veda DPR 26 Agosto 1993 n° 412). Una manutenzione accurata è sempre motivo di risparmio nella gestione dell'impianto. La pulizia esterna dell'apparecchio non deve essere effettuata con sostanze abrasive, aggressive e/o facilmente infiammabili (es. benzina, alcoli, ecc.) e comunque deve essere effettuata con l'apparecchio non in funzione.

10. Funcionamiento lámparas piloto, desbloqueo, señalizaciones de anomalías

- (ref. 1 figura 1) Señalización presencia de tensión
(ref. 4 figura 1) Señalización falta de tiro/intervención termostato seguridad
(ref. 7 figura 1) Pulsador de rearme termostato humos (14, 20, 26)
(ref. 9 figura 2) Pulsador de rearme termostato humos (35, 42, 54)
(ref. 8 figura 1) Pulsador de rearme termostato seguridad
(ref. 5 figura 1) Señalización falta de gas / pulsador de rearme

La señalización (4), falta de tiro/intervención termostato de seguridad, se activa:

- Por medio del termostato humos en el caso exista una obstrucción total o parcial de la chimenea y/o una insuficiencia de tiro.
- Por medio del termostato de seguridad en el caso se alcancen elevadas temperaturas en el agua del círculo de calefacción, debidos a una anomalía del dispositivo de regulación.

En estas condiciones la caldera se bloquea y la lámpara (4) se enciende de forma permanente. Una vez eliminada la causa de la intervención activar el pulsador de rearme controlando la indicación del termómetro (Rif. 3 Fig. 1).

Los pulsadores de rearme están cubiertos por un tapón roscado negro.

ESTÁ PROHIBIDO ANULAR LA FUNCIÓN DE ESTOS DISPOSITIVOS DE SEGURIDAD

Un nuevo intento de poner en marcha la caldera, estando el termostato de humos o de seguridad "abierto", volverá a bloquear la misma.

La señalización (5) se activa mediante el electrodo detector de la llama, en el caso falte el gas o la llama en el quemador principal. En estas condiciones la caldera se bloquea. Para restablecer el normal funcionamiento activar el pulsador de rearme (5).

Si se repitiese con frecuencia la intervención de uno de estos dispositivos de seguridad aconsejamos avisen al Servicio de Asistencia Técnica autorizado.

11. Cambio de gas

La caldera puede funcionar con gas natural o gas líquido. En el caso sea necesaria la transformación, esta operación deberá realizarla el Servicio de Asistencia Técnica autorizado.

12. Instrucciones de mantenimiento ordinario

Para garantizar que la caldera ofrezca una perfecta eficiencia funcional y de seguridad es necesario, al final de cada estación, hacer inspeccionar la misma por el Servicio de Asistencia Técnica autorizado. Un mantenimiento atento le comportará ahorro en la gestión de su instalación.

La limpieza exterior del aparato no debe realizarse con sustancias abrasivas, agresivas y/o fácilmente inflamables (p.ej. gasolinas, alcoholes, etc.). En cualquier caso deberá realizarse siempre con la caldera apagada.

ISTRUZIONI DESTINATE ALL'INSTALLATORE

INSTRUCCIONES DESTINADAS AL INSTALADOR

Le note ed istruzioni tecniche che seguono sono rivolte agli installatori per dar loro la possibilità di effettuare una perfetta installazione. Le istruzioni riguardanti l'accensione e l'utilizzo della caldaia sono contenute nel manuale destinato all'utente.

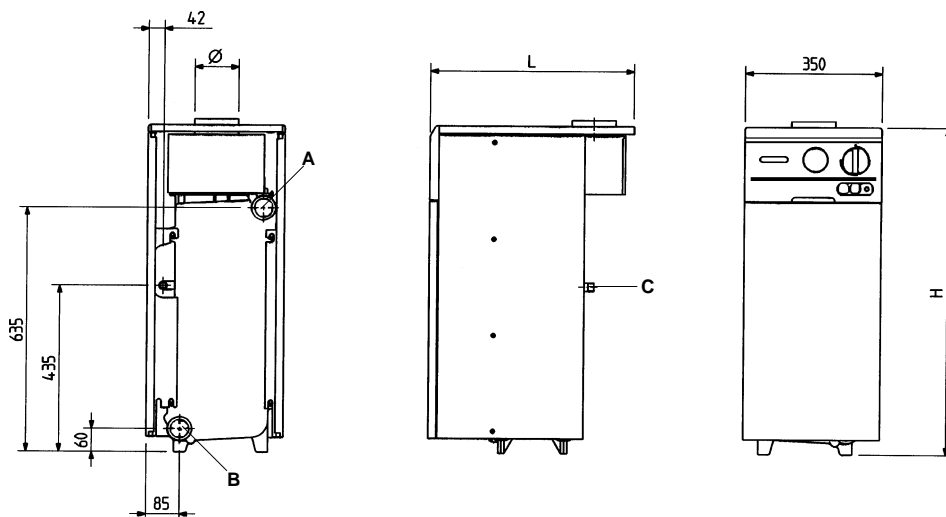
Las notas y las instrucciones técnicas que se indican a continuación están dirigidas al instalador para darle la posibilidad de efectuar una perfecta instalación. Las instrucciones para el encendido y uso de la caldera están comprendidas en el manual destinado al usuario.

1. Ingombro caldaie

Modelli 20 iN, 26 iN

1. Dimensiones

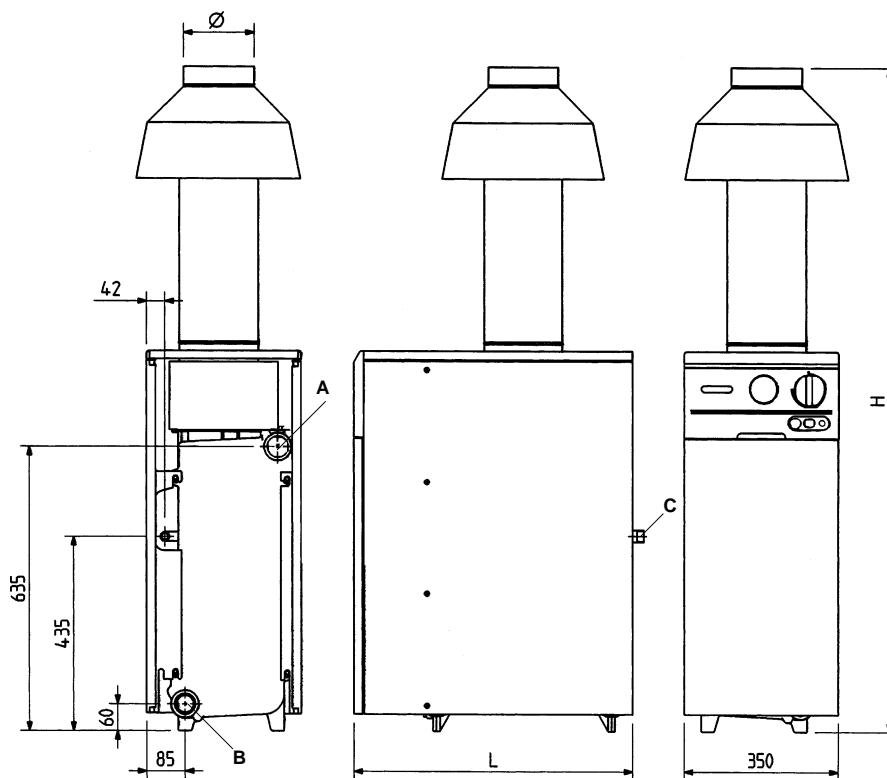
Modelos 20 iN, 26 iN



0009150100

Modelli 35 iN, 42 iN, 54 iN

Modelos 35 iN, 42 iN, 54 iN



0009150200

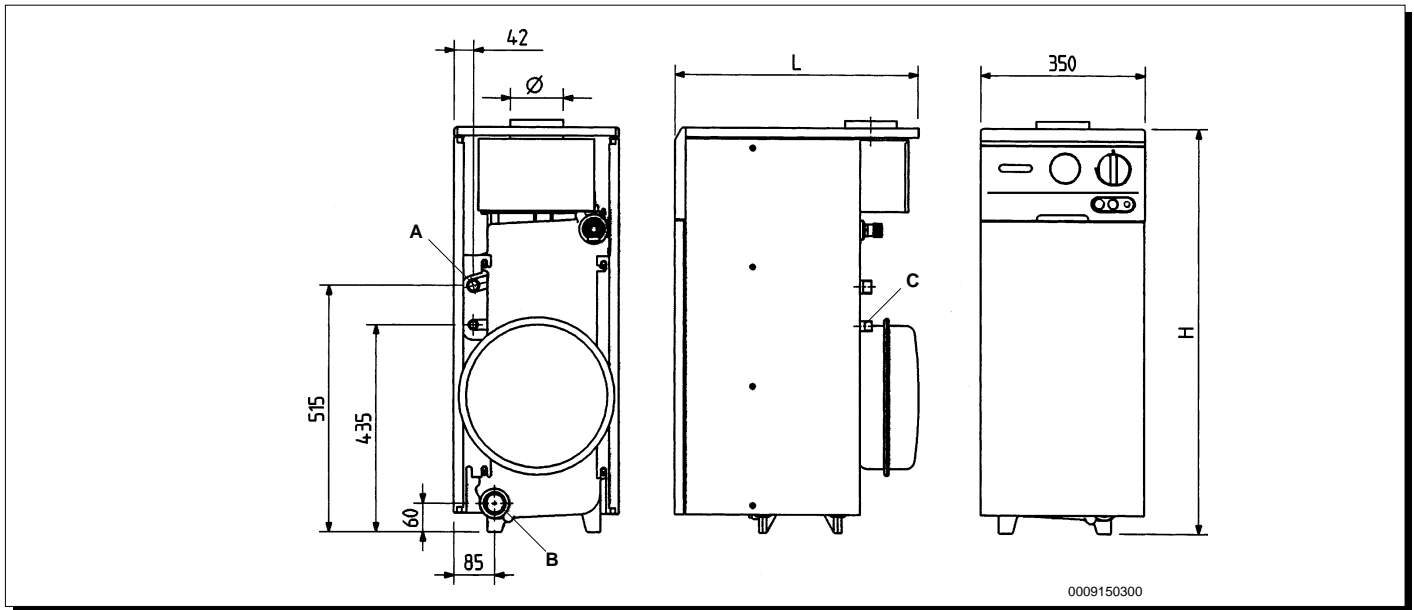


TABELLA I - TABLA I

Modelli iN senza accessori idraulici - Modelos iN sin accesorios hidráulicos

modelli caldaie modelo caldera	dimensioni - dimensiones			camino chimenea Ø mm	attacchi - conexiones		cont. acqua - cont. agua	
	altezza H	larghezza	profondità L		mandata	ritorno	gas	l
	altura H	anchura	prof. L		ida	retorno	gas	
20 iN	850	350	600	130	1 1/4" f	1 1/4" f	1/2" m	11,8
26 iN	850	350	680	140	1 1/4" f	1 1/4" f	1/2" m	14,6
35 iN	1490	350	635	160	1 1/4" f	1 1/4" f	3/4" m	17,4
42 iN	1490	350	715	160	1 1/4" f	1 1/4" f	3/4" m	20,2
54 iN	1650	350	875	180	1 1/4" f	1 1/4" f	3/4" m	25,8

TABELLA II - TABLA II

Modelli iPV con accessori idraulici - Modelos iPV con accesorios hidráulicos

modelli caldaie modelo caldera	dimensioni - dimensiones			camino chimenea Ø mm	attacchi - conexiones		cont. acqua - cont. agua	
	altezza H	larghezza	profondità L		mandata	ritorno	gas	l
	altura H	anchura	prof. L		ida	retorno	gas	
14 iPV	850	350	520	110	3/4" m	1 1/4" f	1/2" m	9,0
20 iPV	850	350	600	130	3/4" m	1 1/4" f	1/2" m	11,8
26 iPV	850	350	680	140	3/4" m	1 1/4" f	1/2" m	14,6

2. Avvertenze generali

Si fa presente che le Norme Italiane che regolano l'installazione, la manutenzione e la conduzione degli impianti d'uso domestico a gas sono contenute nei seguenti documenti:

- Norme UNI-CIG 7129 - 7131.
- Legge 9 gennaio 1991 n°10 e relativo Regolamento di Attuazione (DPR 26 Agosto 1993 n° 412).
- Disposizioni dei Vigili del Fuoco, dell'Azienda del gas ed in specie i Regolamenti Comunali.

Inoltre, il tecnico installatore deve essere abilitato all'installazione degli apparecchi per riscaldamento secondo la Legge 5 marzo 1990 n° 46 e relativo Regolamento di Attuazione.

Oltre a ciò va tenuto presente che:

- La caldaia deve essere collegata alla rete di distribuzione del gas per mezzo di una tubazione di acciaio e deve essere installato un rubinetto di arresto a monte della caldaia stessa.
- E' necessario che nel locale in cui è installata la caldaia affluisca l'aria richiesta dalla regolare combustione del gas consumato dall'apparecchio. Pertanto bisogna praticare delle aperture libere non ostruibili di almeno 6 cm² per ogni kW (860 kcal/h) di portata termica installata con un minimo di 100 cm².
- E' vietato per la sua pericolosità il funzionamento nello stesso locale di aspiratori, caminetti e simili contemporaneamente alla caldaia.
- La caldaia deve avere un collegamento diretto a canna fumaria efficiente per scaricare all'esterno i prodotti della combustione. La sezione del collegamento fra caldaia e canna fumaria non deve essere minore di quella dell'attacco dell'apparecchio. Il camino deve sempre essere in ottime condizioni e non deve presentare aperture o crepe che possano determinare dispersioni di tiraggio.
- La caldaia può essere utilizzata con qualunque tipo di piastra convettrice, radiatore, termoconvettore, alimentati a due tubi o monotubo. Le sezioni del circuito saranno, in ogni caso, calcolate secondo i normali metodi, tenendo conto delle caratteristiche portata-prevalenza disponibili alla placca (per i modelli iPV) e riportate nel § 15.
- Nel caso d'installazione esterna si dovrà evitare che la caldaia sia esposta agli agenti atmosferici, quali vento, acqua, gelo, che ne potrebbero compromettere il funzionamento e la sicurezza. Il non rispetto di tale prescrizione comporta il decadimento immediato della garanzia. Al riguardo si consiglia la creazione di un vano tecnico riparato dalle intemperie.
- E' consigliabile installare, sul circuito di riscaldamento, due rubinetti d'intercettazione (mandata e ritorno).
- Le parti dell'imballo (sacchetti in plastica, polistirolo ecc.) non devono essere lasciate alla portata dei bambini in quanto potenziali fonti di pericolo.
- La prima accensione deve essere effettuata dal Servizio di Assistenza Tecnica autorizzato, rilevabile dal foglio allegato.

Il mancato rispetto di quanto sopra comporta il decadimento della garanzia.

2. Advertencias generales

El proyecto, la instalación y el mantenimiento de las instalaciones es competencia exclusiva de personal cualificado y deberá ser realizado de acuerdo con el vigente Reglamento de Calefacción, Climatización y Agua Caliente Sanitaria e Instrucciones Técnicas Complementarias (I.T.I.C.). Además de lo arriba mencionado se debe tener presente que:

- *La caldera debe conectarse a la red de distribución del gas mediante un tubo de acero y que debe instalarse una llave de paso gas justo antes de la caldera.*
 - *Es imprescindible que en el local donde se encuentra instalada la caldera llegue el aire necesario para la normal combustión del gas que consume el aparato. Para ello deben realizarse aberturas libres no obstruibles de 6 cm² como mínimo por cada kW (860 kcal/h) de consumo térmico instalado y con un mínimo de 100 cm².*
 - *Por su peligrosidad, está prohibido el funcionamiento en el mismo local contemporáneamente a la caldera de otros aparatos como aspiradores, chimeneas o similares.*
 - *La caldera debe estar conectada directamente a un conducto de evacuación eficaz para garantizar la expulsión al exterior de los productos de la combustión. La sección de conexión entre caldera y conducto no debe ser inferior al de la salida del aparato. El conducto de evacuación debe estar siempre en óptimas condiciones y no debe presentar aberturas o grietas que puedan causar una disminución del tiro.*
 - *La caldera puede utilizarse con cualquier tipo de emisor de calor, radiador, termoconvector, alimentado por dos tubos o por monotubo. Las secciones del circuito se calcularán en cualquier caso según los métodos normales teniendo presente los valores de caudal y presión disponibles en la placa de conexiones (para los modelos con bomba y vaso incorporados) indicados en punto 15.*
 - *En caso de instalación externa deberá evitarse que la caldera esté expuesta a los agentes atmosféricos, como vientos, agua, hielo, que podrían comprometer el buen funcionamiento y la seguridad. El no respeto de estas prescripciones comporta automáticamente la anulación de la garantía. Para ello se aconseja proteger la caldera contra la intemperie.*
 - *Se aconseja instalar en el circuito de calefacción dos llaves de corte (ida y retorno).*
 - *Las partes del embalaje (sacos de plástico, poliestireno, etc.) no deben dejarse al alcance de los niños porque pueden crear peligro.*
 - *La primera puesta en marcha debe ser realizada por el Servicio de Asistencia autorizado.*
- El no respeto de estas indicaciones comportará la anulación de la garantía.*

3. Avvertenze prima dell'installazione

Queste caldaie servono a riscaldare l'acqua ad una temperatura inferiore a quella di ebollizione a pressione atmosferica. Esse devono essere allacciate ad un impianto di riscaldamento compatibilmente alle loro prestazioni e potenze.

Prima di collegare la caldaia è indispensabile effettuare:

- Un lavaggio accurato di tutte le tubazioni dell'impianto onde rimuovere eventuali residui delle filettature, saldature ed i solventi presenti eventualmente nei vari componenti del circuito di riscaldamento.
- Una verifica che la caldaia sia predisposta per il funzionamento con il tipo di gas disponibile. Questo è rilevabile dalla scritta sull'imballo e dalla targa matricola presente sull'apparecchio.
- Una verifica che la caldaia abbia un condotto fisso di scarico dei fumi all'esterno con diametro non inferiore al collare della cappa.
- Un controllo che il camino abbia un tiraggio adeguato, non presenti strozzature e non siano inseriti nella canna fumaria scarichi di altri apparecchi, salvo che questa non sia realizzata per servire più utenze secondo le specifiche Norme e prescrizioni vigenti.
- Un controllo che, nel caso di raccordi su canne fumarie preesistenti, queste siano state perfettamente pulite poiché le scorie, staccandosi dalle pareti durante il funzionamento, potrebbero occludere il passaggio dei fumi, causando situazioni di pericolo.

4. Installazione

Una volta determinata l'esatta ubicazione della caldaia, l'installazione va fatta tenendo presente in particolare l'agevole manutenzione.

Eseguire la posa in opera dell'impianto partendo dalla posizione degli attacchi idrici e gas (si veda tabella I, II). E' consigliabile installare, sul circuito di riscaldamento, due rubinetti d'intercettazione (mandata e ritorno) che permettono, in caso di interventi importanti, di operare senza dover svuotare tutto l'impianto di riscaldamento.

E' inoltre necessario installare un gruppo di caricamento automatico e dei giunti a tre pezzi, sia nel collegamento idraulico che in quello del gas. I modelli iN sono privi di vaso d'espansione e valvola di sicurezza; questi dispositivi devono essere presenti nell'impianto e opportunamente dimensionati in funzione della portata termica e della capacità dell'impianto stesso.

Effettuare il collegamento al camino mediante un tubo metallico di diametro opportuno (si veda tabella I, II), resistente nel tempo alle normali sollecitazioni meccaniche, al calore ed all'azione dei prodotti di combustione e delle loro eventuali condense.

E' consigliabile che l'allacciamento alla canna fumaria sia eseguito in modo da poter sconnettere la canna stessa dalla caldaia, così da agevolare le operazioni di manutenzione.

I modelli 35 iN, 42 iN, 54 iN sono dotati di dispositivo antivento e rompitiraggio non incorporato alla cappa fumi; tale dispositivo è parte integrante della caldaia stessa.

E' VIETATO INSTALLARE L'APPARECCHIO SENZA TALE DISPOSITIVO

3. Advertencias antes de la instalación

Esta caldera sirve para calentar agua a una temperatura inferior a la de la ebullición a la presión atmosférica. Por ello debe conectarse a una instalación de calefacción compatible a sus prestaciones y potencia. Antes de conectar la caldera deben seguirse estas operaciones:

- *Lavado meticuloso de toda la tubería de la instalación para eliminar eventuales residuos de las roscas, soldaduras y disolventes.*
- *Verificar que la caldera está preparada para funcionar con el tipo de gas disponible. Esto se puede comprobar a través de lo escrito en el embalaje o en la tarjeta de características del aparato.*
- *Comprobar que la caldera tenga un conducto de evacuación al exterior fijo y con diámetro no inferior al collarín de salida de la misma.*
- *Controlar que el conducto de evacuación tenga un tiro adecuado, que no presente estrangulaciones y que no esté conectado a otros aparatos, salvo que éste no haya sido realizado también para otros aparatos en cuyo caso debe realizarse según las Normas específicas y prescripciones vigentes.*
- *Si la caldera se conectase a un conducto de evacuación ya existente éste debe estar perfectamente limpio en su interior ya que eventuales depósitos o escorias precedentes podrían obstruir el paso de los humos causando situaciones peligrosas.*

4. Instalación

Una vez localizada la perfecta ubicación de la caldera, la instalación se realiza teniendo presente en particular su posterior facilidad de mantenimiento.

Iniciar la construcción de la instalación partiendo de la posición de las conexiones hidráulicas y del gas (ver Tabla I o Tabla II). Se aconseja instalar en el circuito de calefacción dos llaves de paso (ida y retorno) que permitan en caso de intervenciones importantes trabajar sin tener que vaciar la instalación.

Es necesario instalar también un grupo de llenado automático tanto en la conexión hidráulica como en la del gas.

Los modelos iN están desprovistos de tanque de expansión y válvula de seguridad: estos dispositivos deben estar presentes en la instalación y ser dimensionados oportunamente en base al alcance térmico y a la capacidad de la instalación misma.

Realizar la conexión al conducto de evacuación mediante un tubo metálico de diámetro adecuado (ver Tabla I o Tabla II) duradero en el tiempo, resistente a las sollicitaciones mecánicas, al calor, a los ataques de los productos de la combustión y a las eventuales condensaciones.

Se aconseja que la conexión al conducto se realice de forma que pueda desconectarse fácilmente de la caldera cuando se requieran operaciones de mantenimiento.

Los modelos 35 iN, 42 iN, 54 iN están dotados de dispositivo antiviento externo a la caldera; tal dispositivo forma parte de la caldera.

ESTÁ PROHIBIDO INSTALAR LA CALDERA SIN ESTE DISPOSITIVO

5. Allacciamento elettrico

La sicurezza elettrica dell'apparecchio è raggiunta soltanto quando lo stesso è correttamente collegato ad un'efficace impianto di messa a terra, eseguito come previsto dalle vigenti Norme di sicurezza sugli impianti (Legge 5 marzo 1990 n° 46) e relativo Regolamento di Attuazione.

La caldaia va collegata elettricamente ad una rete di alimentazione 220 - 230 V monofase + terra mediante il cavo a tre fili in dotazione rispettando la polarità FASE (L) - NEUTRO (N).

L'allacciamento deve essere effettuato tramite un interruttore ad azione bipolare con apertura dei contatti di almeno 3 mm.

In caso di sostituzione del cavo di alimentazione deve essere utilizzato un cavo armonizzato "HAR H05 VV-F" 3x1 mm² con diametro massimo di 8 mm.

Accesso alla morsettiera di alimentazione

- Togliere tensione alla caldaia mediante l'interruttore bipolare.
- Rimuovere il cappello tirando verso l'alto.
- Aprire la porta anteriore.
- Svitare le cinque viti che tengono in posizione il cruscotto (Foto A).
- Ruotare il cruscotto verso la parte anteriore (Foto B).
- Il fusibile, del tipo rapido da 2A, è incorporato nella scheda cablaggio.

(L) = FASE marrone

(N) = NEUTRO celeste

(\perp) = TERRA giallo-verde

(3) (4) = Contatti per termostato ambiente

5. Conexión eléctrica

La seguridad eléctrica del aparato se garantiza únicamente cuando éste se conecta correctamente a una instalación eficaz y dotada de toma de tierra siguiendo las Normas vigentes de seguridad.

La caldera debe conectarse a una red de alimentación de 220-230 V monofase + tierra mediante un cable de tres hilos respetando la polaridad FASE (L) - NEUTRO (N).

La conexión debe efectuarse mediante un interruptor bipolar con apertura de contactos de 3 mm mínimo.

En caso de sustitución del cable de alimentación debe utilizarse un cable armonizado "HAR H05 VV-F" 3x1 mm² con diámetro máximo de 8 mm.

Acceso a la regleta de alimentación

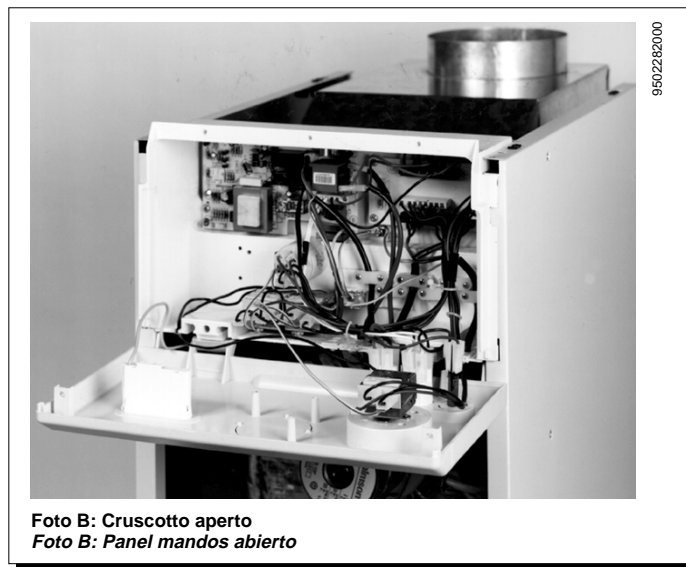
- Desconectar eléctricamente la caldera mediante el interruptor bipolar.
- Desmontar el panel superior tirando de él hacia arriba.
- Abrir la puerta anterior.
- Soltar los cinco tornillos que sujetan el panel de mandos.
- Girar el panel hacia adelante (foto B).
- El fusible del tipo rápido de 2A se encuentra en la tarjeta de cableado.

(L) = FASE marrón

(N) = NEUTRO azul

(\perp) = TIERRA amarillo-verde

(3) (4) = Contactos para termostato ambiente

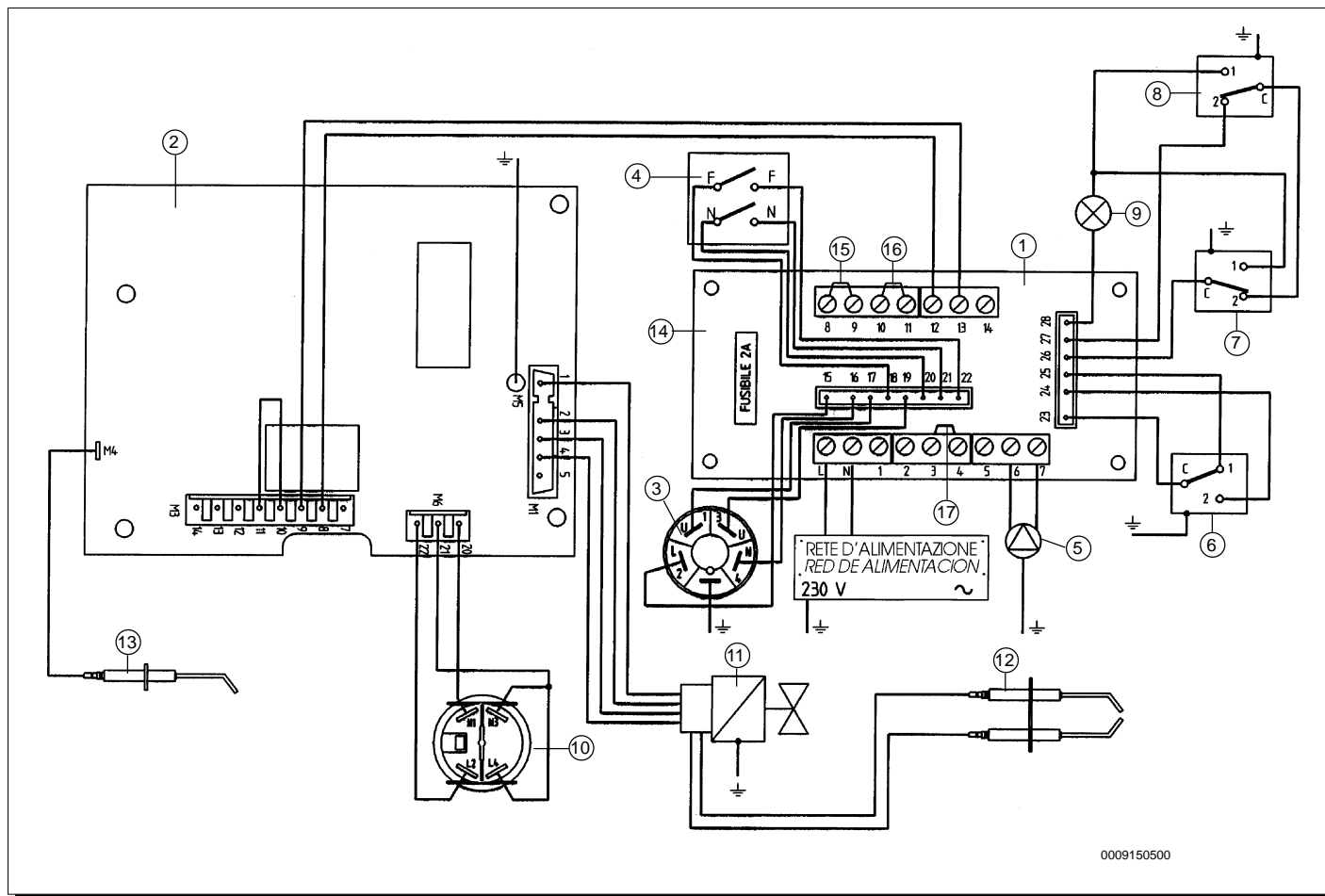


6. Schemi elettrici

6. Esquemas electricos

Modelli 14 iPV, 20 iPV, 26 iPV, 20 iN, 26 iN

Modelos 14 iPV, 20 iPV, 26 iPV, 20 iN, 26 iN



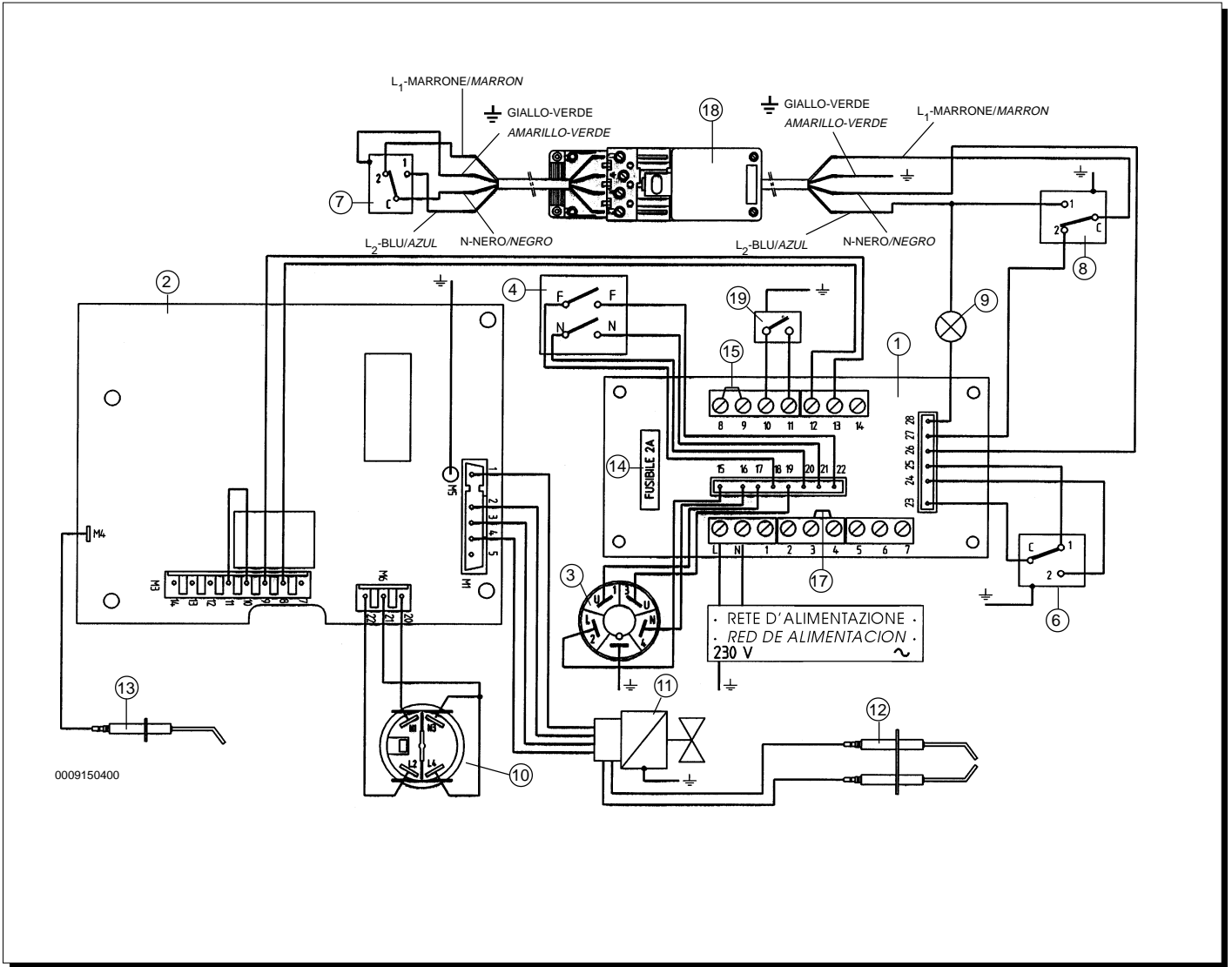
0009150500

LEGENDA SCHEMI ELETTRICI

- 1 Scheda cablaggio
- 2 Scheda accensione elettronica
- 3 Filtro antisturbi
- 4 Interruttore generale con spia verde
- 5 Pompa caldaia (modelli iPV)
- 6 Termostato di regolazione acqua caldaia
- 7 Termostato fumi
- 8 Termostato di sicurezza sovratemperatura
- 9 Spia rossa intervento termostati
- 10 Pulsante di blocco scheda elettronica
- 11 Valvola gas con accenditore
- 12 Elettrodi di accensione
- 13 Sonda rilevazione fiamma
- 14 Fusibile
- 15 Ponte per allacciamento Unità Boiler
- 16 Ponte per pressostato gas
(Il pressostato è fornito solo nel modello 54 iN)
- 17 Ponte per termostato ambiente
- 18 Connettore termostato fumi (modelli 35 iN, 42 iN, 54 iN)
- 19 Pressostato gas (modello 54 iN)

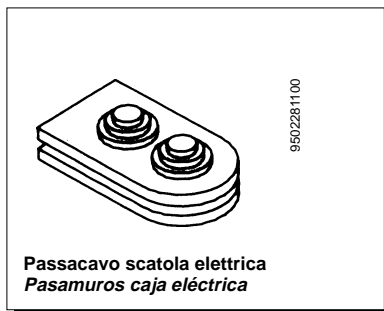
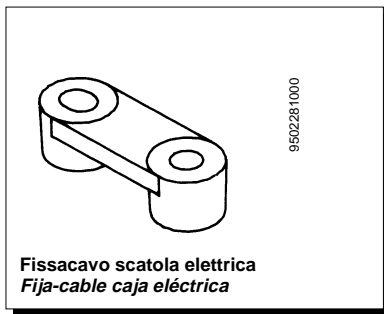
LEYENDA ESQUEMAS ELECTRICOS

- 1 Tarjeta cableado
- 2 Tarjeta encendido electrónico
- 3 Filtro antiparasitarios
- 4 Interruptor general con lámpara verde
- 5 Bomba caldera (modelos iPV)
- 6 Termostato regulación agua caldera
- 7 Termostato humos
- 8 Termostato seguridad sobretemperatura
- 9 Lámpara roja intervención termostatos
- 10 Pulsador bloqueo tarjeta electrónica
- 11 Válvula gas con encendido
- 12 Electrodo de encendido
- 13 Sonda detectora de llama
- 14 Fusible
- 15 Puente conexión Unidad Acumulador
- 16 Puente presostato gas
(presostato suministrado sólo en modelo 54 iN)
- 17 Puente conexión termostato ambiente
- 18 Conectores termostato humos (modelos 35 iN, 42 iN, 54 iN)
- 19 Presostato gas (modelo 54 iN)



LEGENDA SCHEMI ELETTRICI

- 1 Scheda cablaggio
- 2 Scheda accensione elettronica
- 3 Filtro antisturbi
- 4 Interruttore generale con spia verde
- 5 Pompa caldaia (modelli iPV)
- 6 Termostato di regolazione acqua caldaia
- 7 Termostato fumi
- 8 Termostato di sicurezza sovratemperatura
- 9 Spia rossa intervento termostati
- 10 Pulsante di blocco scheda elettronica
- 11 Valvola gas con accenditore
- 12 Elettrodi di accensione
- 13 Sonda rilevazione fiamma
- 14 Fusibile
- 15 Ponte per allacciamento Unità Boiler
- 16 Ponte per pressostato gas
(Il pressostato è fornito solo nel modello 54 iN)
- 17 Ponte per termostato ambiente
- 18 Connettore termostato fumi (modelli 35 iN, 42 iN, 54 iN)
- 19 Pressostato gas (modello 54 iN)



LEYENDA ESQUEMAS ELECTRICOS

- 1 Tarjeta cableado
- 2 Tarjeta encendido electrónico
- 3 Filtro antiparasitarios
- 4 Interruptor general con lámpara verde
- 5 Bomba caldera (modelos iPV)
- 6 Termostato regulación agua caldera
- 7 Termostato humos
- 8 Termostato seguridad sobretemperatura
- 9 Lámpara roja intervención termostatos
- 10 Pulsador bloqueo tarjeta electrónica
- 11 Válvula gas con encendido
- 12 Electrodo de encendido
- 13 Sonda detectora de llama
- 14 Fusible
- 15 Puente conexión Unidad Acumulador
- 16 Puente presostato gas
(presostato suministrado sólo en modelo 54 iN)
- 17 Puente conexión termostato ambiente
- 18 Conectores termostato humos (modelos 35 iN, 42 iN, 54 iN)
- 19 Presostato gas (modelo 54 iN)

7. Collegamento del termostato fumi

(solo per modelli 35 iN, 42 iN, 54 iN)

Per il funzionamento di tali modelli è necessario effettuare il collegamento del termostato fumi (montato sul dispositivo rompitraggio e antivento) all'apparecchio stesso.

Per effettuare tale operazione procedere come di seguito descritto:

- Togliere tensione alla caldaia mediante l'interruttore bipolare.
- Aprire e rimuovere la porta anteriore della caldaia (sfilarla dalle cerniere alzandola verso l'alto e con una leggera rotazione svincolare la stessa dai gancetti di fine corsa) e il cappello.
- Far passare il cavo presente nel dispositivo rompitraggio e antivento per gli appositi passacavi (Foto C).
- Svitare le due viti del coperchio di protezione del connettore (Foto D).
- Effettuare il collegamento elettrico alla morsettiera del connettore come descritto negli schemi elettrici del § 6.
- Richiudere il coperchio del connettore.

E' VIETATO METTERE IN FUNZIONE L'APPARECCHIO CON LE DUE PARTI DEL CONNETTORE NON VINCOLATE AL MANTELLO DELLA CALDAIA

7. Conexión termostato humos

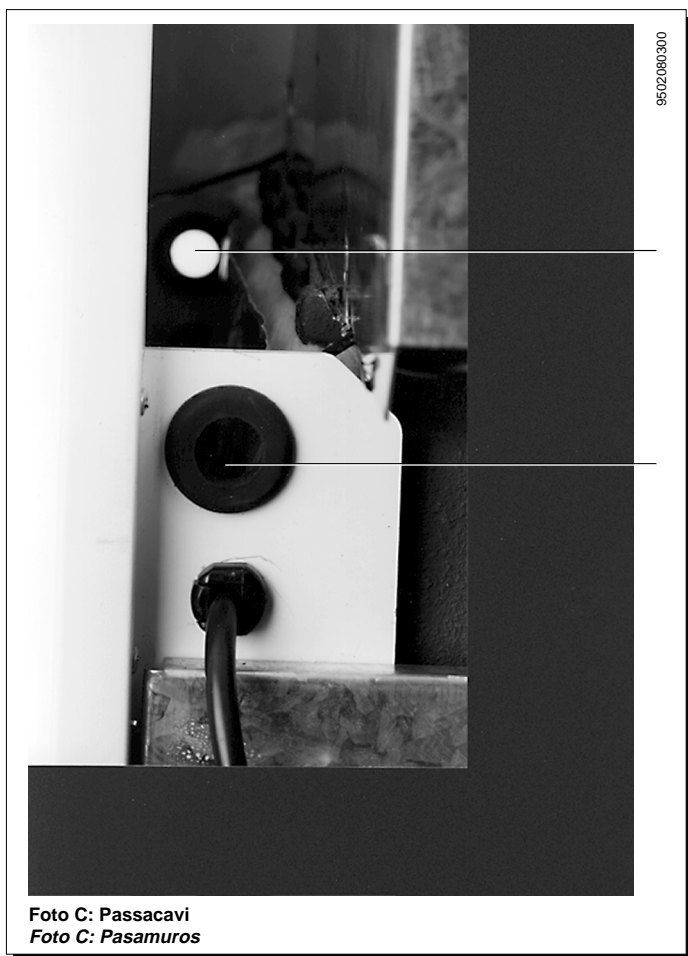
(sólo para modelos 35 iN, 42 iN, 54 iN)

Para el funcionamiento de tales modelos es necesario conectar el termostato humos (montado en el dispositivo antiviento) de la caldera.

Para efectuar tal operación proceder como sigue:

- Desconectar eléctricamente la caldera mediante el interruptor bipolar.
- Abrir y desmontar la puerta anterior de la caldera (soltarla de las bisagras levantándola y con ligera rotación soltarla de los ganchos fin de recorrido) y el panel superior.
- Pasar el cable del termostato humos a través del pasamuros (foto C).
- Soltar los dos tornillos del protector del conector (foto D).
- Efectuar la conexión eléctrica a la regleta del conector como descrito en los esquemas eléctricos del punto 6.
- Volver a montar el protector.

ESTA PROHIBIDO PONER EN MARCHA LA CALDERA SI LAS DOS PARTES DEL CONECTOR NO ESTAN FIJAS A LA MISMA



8. Allacciamento pompa

(solo per modelli iN)

Tali modelli vengono venduti senza pompa di circolazione. Se si desidera azionare la pompa di impianto direttamente dalla caldaia stessa, le operazioni da eseguire per l'allacciamento sono le seguenti:

- Togliere tensione alla caldaia mediante l'interruttore bipolare.
- Aprire e rimuovere la porta anteriore della caldaia e il cappello.
- Far passare il cavo di alimentazione della pompa per i passacavi (utilizzare un cavo armonizzato "HAR H05 VV-F" 3x0,75 mm² con diametro massimo di 8 mm) (Foto C). Accedere alla scheda cablaggio come descritto nel paragrafo: "Allacciamento elettrico Accesso alla morsettiera di alimentazione".
- Introdurre il cavo attraverso il passacavo e collegarlo ai due morsetti (5) e (7) della scheda cablaggio se si desidera che la pompa funzioni continuamente, o ai morsetti (6) e (7) sempre della scheda cablaggio se invece si desidera che la pompa sia comandata dal termostato ambiente (si vedano gli schemi elettrici del § 6); eseguire infine il collegamento di terra.
- Fissare il cavo con uno dei fissacavo liberi presenti all'interno della scatola elettrica.

9. Collegamento del termostato ambiente

(Si veda DPR 26 Agosto 1993 n° 412)

- Accedere alla scheda cablaggio come descritto nel paragrafo: "Allacciamento elettrico Accesso alla morsettiera di alimentazione".
- Togliere il ponticello presente sui morsetti (3) e (4) della scheda cablaggio (si vedano schemi elettrici del § 6).
- Introdurre il cavo a due fili attraverso il passacavo e collegarlo a questi due morsetti (utilizzare un cavo armonizzato "HAR H05 VV-F" 2x0,75 mm² con diametro massimo di 8 mm).
- Fissare il cavo con uno dei fissacavo liberi presenti all'interno della scatola elettrica.

10. Collegamento dell'orologio programmatore

Le caldaie della serie **SLIM** sono predisposte per il montaggio di un programmatore orario (del tipo giornaliero o settimanale), del diametro di 62 mm. Per l'installazione del programmatore, operare come segue:

8. Conexión bomba

(sólo modelos iN)

Estos modelos se suministran sin bomba de circulación. Si se desea que la bomba de la instalación sea controlada por la caldera realizar la conexión como sigue:

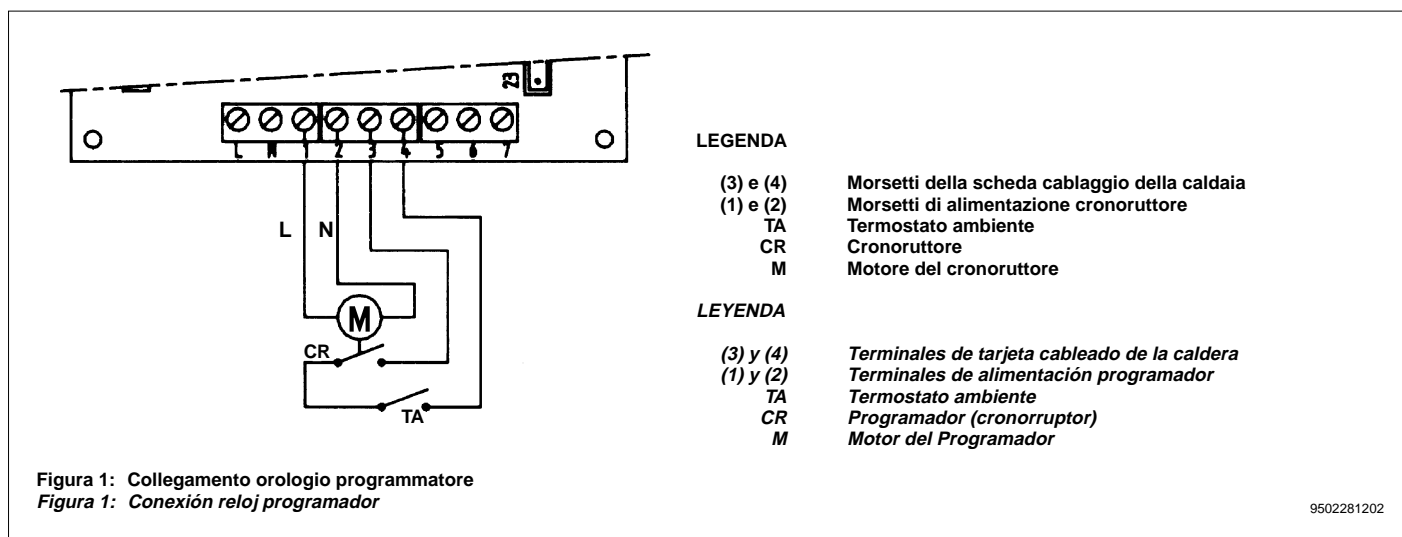
- Desconectar eléctricamente la caldera mediante el interruptor bipolar.
- Abrir y desmontar la puerta anterior y el panel superior de la caldera.
- Pasar el cable de alimentación de la bomba por el pasamuros (utilizar un cable "HAR H05 VV-F" 3 x 0,75 mm² con diámetro máximo de 8 mm) (foto C). Acceder a la tarjeta de cableado tal como se describe en punto "Conexión eléctrica Acceso a la regleta de alimentación".
- Pasar el cable por el pasamuros y conectarlo a los dos terminales (5) y (7) de la tarjeta cableado si se desea que la bomba funcione continuamente o a los terminales (6) y (7) si se desea que la bomba sea controlada por el termostato ambiente (ver esquemas del punto 6); después realizar la conexión de tierra.
- Bloquear el cable con un fija-cable de los que se encuentran libres en el interior de la caja de conexiones.

9. Conexión termostato ambiente

- Acceder a la tarjeta cableado como descrito en punto "Conexión eléctrica Acceso a la regleta de alimentación".
- Desmontar el puente situado entre terminales (3) y (4) de la tarjeta cableado (ver esquemas de punto 6).
- Introducir el cable de dos conductores por el pasamuros y conectarlo a éstos dos terminales (utilizar un cable "HAR H05 VV-F" 2 x 0,75 mm² con diámetro máximo de 8 mm).
- Bloquear el cable con un fija-cables de los que se encuentran libres en el interior de la caja.

10. Conexión del reloj programador

Las calderas **SLIM** están preparadas para el montaje de un programador horario (del tipo diario o semanal) de 62 mm de diámetro. Para su instalación proceder como sigue:



- Accedere all'interno della scatola elettrica come descritto nel paragrafo: "Allacciamento elettrico Accesso alla morsettiera di alimentazione".
- Recidere con un tronchese gli ancoraggi del coperchio (pretranciato) a lato del termostato di regolazione. Montare il programmatore, serrando le viti agli appositi alloggiamenti.
- Togliere il ponticello presente sui morsetti (3) e (4) della scheda cablaggio (si vedano schemi elettrici del § 6).
- Effettuare il collegamento elettrico secondo lo schema di figura 1.

Nel caso in cui il programmatore utilizzato sia del tipo a batteria, senza alimentazione a 220V, lasciare liberi i morsetti (1) e (2) della scheda cablaggio.

11. Sfiato e sbloccaggio pompa

(solo per modelli iPV)

Nella prima operazione di riempimento impianto è necessario sfiatare l'aria eventualmente presente nell'impianto. Per eseguire tale operazione procedere come di seguito descritto:

- Aprire la porta della caldaia.
- Allentare, con pompa funzionante, il tappo avvitato sull'asse della pompa in modo da favorire la fuoriuscita dell'aria (Foto E).
- Riavvitare il tappo della pompa.

Si raccomanda di raccogliere l'acqua che fuoriesce durante l'intervento. Dopo in periodo di inattività o nella prima accensione può rendersi necessario lo sbloccaggio della pompa. E' sufficiente togliere il tappo avvitato sull'asse della pompa, inserire un cacciavite e far compiere al rotore qualche giro in modo da sbloccarlo e favorire la messa in marcia della stessa.

12. Modalità di cambio gas

Le caldaie **SLIM** possono essere trasformate per l'uso a gas metano (G20) o a gas liquido (G30, G31) a cura del Servizio di Assistenza Tecnica autorizzato.

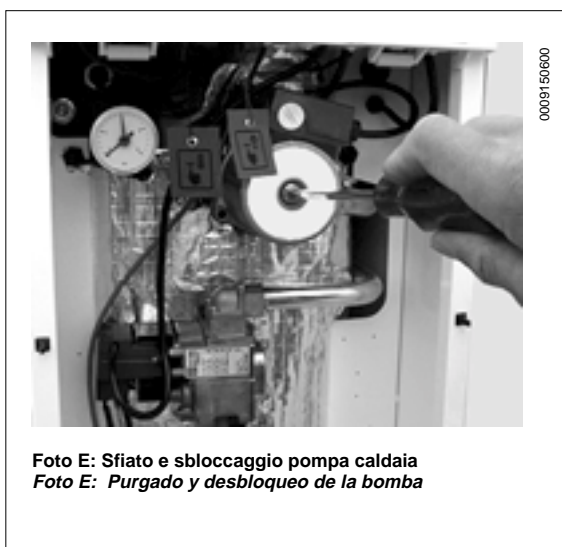


Foto E: Sfiato e sbloccaggio pompa caldaia
Foto E: Purgado y desbloqueo de la bomba

- *Acceder a la caja eléctrica tal como se describe en punto "Conexión eléctrica Acceso a regleta de alimentación".*
- *Separar del panel de mandos el disco pre-cortado situado junto al termostato de regulación. Montar el programador fijándolo mediante sus tornillos.*
- *Retirar el puente situado entre terminales (3) y (4) de la tarjeta cableado (ver esquemas de punto 6).*
- *Realizar las conexiones eléctricas según esquema de figura 1.*

Si el programador está alimentado por batería, sin alimentación a 220V, dejar libres los terminales (1) y (2) de la tarjeta cableado.

11. Purgado y desbloqueo de la bomba

(sólo para modelos iPV)

Durante la primera operación de llenado de la instalación es necesario purgar el aire presente en la misma. Para ello seguir las operaciones siguientes:

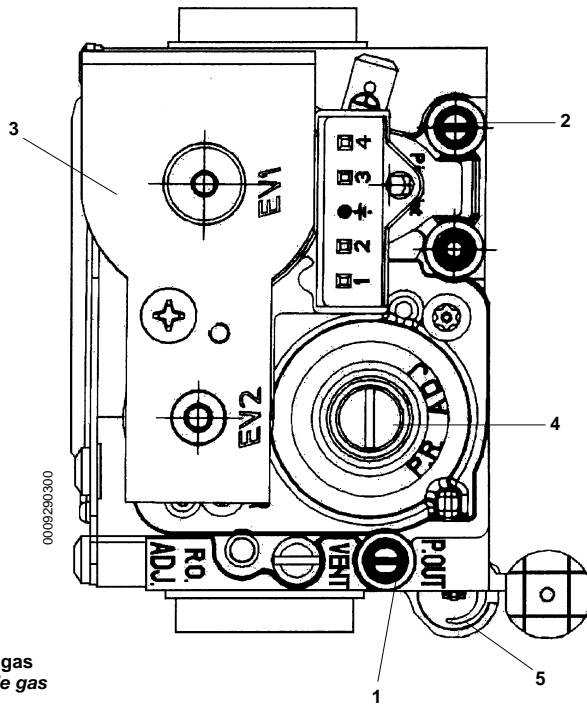
- *Abrir la puerta de la caldera.*
- *Aflojar, con la bomba funcionando, el tapón roscado situado en el eje de la misma para permitir la salida del aire (foto E).*
- *Volver a apretar el tapón.*

Se recomienda recoger el agua que pueda salir durante la operación. Después de un período de inactividad o durante la primera puesta en marcha es probable que la bomba esté bloqueada. Será suficiente retirar el tapón roscado al eje de la bomba, hacer girar varias vueltas el eje mediante un destornillador para desbloquearlo y facilitar así la puesta en marcha de la bomba.

12. Instrucciones para el cambio de gas

*Las calderas **SLIM** pueden transformarse para funcionar con gas natural (G 20) o gas líquido Propano-Butano (G 30, G 31), operación que debe realizar el Servicio de Asistencia Técnica autorizado.*

Valvola SIT SIGMA 840 - Válvula SIT SIGMA 840



LEGENDA

- 1 Presa di pressione - uscita
- 2 Presa di pressione - entrata
- 3 Elettrovalvola
- 4 Regolatore di pressione
- 5 Regolatore livello lenta accensione

LEYENDA

- 1 Toma presión - salida
- 2 Toma presión - entrada
- 3 Electroválvula
- 4 Regulador de presión gas
- 5 Regulador del nivel encendido

Figura 2: Valvola a gas
Figura 2: Válvula de gas

Per far funzionare le caldaie con un gas diverso da quello per il quale sono state tarate, è necessario effettuare le seguenti operazioni:

- Aprire e rimuovere la porta anteriore della caldaia.
- Collegare due manometri ad acqua alle prese di pressione (1) e (2) della valvola del gas (figura 2).
- Sostituire i due ugelli del bruciatore principale (Foto F) avendo cura di bloccarli a fondo con la relativa guarnizione in rame, per evitare fughe di gas. Il diametro dell'ugello è riportato, in funzione del gas e del modello di caldaia, nelle tabelle III.
- Per il modello 54 iN è necessario variare la taratura del pressostato gas portando l'indice sul valore indicato nelle tabelle III.
- Aprire il rubinetto del gas e accendere la caldaia.
- Verificare che la pressione dinamica di alimentazione della caldaia, misurata alla presa di pressione (Rif. 2 figura 2) della valvola del gas sia quella corretta in funzione del gas (20 mbar per il gas metano G20, 30 mbar per il gas butano G30 e 37 mbar per il gas propano G31).
- Per il gas metano G20, agire sulla vite del regolatore di pressione (Rif. 4, Fig 2: avvitare per aumentare la pressione al bruciatore e viceversa per diminuirla) della valvola del gas fino a raggiungere il valore di pressione ai bruciatori indicato nelle tabelle IIIa, in funzione del modello (Foto G).
- Per il gas liquido (butano G30 e propano G31), escludere completamente il regolatore di pressione, avvitando a fine corsa la vite del regolatore stesso (Rif. 4 figura 2; Foto G).
- Agire sulla vite del regolatore del livello di lenta accensione ("I Step" Rif. 5 figura 2), fino a raggiungere il valore indicato in ta-

Para hacer funcionar la caldera con un gas diferente de aquel para el cual ha sido ajustada la misma es necesario efectuar las siguientes operaciones:

- Abrir y desmontar la puerta anterior de la caldera.
- Conectar dos manómetros, si es posible de columna de agua, a las tomas de presión (1) y (2) de la válvula de gas (figura 2).
- Sustituir los dos inyectores del quemador (foto F) asegurándose de apretarlos a fondo con sus respectivas juntas de cobre para evitar fugas de gas. El diámetro del inyector está dado, en base al gas y al modelo de caldera, en las tablas III.
- Para el modelo 54 iN es necesario además modificar el tarado del presostato gas que se realiza desplazando el índice hasta el valor indicado en las Tablas III.
- Abrir la llave paso gas y encender la caldera.
- Verificar que la presión dinámica de alimentación de la caldera medida en la toma de presión (ref. 2 fig. 2) de la válvula de gas sea la correcta in funzione del gas (20 mbar para gas metano G20, 28 mbar para gas butano G30, 37 mbar para gas propano G31).

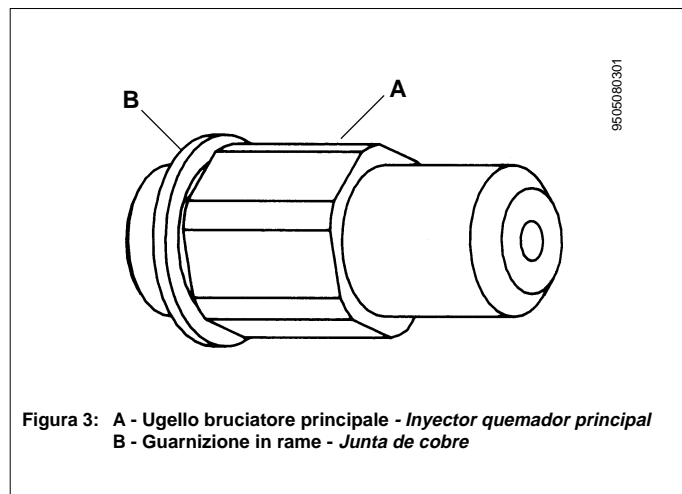


Figura 3: A - Ugello bruciatore principale - Inyector quemador principal
B - Guarnizione in rame - Junta de cobre

Para el gas metano G20, girar el tornillo del regulador de presión (Ref. 4 Fig. 2: atornillar para aumentar la presión en el quemador y viceversa para disminuirla) de la válvula del gas hasta alcanzar el valor de presión en los quemadores indicado en las tablas III a, en base al modelo (Foto G).

- Para el gas líquido (butano G30 y propano G31), excluir completamente el regulador de presión, atornillando hasta el tope el tornillo del regulador mismo (Ref. 4 Fig. 2, Foto G).
- Girar el tornillo del regulador del nivel de encendido lento ("I

bella III (avvitare per aumentare il livello di lenta accensione e viceversa, il procedimento va fatto per tentativi). Dopo ogni regolazione verificare la corretta accensione dopo aver diseccitato la valvola del gas per almeno 10 secondi.

- Chiudere le prese di pressione, inserire il tappo del regolatore di pressione e sigillarlo.
- Applicare la targhetta aggiuntiva, in dotazione alla trasformazione, con specificato il tipo di gas e la taratura effettuata.
- Rimontare la porta.

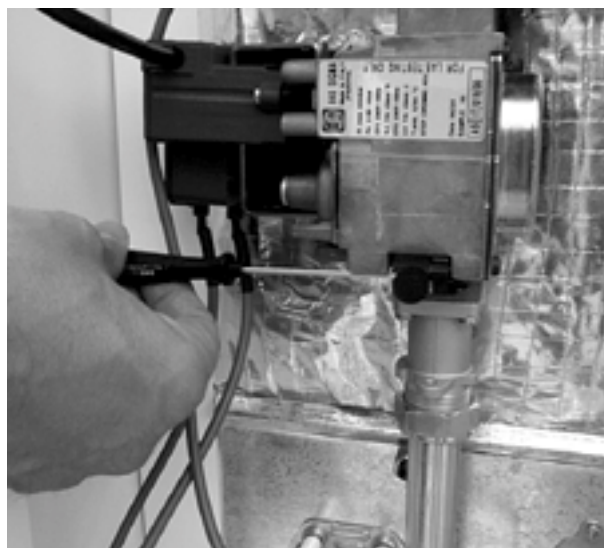


Step” Ref. 5 Fig. 2), hasta alcanzar el valor indicado en la tabla III (atornillar para aumentar el nivel de encendido lento y viceversa, el procedimiento se realiza a tentativas). Después de cada regulación verificar el encendido correcto después de haber desexcitado la válvula del gas por al menos 10 segundos.

- Volver a cerrar la toma de presión, montar el tapón del regulador de presión y precintarlo.
- Aplicar junto a la placa de características la etiqueta anexa al juego de transformación donde se especifica el tipo de gas y el ajuste efectuado.
- Volver a montar la puerta de la caldera.



SIT SIGMA 840
Regolatore di pressione - *Regulador presión*



SIT SIGMA 840
Regolatore lenta accensione - *Regulador encendido lento*

Foto G: Regolatore di pressione valvola gas e lenta accensione
Foto G: Regulador presión de válvula gas y encendido lento

TABELLE III - consumi - ugelli
III - a

modelli caldaie	Gas G.20 p.c.i. = 34,02 MJ/m ³				
	diametro ugello principale	consumo nominale	pressione bruciatori	pressione accensione	taratura pressostato gas
	mm	m ³ /h	mbar	mbar	mbar
14 iPV	2,6	1,74	9,1	5	-
20 iN-20 iPV	3,15	2,59	9,2	5	-
26 iN-26 iPV	3,5	3,49	10,6	5	-
35 iN	4,1	4,69	10,3	5	-
42 iN	4,5	5,72	10,8	5	-
54 iN	5,2	7,29	10,8	5	13

III - b

modelli caldaie	Gas G.30 p.c.i. = 45,65 MJ/kg				
	diametro ugello principale	consumo nominale	pressione alimentazione e bruciatori	pressione accensione	taratura pressostato gas
	mm	kg/h	mbar	mbar	mbar
14 iPV	1,5	1,11	30/28,4	9	-
20iN-20 iPV	1,75	1,93	30/28,6	9	-
26 iN-26 iPV	2,05	2,6	30/28,2	9	-
35 iN	2,4	3,48	30/28,4	9	-
42 iN	2,65	4,26	30/27,9	9	-
54 iN	2,95	5,43	30/28,4	9	20

III - c

modelli caldaie	Gas G.31 p.c.i. = 46,34 MJ/kg				
	diametro ugello principale	consumo nominale	pressione alimentazione e bruciatori	pressione accensione	taratura pressostato gas
	mm	kg/h	mbar	mbar	mbar
14 iPV	1,5	1,1	37/35,3	9	-
20 iN-20 iPV	1,75	1,9	37/35,5	9	-
26 iN-26 iPV	2,05	2,56	37/35,1	9	-
35 iN	2,4	3,44	37/35,3	9	-
42 iN	2,65	4,19	37/34,8	9	-
54 iN	2,95	5,35	37/35,3	9	25

Nota: Il consumo dei vari tipi di gas è riferito a 15°C e 1013 mbar.
In alcuni casi, a seconda della tipologia di scarico e del gas utilizzato può essere necessario alzare o abbassare il livello di lenta accensione al fine di ottenere un'accensione sicura e silenziosa. Per eseguire tale operazione agire come descritto nel paragrafo precedente.
1 mbar = 10,197 mm H₂O

TABLAS III - consumos-inyectores
III - a

modelo caldera	Gas G.20 p.c.i. = 34,02 MJ/m ³				
	diámetro inyector principal	consumo potencia nominal	presión quem.	presión encendido	tarado presostato gas
	mm	m ³ /h	mbar	mbar	mbar
14 iPV	2,6	1,74	9,1	5	-
20 iN-20 iPV	3,15	2,59	9,2	5	-
26 iN-26 iPV	3,5	3,49	10,6	5	-
35 iN	4,1	4,69	10,3	5	-
42 iN	4,5	5,72	10,8	5	-
54 iN	5,2	7,29	10,8	5	13

III - b

modelo caldera	Gas G.30 p.c.i. = 45,65 MJ/kg				
	diámetro inyector principal	consumo potencia nominal	presión alimentación y quemadores	presión encendido	tarado presostato gas
	mm	kg/h	mbar	mbar	mbar
14 iPV	1,5	1,11	28/26,4	9	-
20 iN-20 iPV	1,75	1,93	28/26,6	9	-
26 iN-26 iPV	2,05	2,6	28/26,2	9	-
35 iN	2,4	3,48	28/26,4	9	-
42 iN	2,65	4,26	28/25,9	9	-
54 iN	2,95	5,43	28/26,4	9	20

III - c

modelo caldera	Gas G.31 p.c.i. = 46,34 MJ/kg				
	diámetro inyector principal	consumo potencia nominal	presión alimentación y quemadores	presión encendido	tarado presostato gas
	mm	kg/h	mbar	mbar	mbar
14 iPV	1,5	1,1	37/35,3	9	-
20 iN-20 iPV	1,75	1,9	37/35,5	9	-
26 iN-26 iPV	2,05	2,56	37/35,1	9	-
35 iN	2,4	3,44	37/35,3	9	-
42 iN	2,65	4,19	37/34,8	9	-
54 iN	2,95	5,35	37/35,3	9	25

Nota: el consumo de los diferentes tipos de gas está referido a 15°C y 1013 mbar.
En algunos casos según el tipo de descarga y el gas usado puede ser necesario alzar o bajar el nivel de encendido lento para obtener un encendido seguro y silencioso. Para realizar tal operación obrar como se describe en el párrafo precedente.
1 mbar = 10,197 mm H₂O

13. Dispositivi di regolazione e sicurezza

13. Dispositivos de regulación y seguridad

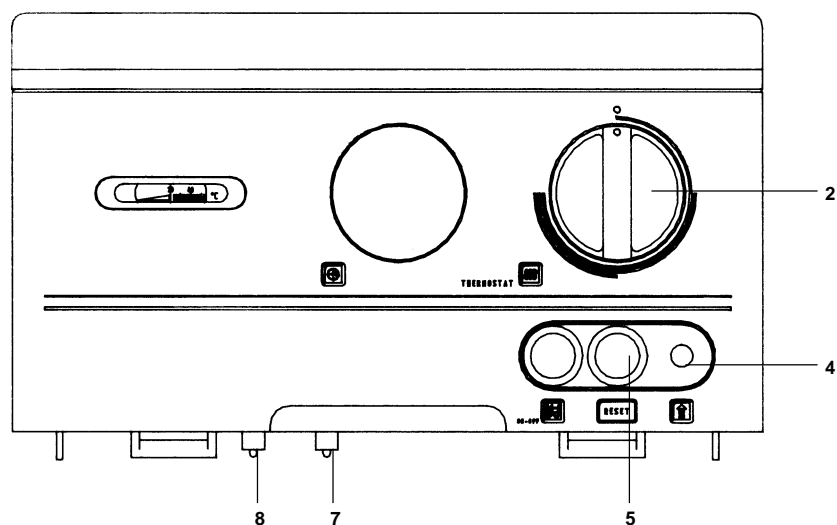


Figura 4: Cruscotto
Figura 4: Panel de mandos

9505010103

La caldaia è costruita per soddisfare a tutte le prescrizioni delle Normative Europee di riferimento, in particolare è dotata di:

- **Accensione automatica**
A richiesta dei termostati, il controllo di fiamma provoca la scintilla all'elettrodo di accensione e, aprendo la valvola gas, determina l'accensione del bruciatore principale. Allo stesso tempo controlla la regolare formazione della fiamma per mezzo della sonda a ionizzazione. Se la fiamma non si è formata entro il tempo di sicurezza, il sistema si porta in blocco con l'accensione della lampada spia (Rif.5 Figura 4). Per riaccendere la caldaia è sufficiente premere il pulsante di riarmo (Rif.5 Figura 4).
- **Termostato di regolazione riscaldamento**
Questo dispositivo definisce la temperatura massima dell'acqua di mandata del circuito di riscaldamento. Può essere impostato da un minimo di 40°C ad un massimo di 80°C. Per aumentare la temperatura ruotare la manopola (Rif.2 Figura 4) in senso orario e viceversa per diminuirla.

- **Termostato fumi**
Questo dispositivo interrompe l'afflusso del gas al bruciatore principale in caso di camino ostruito e/o mancanza di tiraggio.

In queste condizioni la caldaia va in blocco (spia rossa accesa Rif.4 Figura 4) e solo dopo aver rimosso la causa dell'intervento è possibile ripetere l'accensione premendo il pulsante di riarmo (Rif. 7 Figura 4) (Rif. 9 Figura 5 per SLIM 35 iN-42 iN-54 iN).

E' VIETATO METTERE FUORI SERVIZIO QUESTO DISPOSITIVO DI SICUREZZA

- **Termostato di sicurezza**
Il termostato di sicurezza, il cui sensore è posizionato sulla mandata del riscaldamento, interrompe l'afflusso del gas al bruciatore principale in caso di eccessivo surriscaldamento dell'acqua contenuta nel circuito di riscaldamento.

La caldera ha sido construída para satisfacer todas las prescripciones de las Normas Europeas de referencia y en particular está dotada de:

- **Encendido automática**
A una señal de los termostatos, el control de llama provoca unas chispas en el electrodo de encendido, abre la válvula de gas y se enciende el gas en el quemador principal. Contemporáneamente, mediante la sonda de ionización, controla la presencia regular de la llama. Si la llama no se ha formado dentro del tiempo de seguridad, el sistema se bloquea y se enciende la lámpara roja (ref. 5 fig. 4). Para volver a encender la caldera es suficiente con apretar el botón de rearme (ref. 5 fig. 4).
- **Termostato de regulación de calefacción**
Este dispositivo controla la temperatura máxima a la ida del circuito de calefacción: puede regularse desde un mínimo de 40° C a un máximo de 80° C. Para aumentar la temperatura girar el mando (ref. 2 fig. 4) en el sentido de las agujas del reloj o viceversa para disminuirla.

- **Termostato humos**
Este dispositivo interrumpe el paso del gas al quemador principal en el caso que el conducto esté obstruído y/o con poco tiro.

En éstas condiciones la caldera se bloquea (lámpara roja encendida ref. 4 fig. 4) y únicamente después de eliminar el defecto que ha provocado la intervención será posible repetir el encendido de la caldera pulsando el botón de rearme (ref. 7 fig. 4) (ref. 9 fig. 5 por SLIM 35 iN-42 iN-54 iN).

ESTA PROHIBIDO ANULAR LA FUNCION DE ESTE DISPOSITIVO DE SEGURIDAD

- **Termostato de seguridad**
Si se produjera un excesivo calentamiento del agua de calefacción el termostato de seguridad, cuyo sensor está situado en la ida del circuito calefacción, interrumpirá el paso de gas al quemador principal.

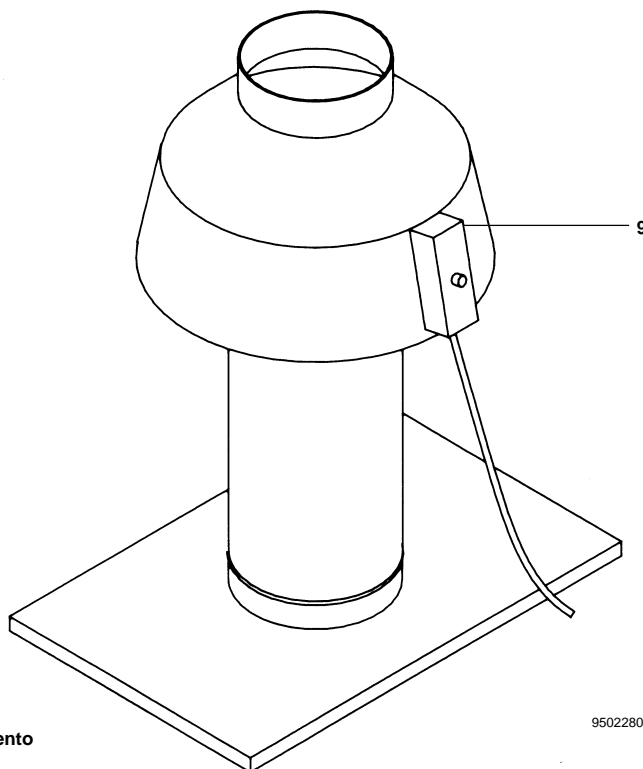


Figura 5: Dispositivo rompitiraggio-antivento
Figura 5: Dispositivo cortatiro-antiviento

9502280300

In queste condizioni la caldaia va in blocco (spia rossa accesa Rif.4 Figura 4) e solo dopo aver rimosso la causa dell'intervento è possibile ripetere l'accensione premendo il pulsante di riarmo (Rif.8 Figura 6).

En estas condiciones la caldera se bloquea (lámpara roja encendida ref. 4 fig. 4) y únicamente después de haber eliminado el defecto que ha provocado la intervención será posible repetir el encendido de la caldera que se realiza pulsando el botón de rearme (ref.8 fig.6).

E' VIETATO METTERE FUORI SERVIZIO QUESTO DISPOSITIVO DI SICUREZZA

- Filtro antidisturbi radiotelevisivi
La caldaia è dotata di uno speciale filtro antidisturbi radiotelevisivi del tipo "LC" in rispondenza a quanto prescritto dal Decreto Legislativo 4 dicembre 1992, n° 476 ed alla Direttiva Comunitaria 92/31/CEE.
- Valvola di sicurezza idraulica (modelli iPV)
Questo dispositivo, tarato a 3 bar, è a servizio del circuito di riscaldamento ed interviene quando la pressione del circuito stesso supera tale valore. E' consigliabile raccordare la valvola di sicurezza ad uno scarico sifonato.

E' VIETATO UTILIZZARE LA VALVOLA DI SICUREZZA COME MEZZO DI SVUOTAMENTO DEL CIRCUITO DI RISCALDAMENTO.

- Postcircolazione pompa
La postcircolazione della pompa, dopo l'intervento del termostato ambiente e spegnimento del bruciatore principale, è ottenuta sfruttando il termostato di caldaia. La pompa continua a funzionare finché l'acqua di impianto non scende al di sotto della temperatura impostata con il termostato di caldaia stesso.

14. Verifica dei parametri di combustione

Per la misura in opera del rendimento di combustione e dell'igienicità dei prodotti della combustione, come disposto dal DPR 26 Agosto 1993 n° 412, è necessario realizzare un foro sul condotto di scarico dei fumi ad una distanza dalla caldaia di 2 volte il diametro interno del condotto stesso. Mediante tale foro possono essere rilevati i seguenti parametri:

ESTA PROHIBIDO ANULAR LA FUNCION DE ESTE DISPOSITIVO DE SEGURIDAD

- Filtro antiparasitario radio/televisión
La caldera está dotada de un filtro especial antiparasitario del tipo "LC" tal como contempla la "Directiva Comunitaria 92/31/CEE".
- Válvula de seguridad hidráulica (modelos iPV)
Este dispositivo ,tarado a 3 bar, está incorporado al circuito de calefacción e interviene cuando la presión del circuito supera dicho valor. Es aconsejable conectar la válvula de seguridad a un desagüe con sifón.

ESTA PROHIBIDO UTILIZAR LA VALVULA DE SEGURIDAD PARA VACIAR EL CIRCUITO DE CALEFACCION

- Post-circulación de la bomba
La post-circulación de la bomba, una vez ha intervenido el termostato ambiente para apagar el quemador principal, se garantiza mediante el termostato de la caldera. La bomba continúa a funcionar hasta que el agua de la instalación no desciende por debajo de la seleccionada en el termostato.

14. Control de los parametros de combustión

Para medir durante el funcionamiento el rendimiento de combustión y la limpieza de los productos de la combustión, es necesario realizar un agujero en el conducto de evacuación de humos a una distancia del collarín de la caldera de 2 veces el diámetro interno del conducto. A través de éste agujero pueden medirse los siguientes parámetros:

- Temperatura dei prodotti della combustione.
- Concentrazione di ossigeno (O₂) od in alternativa di anidride carbonica (CO₂).
- Concentrazione di ossido di carbonio (CO).

La misura della temperatura dell'aria comburente deve essere effettuata nei pressi dell'ingresso dell'aria nella caldaia. Il foro, che deve essere realizzato dal responsabile dell'impianto in occasione della prima messa in servizio, deve essere chiuso in modo da garantire la tenuta del condotto di evacuazione dei prodotti della combustione durante il normale funzionamento

- *Temperatura de los productos de la combustión.*
- *Concentración de oxígeno (O₂) o en alternativa de anhídrido carbónico (CO₂).*
- *Concentración de óxido de carbono (CO).*

La medición de la temperatura del aire de la combustión debe realizarse a la entrada del aire en la caldera. El agujero, que debe realizar únicamente el responsable de la instalación durante la primera puesta en marcha, se cerrará una vez terminadas las operaciones para garantizar la estanqueidad del conducto de evacuación durante el normal funcionamiento.

15. Caratteristiche portata/prevalenza alla placca

(solo per modelli iPV)

La pompa utilizzata è del tipo ad alta prevalenza e bassa rumorosità adatta all'uso su qualsiasi tipo di impianto di riscaldamento mono o a due tubi. La pompa, montata in caldaia, è predisposta per il funzionamento alla massima velocità (III). L'utilizzo della prima velocità è da evitare in quanto la caratteristica di portata/prevalenza non soddisfa le condizioni di normale utilizzo.

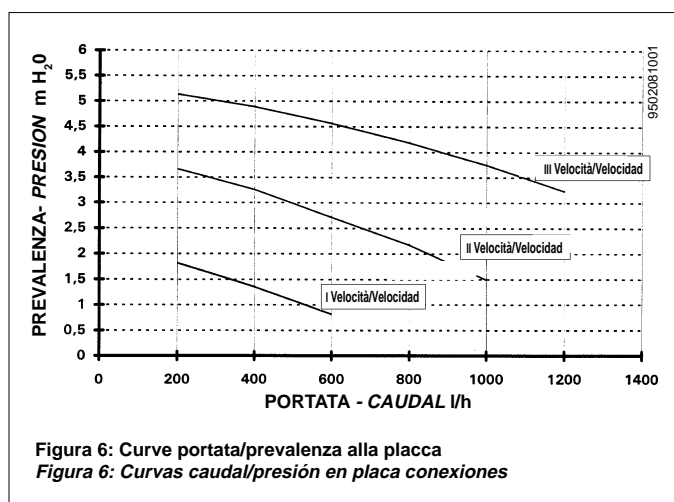


Figura 6: Curve portata/prevalenza alla placca
Figura 6: Curvas caudal/presión en placa conexiones

15. Características caudal/presión en placa conexiones

(sólo para modelos iPV)

La bomba empleada es de alta presión y bajo ruido válida para su utilización en cualquier instalación de calefacción mono o doble tubo. La bomba, montada en la caldera, está preparada para funcionar con la alta velocidad (III). No se recomienda el empleo de la primera velocidad ya que las características caudal/presión no satisfacen en su totalidad las condiciones de uso normal.

16. Caratteristiche portata/perdite di carico alla placca

(solo per modelli iN)

modelli caldaie	20 iN	26 iN	35 iN	42 iN	54 iN
Perdite di carico $\Delta t = 15^\circ\text{C}$ mm H ₂ O	45	30	90	130	200

16. Características caudal/perdida de carga en placa conexiones

(solo para modelos iN)

modelo caldera	20 iN	26 iN	35 iN	42 iN	54 iN
Perdida de carga $\Delta t = 15^\circ\text{C}$ mm H ₂ O	45	30	90	130	200

17. Manutenzione e pulizia delle caldaie

Per un funzionamento regolare ed economico delle caldaie **SLIM**, è necessario che esse siano controllate, pulite e revisionate periodicamente ogni anno.

In particolare è necessario controllare:

- L'accensione e la combustione del bruciatore.
- Il funzionamento dei termostati e del pressostato gas (solo per il modello 54 iN).
- L'efficienza del controllo elettronico di fiamma.
- La pressione del gas agli ugelli ed il consumo del gas.

17. Mantenimiento y limpieza de la caldera

*Para un funcionamiento regular y económico de la caldera **SLIM** es necesario que ésta sea controlada, limpiada y revisionada periódicamente cada año.*

De manera particular es necesario controlar:

- *El encendido y la combustión del quemador.*
- *El funcionamiento de los termostatos y del presostato gas (sólo modelo 54 iN).*
- *La eficacia del control electrónico de llama.*
- *La presión gas en los inyectores y el consumo del mismo.*

- L'efficienza del camino e la perfetta pulizia delle tubazioni di scarico dei prodotti della combustione .
- Che l'impianto sia pieno, caricato alla pressione giusta e che la pompa faccia circolare l'acqua regolarmente.

Bisognerà inoltre provvedere alla pulizia dello scambiatore in ghisa.

Pulizia dello scambiatore in ghisa

Per la pulizia dello scambiatore in ghisa è necessario rimuovere la cappa fumi e il gruppo bruciatore.

Rimozione della cappa fumi:

- Staccare il tubo di collegamento della caldaia alla canna fumaria.
- Rimuovere il dispositivo antivento-rompitiraggio e se necessario scollegare il cavo del termostato fumi (si veda § 7) (per i modelli 35 iN, 42 iN, 54 iN).
- Rimuovere il cappello tirando verso l'alto.
- Sfilare il bulbo del termostato fumi dalle mollette di fissaggio (si veda Figura 7) (solo per modelli 14 iPV, 20 iPV-iN, 26 iPV-iN).
- Svitare la vite a croce di fissaggio della cappa (Foto H).
- Togliere la cappa alzandola verso l'alto effettuando contemporaneamente una leggera rotazione.

E' consigliabile sostituire lo stucco di tenuta della cappa fumi ad ogni rimozione.

- *La eficacia de la chimenea y la perfecta limpieza de los tubos de evacuación de los productos de la combustión.*
- *Que la instalación esté llena, cargada a la presión justa y que la bomba haga circular el agua regularmente.*

Será necesario también limpiar la cámara de combustión de hierro fundido

Limpieza de la cámara de hierro fundido:

Para limpiar la cámara es necesario desmontar antes la caja de humos y el grupo quemadores.

Desmontaje de la caja de humos:

- *Separar el tubo de conexión de la caldera de la chimenea.*
- *Desmontar el dispositivo cortatiro-antiviento y si es necesario desconectar el cable del termostato humos (ver punto 7) (para modelos 35 iN, 42 iN, 54 iN).*
- *Desmontar el panel superior tirando de él hacia arriba.*
- *Retirar el bulbo del termostato humos de sus muelles de fijación (ver fig.8) (sólo modelos 14 iPV, 20 iPV-iN, 26 iPV-iN).*
- *Soltar el tornillo de fijación de la caja humos (foto H).*
- *Retirar la caja elevándola y efectuando al mismo tiempo una ligera rotación.*

Es aconsejable sustituir la masilla de estanqueidad de la caja de humos cada vez que se desmonte.



Foto H: Vite a croce di fissaggio della cappa fumi
Foto H: Tornillo de fijación de caja de humos

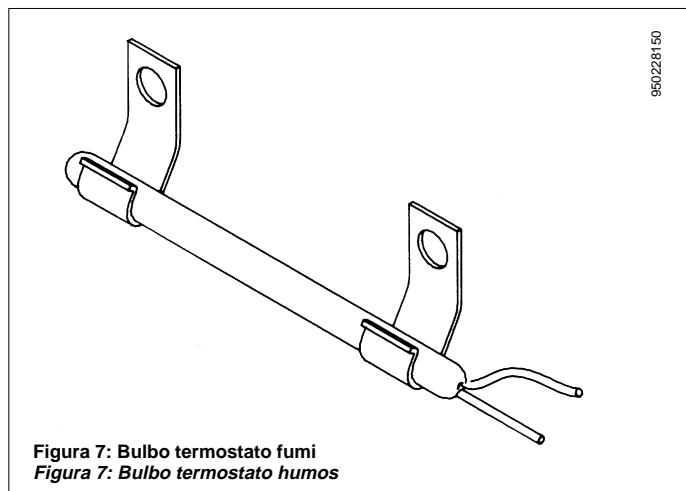
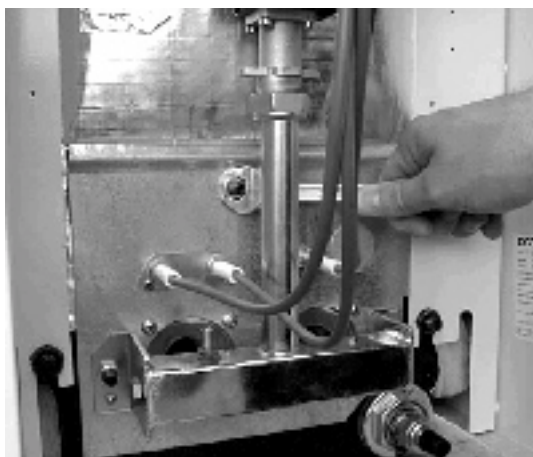


Figura 7: Bulbo termostato fumi
Figura 7: Bulbo termostato humos



9810220300

Foto I: Piastra bruciatori
Foto I: Placa quemadores



0009180500

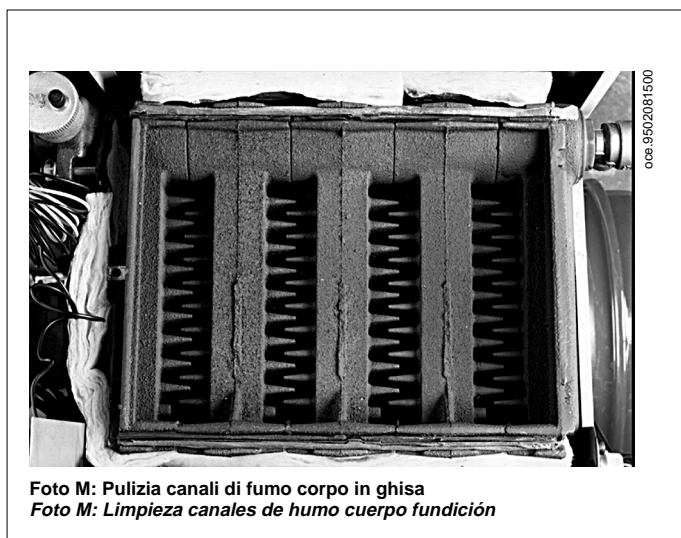
Foto L: Sconnessione rampa gas
Foto L: Desconexión de la rampa del gas

Smontaggio gruppo bruciatore:

- Svitare i tre dadi di fissaggio della piastra al corpo in ghisa (Foto I).
- Sconnettere la rampa gas agendo sul giunto posto a valle della valvola gas (Foto L) e svitare gli elettrodi di accensione e rilevazione.
- Dopo aver eseguito le operazioni precedenti il gruppo bruciatore può essere estratto dal corpo in ghisa. E' consigliabile sostituire ad ogni rimozione il pannello isolante in fibra ceramica.
- E' possibile effettuare la pulizia del corpo in ghisa agendo con uno scovolino nei canali di fumo (Foto M).

Desmontaje del grupo quemadores:

- Soltar las tres tuercas que fijan la placa al cuerpo de fundición (foto I).
- Desconectar la rampa gas tocando la junta puesta por debajo de la válvula del gas (Foto L) y destornillar los electrodos de encendido y detección.
- Una vez realizadas las operaciones precedentes el quemador se puede extraer de la cámara de combustión. Es aconsejable sustituir cada vez el panel aislante de fibra cerámica.
- La limpieza del cuerpo de hierro fundido puede realizarse introduciendo una escobilla a través de los canales de humos (foto M).



000.95020181500

Foto M: Pulizia canali di fumo corpo in ghisa
Foto M: Limpieza canales de humo cuerpo fundición

ATTENZIONE

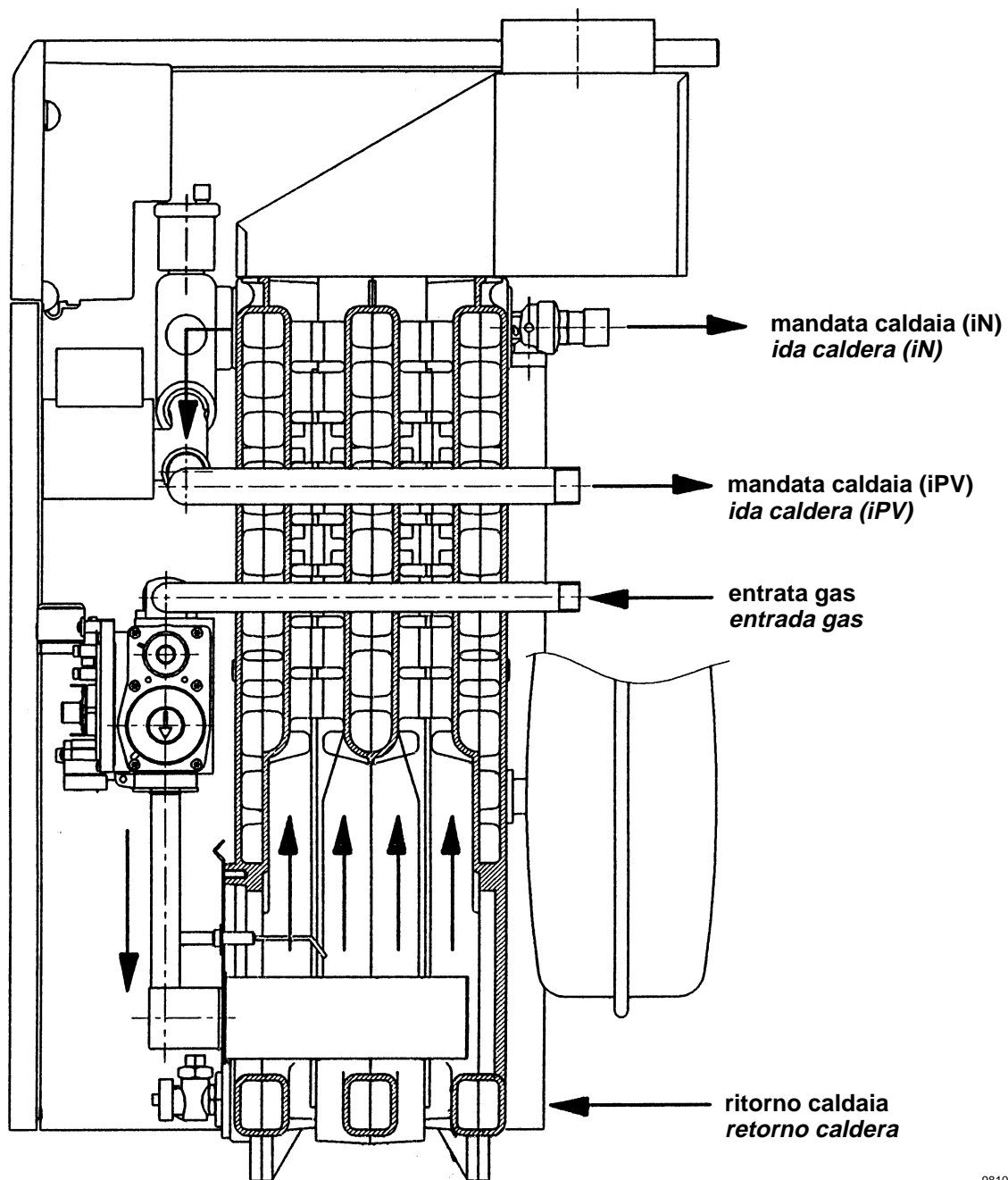
Dopo aver eseguito qualunque intervento che riguardi il circuito gas è assolutamente necessario controllare che i giunti siano a perfetta tenuta e che non vi siano perdite di gas. Si consiglia comunque che queste operazioni siano effettuate dal personale specializzato del Servizio di Assistenza Tecnica autorizzato.

ATENCIÓN

Una vez realizada cualquier intervención en el circuito de gas es necesario controlar absolutamente que las uniones sean perfectamente estancas y que no existan fugas. Se aconseja que estas operaciones sean efectuadas por personal especializado del Servicio Asistencia Técnica autorizado.

**18. Schema
funzionale circuiti**

**18. Diagram
funcional circuitos**



9810230100

19. Normativa

Devono essere osservate le disposizioni dei Vigili del Fuoco, quelle dell'azienda del gas e quanto richiamato nella Legge 9 gennaio 1991 n. 10 e relativo Regolamento ed in specie i Regolamenti Comunali.

Le norme italiane che regolano l'installazione, la manutenzione e la conduzione delle caldaie a gas sono contenute nei seguenti documenti:

- Tabella UNI-CIG n. 7129
- Tabella UNI-CIG n. 7131

Si riporta, qui di seguito, uno stralcio delle norme 7129 e 7131.

Per tutte le indicazioni qui non riportate è necessario consultare le norme suddette.

Le sezioni delle tubazioni costituenti l'impianto devono essere tali da garantire una fornitura di gas sufficiente a coprire la massima richiesta, limitando la perdita di pressione tra il contatore e qualsiasi apparecchio di utilizzazione non maggiore di:

- 1,0 mbar per i gas della seconda famiglia (gas naturale)
- 2,0 mbar per i gas della terza famiglia (GPL)

Le tubazioni che costituiscono la parte fissa degli impianti possono essere di Acciaio, Rame o Polietilene.

a) I tubi di acciaio possono essere senza saldatura oppure con saldatura longitudinale. Le giunzioni dei tubi di acciaio devono essere realizzate mediante raccordi con filettatura conforme alla norma UNI ISO 7/1 o a mezzo saldatura di testa per fusione. I raccordi ed i pezzi speciali devono essere realizzati di acciaio oppure di ghisa malleabile.

E' assolutamente da escludere, come mezzo di tenuta, l'uso di biacca minio o altri materiali simili.

b) I tubi di rame devono avere caratteristiche qualitative e dimensionali non minori di quelle prescritte dalla UNI 6507. Per le tubazioni di rame interrato lo spessore non deve essere minore di 2,0 mm.

Le giunzioni dei tubi in rame devono essere realizzate mediante la saldatura di testa o saldatura a giunzione capillare od anche per giunzione meccanica tenendo presente che tale giunzione non deve essere impiegata nelle tubazioni sottotraccia ed in quelle interrate.

c) I tubi di polietilene, da impiegare unicamente per le tubazioni interrate, devono avere caratteristiche qualitative non minori di quelle prescritte dalla UNI ISO 4437, con spessore minimo di 3 mm.

I raccordi ed i pezzi speciali dei tubi di polietilene devono essere realizzati anch'essi di polietilene. Le giunzioni devono essere realizzate mediante saldatura di testa per fusione a mezzo di elementi riscaldanti o mediante saldatura per elettrofusione.

Posa in opera dell'impianto

E' vietato installare impianti per gas aventi densità relativa maggiore di 0,80 in locali con pavimento al di sotto del piano di campagna.

Le tubazioni possono essere collocate in vista, sottotraccia ed interrate. Non è ammessa la posa in opera dei tubi del gas a contatto con tubazioni dell'acqua.

E' vietato l'uso delle tubazioni del gas come dispersori, conduttori di terra o conduttori di protezione di impianti e apparecchiature elettriche, telefono compreso.

E' inoltre vietata la collocazione delle tubazioni del gas nelle canne fumarie, nei condotti per lo scarico delle immondizie, nei vani per ascensori o in vani e cunicoli destinati a contenere servizi elettrici e telefonici. A monte di ogni derivazione di apparecchio di utilizzazione e cioè a monte di ogni tubo flessibile o rigido di collegamento fra l'apparecchio e l'impianto deve essere sempre inserito un rubinetto di intercettazione, posto in posizione visibile e facilmente accessibile.

Se il contatore è situato all'esterno dell'abitazione bisogna anche inserire un analogo rubinetto immediatamente all'interno dell'alloggio.

I bidoni di GPL devono essere collocati in modo da non essere soggetti all'azione diretta di sorgenti di calore, capaci di portarli a temperature maggiori di 50 °C.

19. Normativa

La instalación de la caldera debe cumplir la normativa vigente al respecto. Se indica seguidamente la legislación aplicable;

- Real Decreto 2584/1981 del 18 de Septiembre, por el que se aprueba el "Reglamento General de Actuaciones del Ministerio de Industria y Energía en al Campo de la Normalización y Homologación".

- Real Decreto 494/1988 del 20 de Mayo, por el que se aprueba el "Reglamento de aparatos que utilizan gas como combustible".

- Orden 15170/1988 de Junio, del Ministerio de Industria y Energía, por la que se aprueban diversas Instrucciones Técnicas del anterior Reglamento.

- ITC MIE-AG 8.

- ITC MIE-AG 9.

- Normas UNE 60.002 - 73, UNE 60.751-84.

- Real Decreto 1618/1980, de 4 de Julio, por el que se aprueba el Reglamento de Instalaciones de Calefacción, Climatización y Agua Caliente Sanitaria.

- Orden de 16 de Julio de 1981, por el que se aprueban las Instrucciones Técnicas Complementarias (IT.IC).

- Orden de 29 de Marzo de 1974, sobre Normas Básicas de Instalaciones de gas en edificios habitados.

En particular, se llama la atención sobre los siguientes puntos:

- El proyecto, la instalación y el mantenimiento de las instalaciones es competencia exclusiva de personal cualificado y deberá ser realizado de acuerdo con el vigente Reglamento de Calefacción, Climatización y Agua Caliente Sanitaria e Instrucciones Técnicas Complementarias (IT.IC).

- Antes de conectar la caldera a la instalación, hay que comprobar que está preparada para el tipo de gas que se la va a suministrar. Anteriormente a cada caldera de utilización, debe ser instalada una válvula de corte.

Las conexiones de la caldera a la instalación serán mediante tubo rígido.

- Antes de poner en servicio una instalación de distribución interior de gas, así como antes de conectarla al contador, hay que verificar cuidadosamente su estanqueidad. Si alguna parte de la instalación ve empotrada, la prueba de estanqueidad hay que realizarla antes de cubrir dichos tramos. Antes de conectar los aparatos, la instalación debe ser aprobada con aire o gas inerte a una presión de al menos 100 mbar.

- Se debe controlar que cada aparato de utilización sea el adecuado para el tipo de gas con el cual será alimentado.

Verificación de los aparatos instalados

El instalador deberá verificar los aparatos consumidores una vez estén en condiciones de funcionamiento, incluso conectados a la red de distribución de agua en el caso de generadores de agua caliente.

Se comprobará que:

- las condiciones para asegurar la ventilación ó la evacuación de los gases sean satisfactorias.

- el aparato corresponda al tipo de gas que distribuye y es el adecuado a las necesidades de la instalación.

- el caudal de gas corresponde a su potencia calorífica nominal.

Está prohibida, la puesta en servicio y puesta a punto, la intervención en los reguladores integrados en los aparatos, el calibrado de los inyectores y de los quemadores y en general, modificar la forma o dimensiones de cualquier pieza que influya sobre el rendimiento térmico de aparato.

Estas operaciones sólo podrán ser ejecutadas por personas autorizadas de los fabricantes de los aparatos o de las Empresas suministradoras.

- La puesta en servicio de la instalación comprende las siguientes operaciones y controles:

a) Abrir la válvula del contador y purgar el aire contenido en el conjunto de tubos y aparatos, procediendo sucesivamente aparato por aparato.

b) Con los aparatos, controla que no existan fugas de gas. Durante 10 minutos el contador no debe señalar ningún paso de gas.

Verificar las posibles fugas de gas mediante el empleo de una solución jabonosa, y corregirlas si existen.

c) Verificar los dispositivos de evacuación de los gases de la combustión y la correcta ventilación de los locales.

Ogni locale contenente bidoni di gas GPL deve essere aerabile mediante finestre, porte e altre aperture verso l'esterno.

In ogni locale adibito ad abitazione con cubatura fino a 20 m³ non si può tenere più di un bidone per un contenuto di 15 kg. In locali con cubatura fino a 50 m³ non si devono tenere installati più di due bidoni per un contenuto complessivo di 30 kg. L'installazione di recipienti di contenuto globale superiore a 50 kg deve essere fatta all'esterno.

Posa in opera degli apparecchi

L'installatore deve controllare che l'apparecchio di utilizzazione sia idoneo per il tipo di gas con il quale verrà alimentato.

Gli apparecchi fissi devono essere collegati all'impianto con tubo metallico rigido oppure con tubo flessibile di acciaio inossidabile a parete continua.

Scarico dei prodotti di combustione

Gli apparecchi gas, muniti di attacco per tubo di scarico dei fumi, devono avere un collegamento diretto ai camini o canne fumarie di sicura efficienza: solo in mancanza di questi è consentito che gli stessi scarichino i prodotti della combustione direttamente all'esterno.

Il collegamento al camino e/o alle canne fumarie (Fig. A) deve:

- essere a tenuta e realizzato in materiali adatti a resistere nel tempo alle normali sollecitazioni meccaniche, al calore, all'azione dei prodotti della combustione e delle loro eventuali condense;
- avere cambiamenti di direzione in numero non superiore a tre, compreso il raccordo di imbocco al camino e/o alla canna fumaria, realizzati con angoli interni maggiori di 90°. I cambiamenti di direzione devono essere realizzati unicamente mediante l'impiego di elementi curvi;
- avere l'asse del tratto terminale d'imbocco perpendicolare alla parete interna opposta del camino o della canna fumaria;
- avere, per tutta la sua lunghezza, una sezione non minore di quella dell'attacco del tubo di scarico dell'apparecchio;
- non avere dispositivi d'intercettazione (serrande).

Per lo scarico diretto all'esterno (fig. B) non si devono avere più di due cambiamenti di direzione.

Ventilazione dei locali

E' indispensabile che nei locali in cui sono installati gli apparecchi a gas possa affluire almeno tanta aria quanta ne viene richiesta dalla regolare combustione del gas e dalla ventilazione del locale.

L'afflusso naturale dell'aria deve avvenire per via diretta attraverso:

- aperture permanenti praticate su pareti del locale da ventilare che danno verso l'esterno;
- condotti di ventilazione, singoli oppure collettivi, ramificati.

Le aperture su pareti esterne del locale da ventilare devono rispondere ai seguenti requisiti:

- a) avere sezione libera totale netta al passaggio di almeno 6 cm² per ogni kW di portata termica installata con un minimo di 100 cm²;
- b) essere realizzate in modo che le bocche di apertura, sia all'interno che all'esterno della parete, non possono venire ostruite;
- c) essere protette ad esempio con griglie, reti metalliche, ecc. in modo peraltro da non ridurre la sezione utile sopra indicata;
- d) essere situate ad una quota prossima al livello del pavimento e tali da non provocare disturbo al corretto funzionamento dei dispositivi di scarico dei prodotti della combustione; ove questa posizione non sia possibile si dovrà aumentare almeno del 50% la sezione delle aperture di ventilazione.

Local de instalación

A la caldera debe asegurarse una ventilación constante y adecuada a su potencia. El local de la caldera debe reunir todos los requisitos indicados en la norma vigente.

Evacuación de humos. Conductos de evacuación.

Los conductos de evacuación de los productos de la combustión y chimeneas en general tendrán las dimensiones, trazado y situación adecuadas, debiendo ser resistentes a la corrosión y a la temperatura, así como estancos tanto por la naturaleza de los materiales que los constituyen como por el tipo y modo de realizar las uniones que procedan. Si dichos productos han de atravesar paredes o techos de madera o de otro material combustible, el diámetro del orificio de paso será de 10 cm mayor que el de tubo, y éste irá protegido con material incombustible.

El conducto de evacuación de humos producido por la utilización de combustibles gaseosos no se podrá empalmar a chimeneas destinadas a evacuar los productos de la combustión sólidos o líquidos.

Los conductos de evacuación de humos cumplirán, además, los siguientes requisitos:

- Ser rectos y verticales, por encima del cortatiro, en una longitud de 20 cm como mínimo.

- El tramo inclinado de éstos tendrá como punto mas bajo el de unión con el tramo vertical mencionado anteriormente.

- Si no va unido a una chimenea, se prolongará verticalmente en el exterior del local en un tramo de al menos 50 cm protegiendo su extremo superior contra la lluvia y el viento.

- En los casos de conductos de evacuación de humos, correspondientes a calentadores de agua u otros aparatos domésticos que salgan al exterior no por el techo, sino a través de muros o paredes y no vayan unidos a chimeneas, podrán sustituirse la prolongación vertical de 50 cm al exterior del local por un deflector adecuado.

Ventilación de los locales

Es indispensable que a los locales en los cuales están instalados estos aparatos a gas, pueda afluir, por lo menos, tanto aire como se necesita para regular al combustión en los diferentes generadores.

Es pues necesario para la aportación de aire a estos locales practicar en las paredes una aberturas que cumplan las siguientes condiciones:

a) Tener una sección libre total de por lo menos 6 cm² pro cada 1.000 kcal/h con un mínimo de 100 cm² (tal abertura puede ser eventualmente conseguida aumentando el hueco entre la puerta y el pavimento).

b) Estar situada en la parte baja de una pared externa, preferiblemente opuesta a aquella a la cual se encuentra la evacuación de los gases de la combustión.

c) Su posición debe estar estudiada de modo que se elimine al posibilidad de obstrucción o de que la tapen practicando una pared en el exterior.

El agujero debe ser protegido por una rejilla, tela metálica, etc., puesta por la cara exterior de muro, con una sección neta de la malla de 1 cm². Si por cualquier cuasi no es posible realizarlo como se indica en b), está permitido que la admisión de aire sea del local adyacente, a condición de que éste no pueda ser puesto en depresión respecto al ambiente exterior, provocado por la presencia de otro generador que funcione con combustibles sólidos, líquidos o gaseosos, o de cualquier dispositivo de aspiración. Igualmente, el local adyacente no debe estar destinado a vivienda y debe cumplir los requisitos señalados en los puntos a) y c).

Qualche riferimento al Regolamento d'Attuazione della Legge 9 gennaio 1991 n° 10 (DPR 26 Agosto 1993 n° 412)

Art. 5 comma 9

Gli edifici multipiano costituiti da più unità immobiliari devono essere dotati di appositi condotti di evacuazione dei prodotti di combustione, con sbocco sopra il tetto dell'edificio alla quota prescritta dalle norme tecniche UNI 7129.

Le disposizioni del presente comma possono non essere applicate in caso di mera sostituzione di generatori di calore individuali o in caso di singole ristrutturazioni degli impianti termici individuali già esistenti, siti in stabili plurifamiliari, qualora nella versione iniziale non dispongono già di sistemi di evacuazione dei prodotti di combustione con sbocco sopra il tetto dell'edificio.

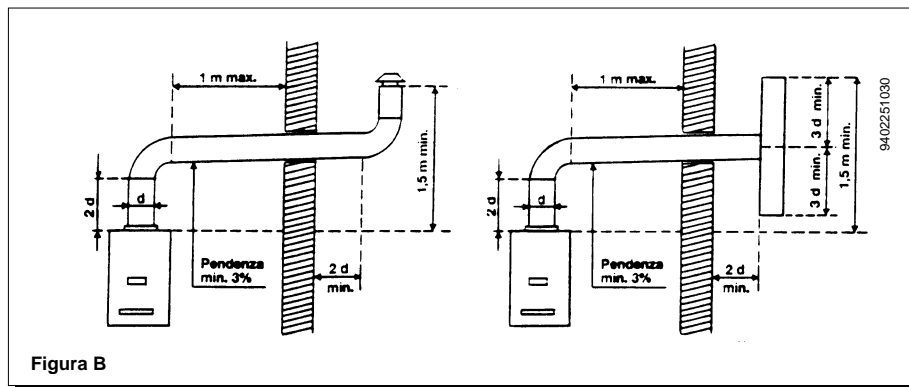
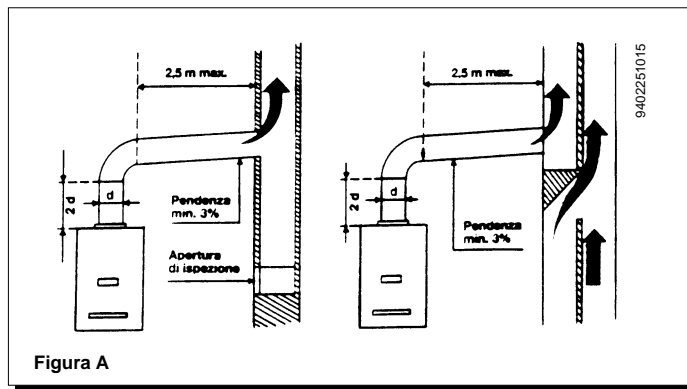
Art. 11 comma 9

Gli impianti termici con potenza nominale inferiore ai 35 kW devono essere muniti di un "libretto di impianto".

Art. 11 comma 11

La compilazione iniziale del libretto nel caso gli impianti termici di nuova installazione o da ristrutturare e, per impianti termici individuali, anche in caso di sostituzione dei generatori di calore, deve essere effettuata da un installatore che possieda i requisiti richiesti per l'installazione e manutenzione degli impianti di cui all'art. 1, comma 1, lettera c) della legge 5 marzo 1990 n° 46.

La compilazione iniziale del libretto per impianti esistenti all'atto dell'entrata in vigore del presente regolamento nonché la compilazione per le verifiche periodiche previste dal presente regolamento è effettuata dal responsabile dell'esercizio e della manutenzione dell'impianto termico.



20. Caratteristiche tecniche - *Características técnicas*

	Modelli iPV - Modelos iPV				Modelli iN - Modelos iN				
		14 iPV	20 iPV	26 iPV	20 iN	26 iN	35 iN	42 iN	54 iN
Modello caldaia - Modelo caldera									
Portata termica G20									
<i>Consumo térmico G20</i>	kW	16,5	24,5	33	24,5	33	44,4	54,1	69
Portata termica G30-G31									
<i>Consumo térmico G30-G31</i>	kW	14,2	24,5	33	24,5	33	44,4	54,1	69
Potenza termica G20	kW	14,9	22,1	29,7	22,1	29,7	40	48,7	62,2
<i>Potencia térmica G20</i>	kcal/h	12800	19000	25500	19000	25500	34400	42000	53500
Potenza termica G30-G31	kW	12,8	22,1	29,7	22,1	29,7	40	48,7	62,2
<i>Potencia térmica G30-G31</i>	kcal/h	11000	19000	25500	19000	25500	34400	42000	53500
Numero elementi corpo in ghisa									
<i>Número elementos cuerpo fundición</i>		3	4	5	4	5	6	7	9
Pressione max acqua circuito termico									
<i>Presión máx. agua circuito térmico</i>	bar	3	3	3	3	3	3	3	3
Capacità vaso espansione									
<i>Capacidad vaso expansión</i>	l	10	10	10	-	-	-	-	-
Pressione vaso espansione									
<i>Presión vaso expansión</i>	bar	1	1	1	-	-	-	-	-
Diametro tubo di scarico Ø									
<i>Diámetro tubo evacuación Ø</i>	mm	110	130	140	130	140	160	160	180
Temperatura dei fumi per gas metano (*)									
<i>Temperatura humos con gas natural (*)</i>	°C	94	96	110	96	110	120	136	122
Portata in massa dei fumi per gas metano (*)									
<i>Caudal en masa de los humos con gas natural (*)</i>	kg/h	54	84	110	84	110	144	156	200
Tipo di gas	-	metano	metano	metano	metano	metano	metano	metano	metano
<i>Tipo de gas</i>		o GPL	o GPL	o GPL	o GPL	o GPL	o GPL	o GPL	o GPL
Pressione di alimentazione gas metano									
<i>Presión alimentación gas G20</i>	mbar	20	20	20	20	20	20	20	20
Pressione di alimentazione gas butano									
<i>Presión alimentación gas G30</i>	mbar	30	30	30	30	30	30	30	30
		28	28	28	28	28	28	28	28
Pressione di alimentazione gas propano									
<i>Presión alimentación gas G31</i>	mbar	37	37	37	37	37	37	37	37
Tensione alimentazione elettrica									
<i>Tensión alimentación eléctrica</i>	V	220/230	220/230	220/230	220/230	220/230	220/230	220/230	220/230
Frequenza di alimentazione elettrica									
<i>Frecuencia alimentación eléctrica</i>	Hz	50	50	50	50	50	50	50	50
Potenza elettrica nominale									
<i>Potencia eléctrica nominal</i>	W	120	120	120	15	15	15	15	15
Peso									
<i>Peso</i>	kg	89	113	136	103	126	150	174	224
Grado di protezione				IPX 4D					
<i>Grado de protección</i>				IPX 4D					

(*) Fattore di calcolo per il dimensionamento del camino - (*) *Factor de cálculo para el dimensionamiento de la chimenea*
 1000 W = 10,197 mm H₂O

BAXI s.p.A., nella costante azione di miglioramento dei prodotti, si riserva la possibilità di modificare i dati espressi in questa documentazione in qualsiasi momento e senza preavviso. La presente documentazione è un supporto informativo e non considerabile come contratto nei confronti di terzi.

BAXI s.p.A., en la constante acción de mejoramiento de los productos, se reserva la posibilidad de modificar los datos indicados en esta documentación en cualquier momento y sin previo aviso. La presente documentación constituye un soporte informativo y no puede ser considerada un contrato hacia terceros.

BAXI S.p.A.

36061 BASSANO DEL GRAPPA (VI) ITALIA

Via Trozzetti, 20

Tel. 0424 - 517111

Telefax 0424/38089

codice 911.604.1
1^a/00

código 911.604.1
1^a/00