

## **SLIM UB 80-120**

Karšto sanitarinio vandens šildytuvo prijungimas prie SLIM serijos katilo.

Instrukcija vartotojui ir montuotojui

IT ES

CE

BAXI S.p.A – tai viena iš Europoje pirmaujančių įmonių, gaminanti buitines paskirties šiluminius ir sanitarinius įrenginius (sieninius dujinius katilus, pastatomus katilus, elektrinius vandens šildytuvus ir plienines šildymo plyteles). Įmonė turi CSQ sertifikata, atitinkantį UNI EN ISO 9001 reikalavimus.

Šis sertifikatas patvirtina, kad Bassano del Grappos BAXI S.p.A., kurie pagamino šį katilą, naudoja Kokybės Sistemą, atitinkančią pačias griežčiausias normas – UNI EN ISO 9001, kuri apima visus organizacinius etapus ir jų dalyvius, susijusius su gamyba ir paskirstymu.

CSQ- Įmonių kokybės sistemų sertifikatas  
ISO 9001

Gerb. kliente,

Mūsų įmonė tikisi, kad naujasis katilas atitiks visus Jūsų reikalavimus.

Įsigijusiems BAXI gamini, garantuojame gerą jo funkcionavimą, paprastą ir racionalų naudojimą.

Labai prašome būtinai perskaityti šią instrukciją. Joje rasite visą naudingą informaciją, padėsiančią teisingai ir efektyviai naudoti katilą.

Nepalikite įpakavimo dalių (plastmasinių maišelių, polistirolo ir kt.) vaikams pasiekiamose vietose. Tai labai pavojinga.

### **BAXI S.p.A.**

- sieniniai dujiniai katilai
- pastatomi dujiniai katilai
- elektriniai vandens šildytuvai
- dujiniai vandens šildytuvai
- plieninės vonios
- dušo padėklai
- dujiniai šilumos konvektoriai

## **TURINYS**

NURODYMAI VARTOTOJUI.....	
1. Bendras aprašymas.....	3
2. Nurodymai prieš įrengiant .....	3
3. Nurodymai prieš įjungiant .....	3
4. Veikimo instrukcija.....	6
5. Sistemos ir šildymo gyvatuko užpildymas .....	6
6. Vandens šildytuvo ištuštinimas.....	7
7. Sistemos sustabdymas ilgesniam laikui .....	7
8. Priežiūros instrukcija .....	7
NURODYMAI MONTUOTOJUI.....	
1. Vandens šildytuvo įrenginys.....	8
2. Bendrieji nurodymai .....	9
3. Nurodymai prieš įrengiant .....	9
4. Įrengimas.....	9
5. Maitinimo prijungimas.....	12
6. Elektros schema .....	14
7. Sanitarinio programuojamojo laikrodžio prijungimas .....	15
8. Oro išleidimas .....	16
9. Vandens šildytuvo priežiūra ir valymas.....	16
10. Techninė charakteristika .....	17

## NURODYMAI VARTOTOJUI

Žemiau pateikti nurodymai kaip įjungti prietaisą ir juo naudotis.

Pastabos ir techniniai nurodymai montuotojui pateikiami antroje instrukcijos dalyje.

Šie techniniai nurodymai padės jums nepriekaištingai sumontuoti prietaisą.

### 1. Bendras aprašymas

Karšto sanitarinio vandens šildytuvus SLIM reikia prijungti prie SLIM serijos katilų, kurių talpa 80 ir 120 litrų.

I lentelė: Modelių aprašymas

Vandens šildytuvo modeliai    Kaitintuvo talpa (litrais)

UB 80                                80

UB 120                               120

### 2. Nurodymai prieš įrengiant

SLIM vandens šildytuvus reikia prijungti prie sanitarinio vandens paskirstymo tinklo ir sujungti su SLIM katilais. Laikykites techninėje instrukcijoje pateiktų nurodymų montuotojui.

Jungimo darbus leidžiama atlikti tik kvalifikuotam personalui (laikantis 1990 m. kovo mėn. 5 d. Įstatymo Nr.46 ir atitinkamų paleidimo taisyklių).

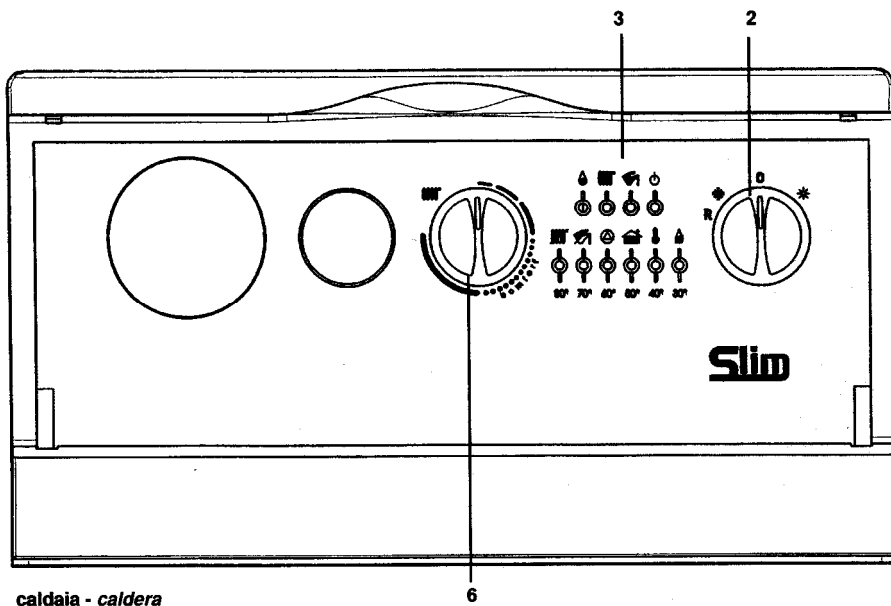
### 3. Nurodymai prieš įjungiant


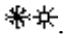
Įjungti gali tik įgaliota techninės pagalbos tarnyba, nurodyta pridėtame lape. Tarnyba turės patikrinti, ar:

- įrengimas atitinka galiojančias normas
- laikomasi visų duotų nurodymų įrenginėjant gaminį
- ar katilas tinkamai prijungtas prie elektros srovės, elektros tinklo, ar gerai įžemintas
- įrenginys pripildytas vandens, ar tinkamas slėgis
- kaitintuvas pripildytas vandens; norėdami patikrinti, atsukite karšto vandens čiaupą ir palaukite, kol vanduo pradės tekėti tolygia srove (patikrinkite, ar atsuktas šalto vandens čiaupas).

Norint užtikrinti ilgesnį vandens šildytuvo eksploatavimo laikotarpį, patariame instaliuoti maitinimo ir sanitarinės sistemos vandens apdorojimo prietaisus. Rekomenduojama bent kartą per metus patikrinti katilo magnio anodo būklę. Susidėvėjusį anodą reikia pakeisti (žr. techninę instrukciją montuotojui).

Patikrinkite, ar vandens apsauginis vožtuvas nepraleidžia vandens (nustatomas 6 barams; su vandens šildytuvu nekomplektuojamas). Taip pat rekomenduojama patikrinti vandens šildytuvo darbinį slėgį.

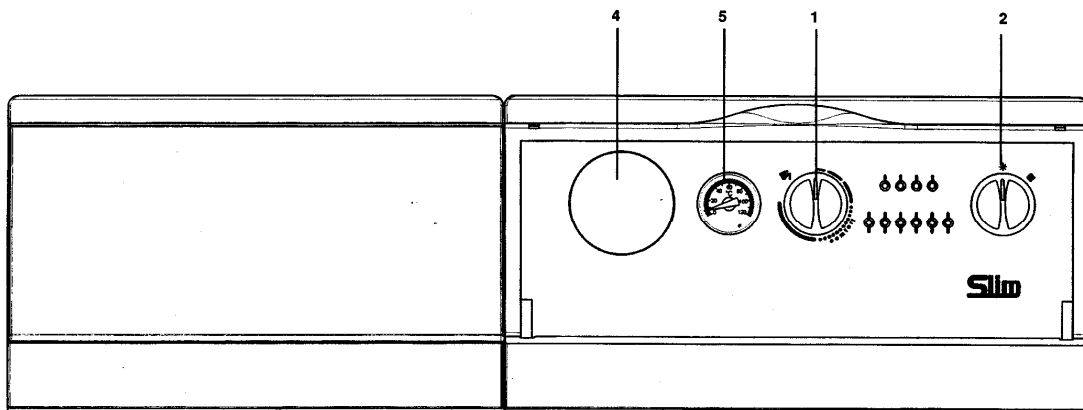


1. Sanitarinio vandens reguliavimo rankenėlė .
2. Jungiklis vasara/žiema .
3. Sanitarinio veikimo signalizacija
4. Sanitarinio laikrodžio lizdas (papildomas).
5. Sanitarinio vandens termometras.
6. Katilo vandens reguliavimo rankenėlė

caldaia - caldera

6

1 pav. – Valdymo skydas



## 4. Veikimo instrukcija

Vandens šildytuvo veikimas priklauso nuo katilo veikimo. Įjungimo būdai aprašyti vartotojui skirtoje instrukcijoje.

Katilui veikiant kartu su vandens šildytuvu (karšto sanitarinio vandens gavyba), užsidega žalia švieselė katilo valdymo skydelyje (3).

### **Veikimas žiemą:**

- Termostatu nustatykite norimą temperatūrą.
- Pasukite katilo vandens šildymo reguliavimo rankenėlę (6) taip, kad katilas veiktų norimu šilumos režimu.
- Norėdami nustatyti sanitarinio vandens karštį, pasukite vandens šildytuvo termostato (1) rodyklę. Reguliavimo amplitudė nuo 10 iki 65°C.
- Pasukite katilo ir vandens šildytuvo jungiklio vasara/žiema rankenėlę (2) į padėtį "žiema" ❄.

Kai jungiklis "vasara/žiema" padėtyje "žiema" pasiekia vandens šildytuve vandens (sanitarinio pirmenybė) pasirinktą temperatūrą, katilas šildymo sistemą veikimui paruošia automatiškai.

### **Veikimas vasarą:**

- Pasukite vandens šildytuvo termostato rodyklę (1) ties norimos karšto sanitarinio vandens temperatūros padala.
- Pasukite vandens šildytuvo jungiklio "vasara/žiema" rankenėlę (2) į padėtį "vasara" ❄.

## 5. Sistemos ir vandens šildytuvo gyvatuko užpildymas

Šiam veiksmui atlikti, žiūrėkite naudotojui skirtą instrukciją ir vandens šildytuvo montuotojo instrukciją § 8.

## 6. Vandens šildytuvo ištuštinimas

Vandens šildytuvą ištuštinti galima specialiu čiaupu, esančiu šildytuvo apatinėje dalyje. Čiaupą lengvai pasieksite, jei atidarysite įrenginio priekines dureles. Vandens šildytuvui ištuštinti, prijunkite čiaupą lanksčiu vamzdeliu prie išleidimo taip, kaip aprašoma toliau:

- užsukite vandens šildytuve šalto vandens čiaupą,
- atsukite katilui artimiausią karšto vandens čiaupą,
- įdėkite lankstų vamzdelį į guminį laikiklį, esantį čiaupo kaklelyje,
- lėtai sukite čiaupo veržlę.

**Griežtai draudžiama išleisti vandenį per sanitarinės sistemos apsauginį vožtuvą.**

## 7. Sistemos sustabdymas ilgesniam laikui

Rekomenduojame išleisti vandenį iš vandens šildytuvo, jeigu žiemą šilumos sistemos nenaudosite, nes šildymo sistemoje esantis vanduo gali užšalti. Tai jau buvo minėta ankstesniame paragrafe (dėl sistemos - laikytis katilo instrukcijos nurodymų).

## 8. Priežiūra

Rekomenduojame kiekvieno sezono pabaigoje katilo priežiūros metu leisti įrenginį apžiūrėti įgaliotai techninės pagalbos tarnybai. Pastovi priežiūra užtikrina neprikaištingą vandens šildytuvo apsaugą ir efektyvumą.

Kruopšti sistemos priežiūra leis ilgai naudotis sistema.

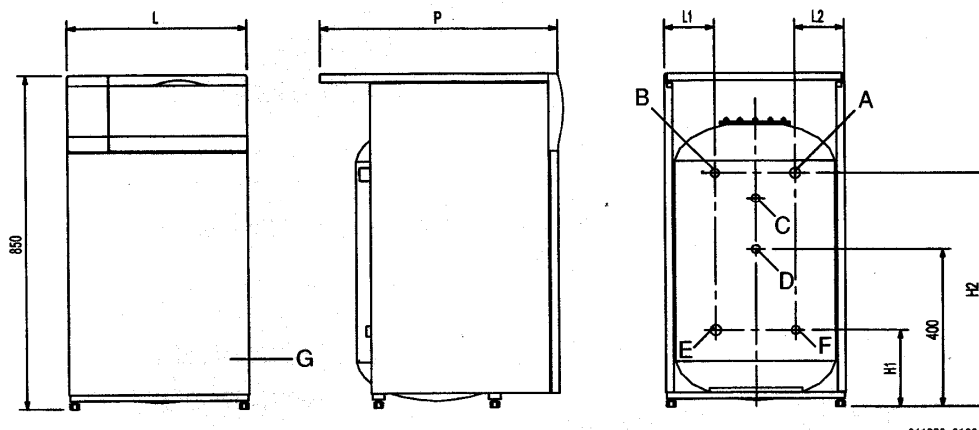
Nevalykite įrenginio išorinės dalies šiurkščiomis ar degiomis medžiagomis (pvz. benzinu, spiritu ir t.t.). Prieš valydami įrenginį, neapmirškite jo išjungti.

## NURODYMAI MONTUOTOJUI

Tolesnės pastabos ir techninės instrukcijos skirtos montuotojams, siekiant užtikrinti tinkamą įrenginio sumontavimą.

Vandens šildytuvo įjungimo ir naudojimo instrukcijos pateiktos pirmoje šios instrukcijos dalyje.

### 1. Vandens šildytuvo įrenginys



#### Paiškinimas

- A – gyvatuko sistemos pradžia  $\frac{3}{4}''$  M
- B – karšto sanitarinio vandens tekėjimo pradžia  $\frac{1}{2}''$  M
- C – apsaugos vožtuvo prijungimas  $\frac{1}{2}''$  F
- D – Recirkuliacija  $\frac{1}{2}''$  F
- E – gyvatuko sistemos pabaiga  $\frac{3}{4}''$  M
- F – šalto sanitarinio vandens tekėjimo pradžia  $\frac{1}{2}''$  M
- G – išleidimo čiaupas

#### I lentelė

Vandens šildytuvas modeliai	Kaitintuvo talpa litrais	Vandens gyvatuke litrais	Vandens mm	Aukštis Plotis Gylis					
				L mm	P mm	L1 mm	L2 mm	H1 mm	H2 mm
UB80	80	3.5	850	450	600	85	105	145	570
UB120	120	5.5	850	600	680	125	125	170	580

## 2. Bendrieji nurodymai

Technikas montuotojas turi montuoti šildymo įrenginius pagal 1990 m. kovo mėn. 5 d. įstatymą nr. 46 ir atitinkamas paleidimo taisykles.

Reikia atsižvelgti į toliau pateiktus punktus:

- jeigu vandens šildytuvas įrengtas ne patalpoje, jį būtina saugoti nuo neigiamų aplinkos veiksnių – vėjo, lietaus, šalčio. Jie gali sugadinti įrenginio veikimą ir sumažinti jo saugumą. Šiuo atveju patariame sukonstruoti arką, apsaugančią nuo blogo oro.
- nepalikite įpakavimo medžiagų (plastmasinių maišelių, polistirolo ir kt.) vaikams pasiekiamose vietose. Šios medžiagos pavojingos sveikatai.
- įjungti prietaisą gali tik įgaliota techninės pagalbos tarnyba. Nesilaikant anksčiau minėtų nurodymų, garantija tampa negaliojanti.

## 3. Nurodymai prieš įrengiant

SLIM vandens šildytuvai prie sanitarinio vandens paskirstymo tinklo ir katilo sistemos turi būti prijungti, laikantis šios instrukcijos ir nurodymų katilo montuotojui. Prijungti gali tik kvalifikuotas personalas pagal 1990 m. kovo mėn. 5 d. įstatymą nr. 46 ir atitinkamas paleidimo taisykles.

## 4. Įrengimas

Nustatę vandens šildytuvo įrengimo vietą, montuokite taip, kad būtų patogų prietaisą prižiūrėti. Vandens šildytuvą rekomenduojame prijungti iš dešiniojo arba kairiojo katilo šono.

Vandens šildytuvui prie SLIM katilų prijungti komplektuojamas specialus rinkinys (aprašytas tolesniame paragrafe).

Hidraulinį prijungimą atlikite, laikydamiesi 1 pav. schemas.

Vandeniui iš vandens šildytuvo išleisti, prie šalto sanitarinio vandens įvado reikia instaliuoti blokadimo čiaupą.

Sanitarinėje sistemoje reikia instaliuoti apsaugos vožtuvą nustatytą 6 bar. Šiam tikslui patariame naudoti vandens šildytuvo atvedamąjį laidą C (atvedamųjų laidų padėtis ir skersmuo aprašyti §1.).

Patariame prijungti apsaugos vožtuvą prie išleidimo su sifonu.

Ypatingose naudojimo zonose, kur vandens kietumas viršija 25°F (1°F = 10mg kalcio karbonato litrui vandens), sanitarinėje sistemoje patariame (šalto vandens padavime) įrengti polifosfatų dozatorių, atitinkantį galiojančias normas.

**Pastaba:** jeigu:

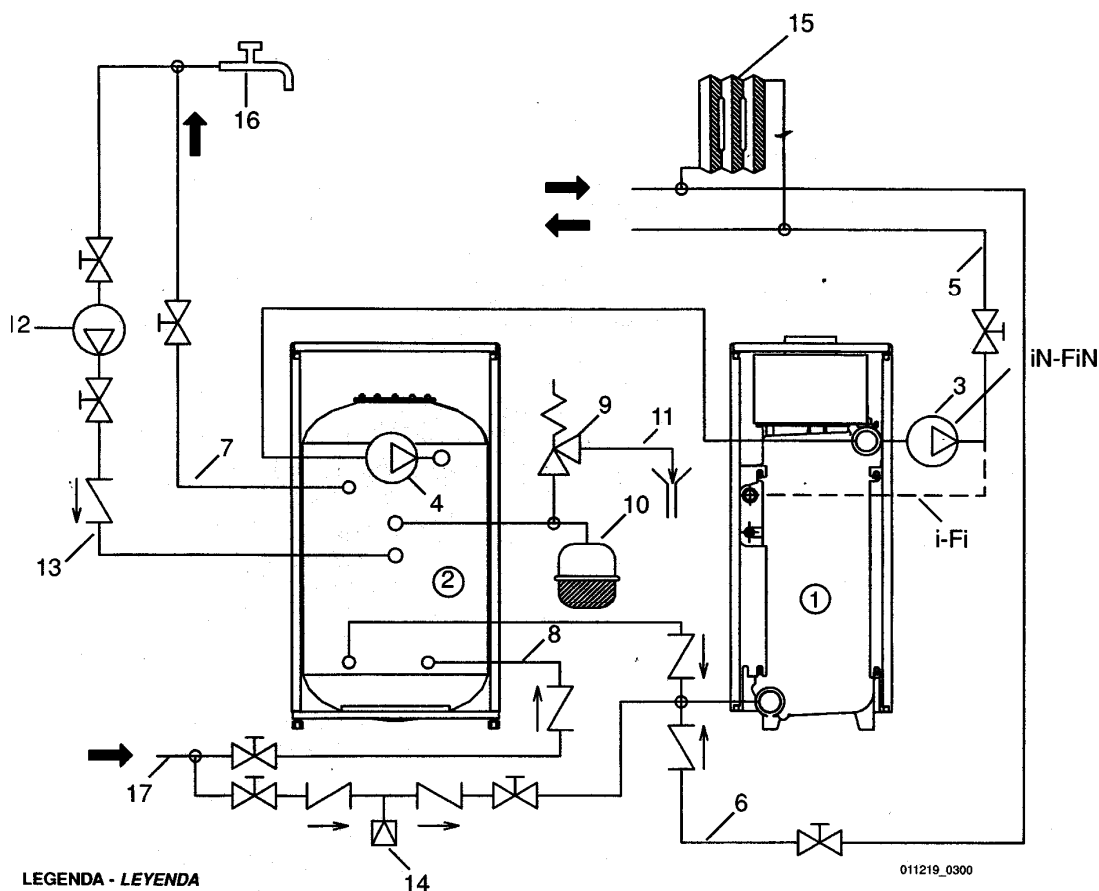
- vandentiekio ar vandens pakėlimo sistemos slėgis reikalauja instaliuoti slėgio ribotuvą (daugiau nei 4 bar slėgis ),
- šalto vandens tinkle instaliuotas negrižtamasis vožtuvas,
- šalto vandens tinklas nepakankamai pritaikytas vandens šildytuve esančio vandens išsiplėtimui

suveikia sanitarinės sistemos apsaugos vožtuvas, generuojantis lašėjimą.

Šiam nepatogumui pašalinti, sanitarinėje sistemoje reikia įrengti plėtimosi indą. Šiuo atveju galima naudoti vandens šildytuvo recirkuliacijos atvedamąjį laidą (§1).



## Vandens šildytuvo instaliavimas su siurbliu



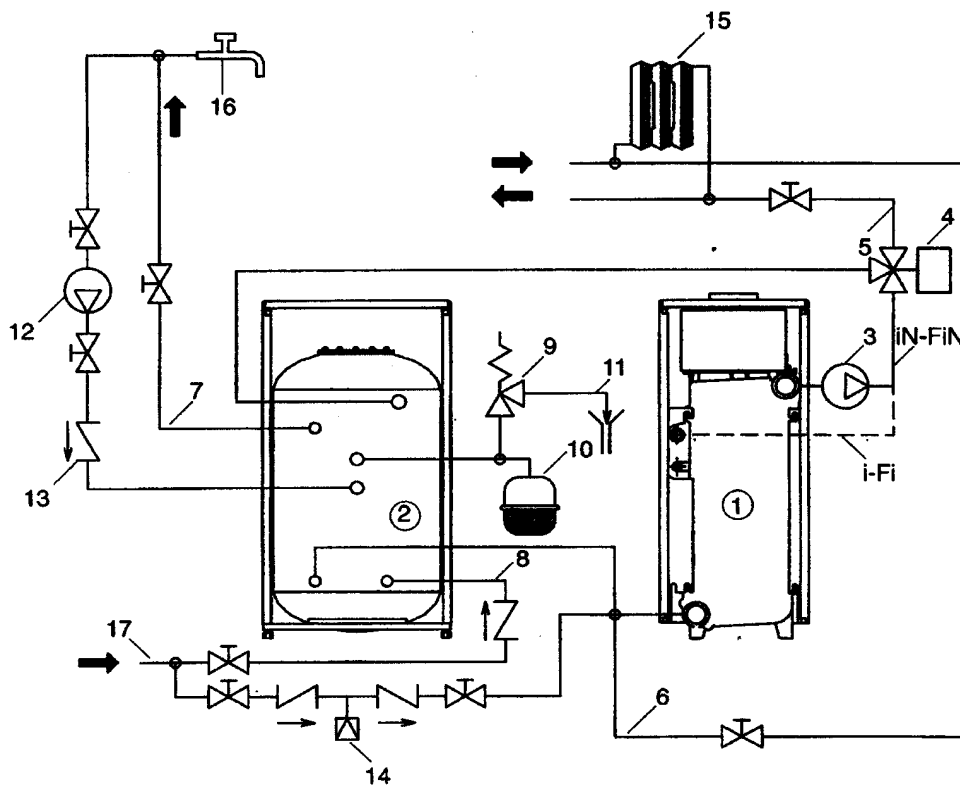
### Paaiškinimai

1. Katilas
2. Kaitintuvas
3. Įrenginio siurblys
4. Kaitintuvo siurblys
5. Šildymo įrenginio padavimas
6. Šildymo įrenginio sugrįžimas
7. Karšto sanitarinio vandens ištekėjimas
8. Šalto sanitarinio vandens įtekėjimas
9. Sanitarinės sistemos apsaugos vožtuvas (maks. 6 bar)
10. Sanitarinės sistemos plėtimosi indas
11. Išleidimas sifonu
12. Recirkuliacijos siurblys
13. Negrįžtamumo vožtuvas
14. Sistemos pakrovimo grupė
15. Radiatoriai
16. Sanitarinio vandens paėmimo taškas
17. Šalto sanitarinio vandens padavimas

### 1a pav. Optimalios instaliacijos schema

- Nuimkite modeliams “i” ketaus korpuso dangtelį ir patraukite sistemos apsauginį vožtuvą.
- Modeliams “Fi” naudokite vandens šildytuvo padavimo atvedamąjį laidą (3/4”f), numatytą šiam tikslui. Prieš tai atsukite dangtelį.

## Instaliavimas su trišakiu vožtuvu



011219\_0400

### LEGENDA - LEYENDA

#### Paaiškinimai

1. Katilas
2. Kaitintuvas
3. Įrenginio siurblys
4. Kaitintuvo siurblys
5. Šildymo įrenginio padavimas
6. Šildymo įrenginio sugrįžimas
7. Karšto sanitarinio vandens ištekėjimas
8. Šalto sanitarinio vandens įtekėjimas
9. Sanitarinės sistemos apsaugos vožtuvas (maks. 6 bar)
10. Sanitarinės sistemos plėtimosi indas
11. Išleidimas sifonu
12. Recirkuliacijos siurblys
13. Negrįžtamumo vožtuvas
14. Sistemos pakrovimo grupė
15. Radiatoriai
16. Sanitarinio vandens paėmimo taškas
17. Šalto sanitarinio vandens padavimas

1b pav. Optimalios instaliacijos schema

## 5. Maitinimo prijungimas

### 5.1. Maitinimas iš tinklo

Vandens šildytuvai parduodami su elektros prijungimo ir maitinimo kabeliu.

Įrenginio elektrinis saugumas užtikrinamas tuomet, kai įrenginys tinkamai sujungiamas su efektyviu įžeminimo įrenginiu, kaip numatyta galiojančiose įrenginių saugumo normose (1990m. kovo 5d. Įstatymas Nr.46 ir paleidimo taisyklės).

Vandens šildytuvo elektros dalis turi būti jungiama prie 230V vienfazio elektros maitinimo tinklo + įžeminimas trijų vijų kabeliu, atsižvelgiant į poliarškumą (FAZĖ (L) – NEUTRALUS laidas (N) ).

Maitinimas tiekiamas dviejų polių jungikliu su anga kontaktams. Anga turi būti ne mažesne kaip 3mm.

Prireikus pakeisti maitinimo kabelį, parinkite ir priderinkite “HAR H05 VV-F” kabelį, tačiau ne storesnį kaip 8mm skersmens 3x1mm<sup>2</sup>.

#### 5.1.2. Priėjimas prie kontaktinio maitinimo bloko

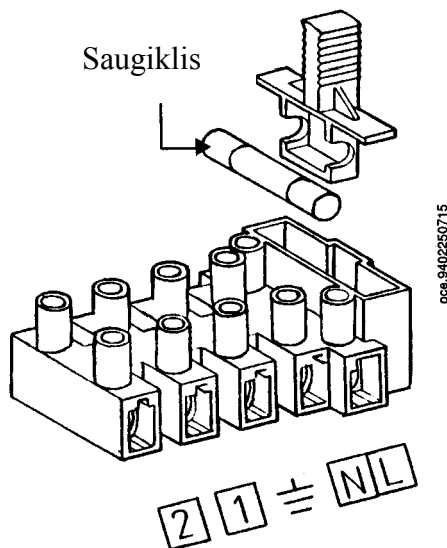
- dviejų polių jungikliu atjunkite įtampą nuo vandens šildytuvo;
- traukdami į viršų, nuimkite gaubtą;
- traukdami už viršutinių kampučių, atidarykite priekines dureles;
- atsukite du varžtus, prilaikančius valdymo skydą;
- sukite valdymo skydą link priekinės dalies;
- greitojo tipo 2A saugiklis įmontuotas į maitinimo gnybtų bloką (2 pav.).

(L) = FAZĖ (rudas)

(N) = NEUTRALUS (žydras)

=ŽEMĖ (gelsvai žalias)

(1) (2) = kontaktai prijungimui prie katilo



2 pav: pagrindinis gnybtų blokas

## 5.2. Maitinimo prijungimas prie katilo

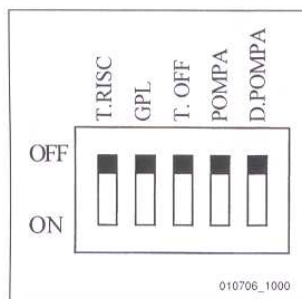
Vandens šildytuvą prijunkite prie katilo elektros grandinės. Naudokite tam skirtą pridedamą dviejų polių kabelį.

Norėdami teisingai sujungti vandens šildytuvą su katilu, atlikite tokius veiksmus:

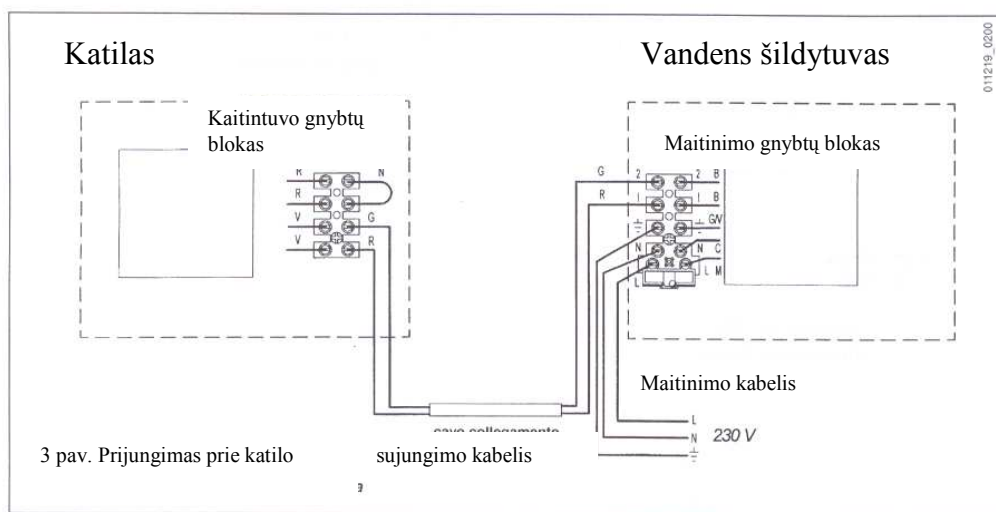
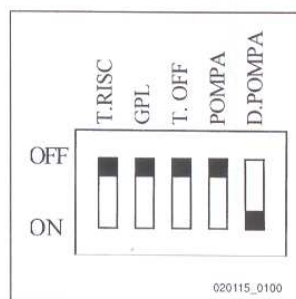
- Atjunkite elektros įtampą katile dviejų polių kirtikliu.
- Katilo elektros blokui pasiekti atlikite § 5.1.2 aprašytus veiksmus.
- Kabelį, išeinantį iš vandens šildytuvo, praveskite pro būtent tam tikslui skirtus kabelio praėjimus katile.
- Dviejų polių kabelį sujunkite taip, kaip parodyta 3 pav.
- Pasukite “D Pompa” jungiklį priklausomai nuo sistemos tipo:  
kaitintuvo siurblys – ON,  
trišakis vožtuvas – OFF.

T. Risc – šildymo temperatūra  
GPL  
T. Off – temperatūra išjungta  
Pompa - siurblys  
D. Pompa - jungiklis

Trišakis  
vožtuvas



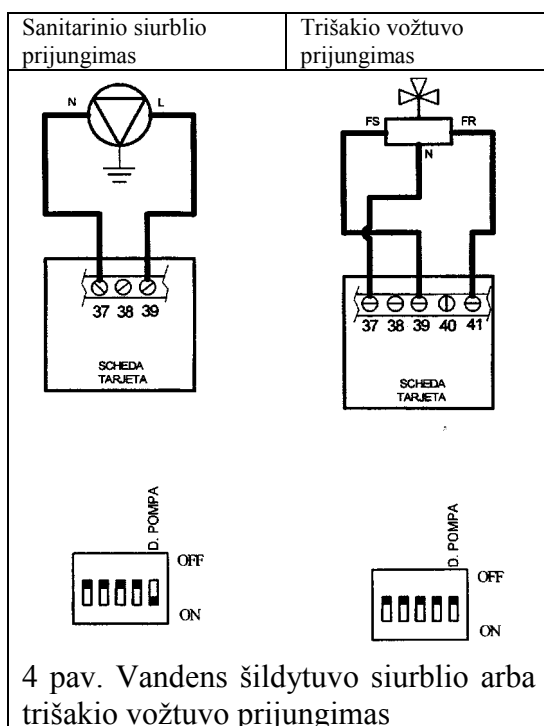
Kaitintuvo  
siurblys



### 5.3. Vandens šildytuvo siurblio arba trišakio vožtuvo prijungimas (su vandens šildytuvu nekomplektuojamas)

Tinkamam elektros dalies prijungimui atliktie tokius veiksmus:

- dviejų polių kirtikliu atjunkite elektros įtampą vandens šildytuve.
- vandens šildytuvo vidaus blokui pasiekti atlikite §5.1.2 aprašytus veiksmus.
- elektrą prijunkite kaip aprašyta 4 pav. Pabaigoje prijunkite išžeminimą (naudokite suderintą kabelį "HAR H05VV-F).

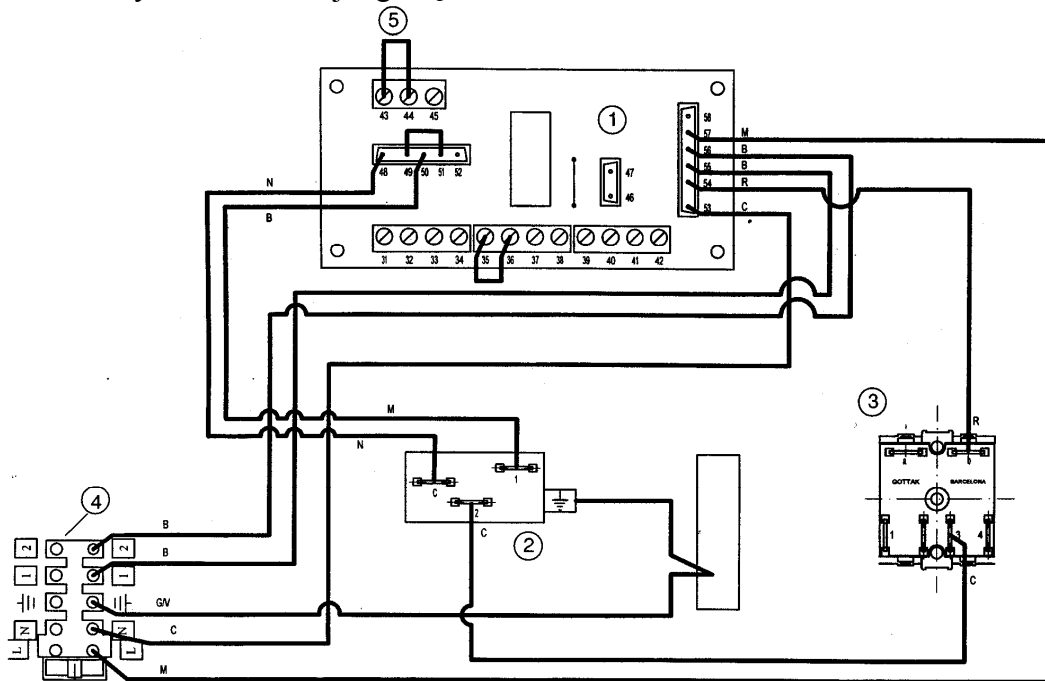


### 5.4 Katilo siurblio prijungimas (tik SLIM iN – F iN modeliams)

Sistemos siurblių reikia prijungti prie katilo. Prijungiant būtina laikytis katilo prijungimo instrukcijoje aprašytų nurodymų (5.3iN – 5.2FiN).

## 6. Elektros schema

Vandens šildytuvo vidaus sujungimų schema



Paiškinimas

1. Elektros laidų montavimo schema
2. Reguliavimo termostatas
3. Besisukantis jungiklis
4. Pagrindinis gnybtų blokas
5. Sanitarinio programuojamojo laikrodžio tiltelis

Laidų spalvos

- R – raudona
- C – mėlyna
- M – ruda
- N – juoda
- B – balta
- G/V – geltonai žalia

## 7. Sanitarinio programuojamojo laikrodžio prijungimas

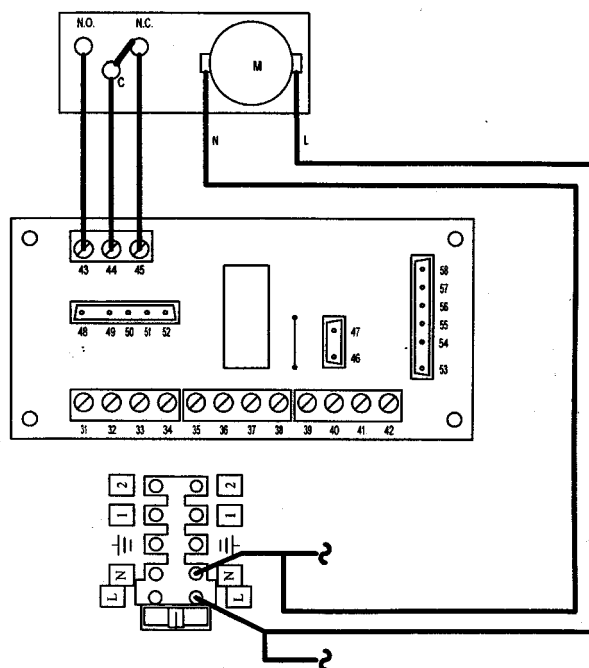
Vandens šildytuvai paruošti valandinio programuojamojo laikrodžio įmontavimui. Šis laikrodis reguliuoja sanitarinio funkcionavimo fazes (kasdieninio ar kas savaitinio tipo). Laikrodžio skersmuo 62 mm.

Prijungimas:

- vandens šildytuvo vidaus blokui pasiekti atlikite §5.1.2 aprašytis veiksmus.
- nukirskite kirtikliu iš anksto įpjauto dangtelio atramas.
- įmontuokite programuojamąjį laikrodį, priverždami varžtus jiems skirtuose lizduose.
- nuimkite tiltelį tarp gnybtų 43 ir 44, esančių kabelių skyde (žr. §6). Sujunkite programuojamojo laikrodžio kontaktus pagal 5 pav. schemą.

Programuojamąjį laikrodį elektra pasiekia per dviejų vijų elektros kabelį, kuris prijungtas žemiau gnybtų bloko penkių polių kirtikliu (kontaktai L-N).

Jei naudojamas baterinio tipo programuojamasis laikrodis be 230V maitinimo, tai neprijunkite maitinimo kabelio.



## 8. Oro išleidimas

Pildant sistemą pirmą kartą, reikia pašalinti joje esantį orą.

- Norėdami tai padaryti, pakaitomis įjunkite du siurblius (sistemos cirkuliacijos ir vandens šildytuvo gyvatuko grandinės) arba trišakį vožtuvą .

Jei reikia, pakartokite tai kelis kartus.

## 9. Vandens šildytuvo priežiūra ir valymas

Norint užtikrinti tvarkingą ir ekonomišką vandens šildytuvo veikimą, reikia jį reguliariai, maždaug kartą per metus, tikrinti.

Rekomenduoja tikrinimo darbus patikėti techninės pagalbos tarnybai.

Reikia patikrinti:

- kaip veikia sanitarinio vandens reguliavimo termostatas
- ar katilo apsaugos anodas nesuireš, tačiau bet kuriuo atveju patariame jį pakeisti (kaip aprašyta toliau) kiekvienais metais. Tada vandens šildytuvas veiks ilgiau.

### **Vandens šildytuvo apsaugos anodo pakeitimas**

Norint pakeisti apsaugos anodą, reikia:

- nuimti gaubtą, traukiant į viršų.
- užsukti šalto vandens padavimo į vandens šildytuvą čiaupą. Ištuštinti vandens šildytuvą kaip aprašyta vartotojui skirtoje instrukcijoje §6.
- atsukti anodą ir jį pakeisti.



## 10. Techninė charakteristika

<b>SLIM vandens šildytuvų modeliai</b>		<b>UB80</b>	<b>UB120</b>
Maksimalus šilumokaičio galingumas	kW kcal/h	28.5 24500	33.7 29000
Kaitintuvo talpa	l	80	120
Maksimalus sistemos (gyvatuko sistemos) slėgis	bar	3	3
Gyvatuko sistemos apkrovos nuostoliai prie 1400 l/h	mH <sub>2</sub> O	1.52	1.94
Maksimalus sanitarinės sistemos slėgis	bar	6	6
Sanitarinio vandens temperatūros reguliavimas	°C	11-65	10-65
Įtampa	V	220/230	220/230
Dažnis	Hz	50	50
Elektros galia (*) i-iN	W	120	120
Elektros galia (*) Fi-FN		170	170
Svoris	kg	60	72

(\*) – bendras katilo ir vandens šildytuvo

Vandens šildytuvo modeliai	Vandens šildytuvo sujungimas su SLIM katilais	Pakrovos laikas (*) min	Karšto sanitarinio vandens išleidimas T=35°C (l)
UB 80	SLIM 1.150i	26	6
	SLIM 1.230i-iN-Fin-Fi	19	9
	SLIM 1.300i-iN-Fin-Fi	16	12
	SLIM 1.400 iN	14	12
	SLIM 1.490 iN	16	12
	SLIM 1.620 iN	19	12
UB 120	SLIM 1.150i	35	6
	SLIM 1.230i-iN-Fin-Fi	24	9
	SLIM 1.300i-iN-Fin-Fi	19	12
	SLIM 1.400 iN	15	14
	SLIM 1.490 iN	18	14
	SLIM 1.620 iN	21	14

(\*) – sanitarinio vandens padavimo temperatūra T=15°C

**BAXI S.p.A.**, nuolatos tobulindama savo produkciją, pasilieka teisę be išankstinio išpėjimo keisti šioje dokumentacijoje pateiktus duomenis. Ši dokumentacija yra informacinio pobūdžio ir negali būti naudojama kaip sutarties su trečiaisiais asmenimis pagrindas.

## **BAXI S.p.A.**

36061 BASSANO DEL GRAPPA (VI) ITALIA

Via Trozzetti, 20

tel. 0424-517111

telefaksas 0424/38089

kodas 911.687.1

1-as leidimas 02