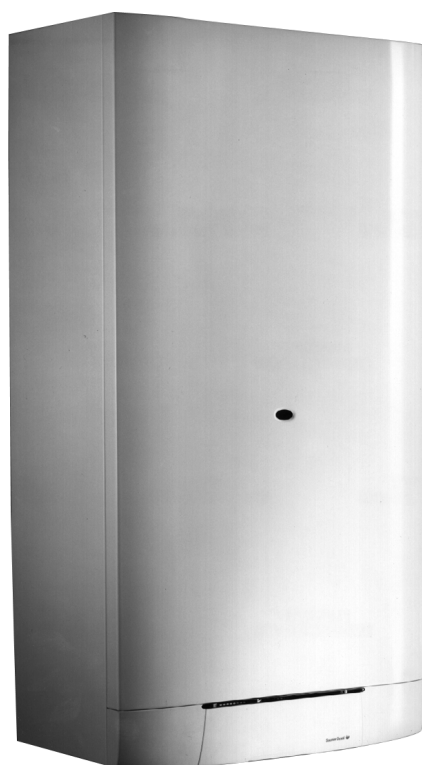


25

Руководство по эксплуатации

*isofast*    *isomax*





*isofast isomax*

1-2

## Глава 1 : техническое описание

### ISOFAST / ISOMAX 2000

**ISOFAST 2000** представляет собой усовершенствованную модель котла серии ISOFAST со следующими характеристиками:

- новый интерфейс, позволяющий определять конфигурацию котла без использования микропереключателей, которые имелись в предыдущих моделях.
- полностью модернизированный газовый механизм, модулирующий электрический клапан которого имеет шаговый электродвигатель, который отличается более высокой точностью и занимает меньше места.
- герметично закрытая модель с постоянной производительностью, которая обеспечивается постоянным мониторингом избытка воздуха (экстрактор оборудован счетчиком числа оборотов).
- единая электронная плата для выполнения функций регулировки, розжига и контроля пламени, а также для управления скоростью работы экстрактора в случае герметичных моделей.
- газовая рампа, прежде встроенная в переднюю опору, теперь устроена в виде отдельного блока с целью его более простого демонтажа.

Данная серия в настоящее время дополнена ISOMAX (начиная с 2002).

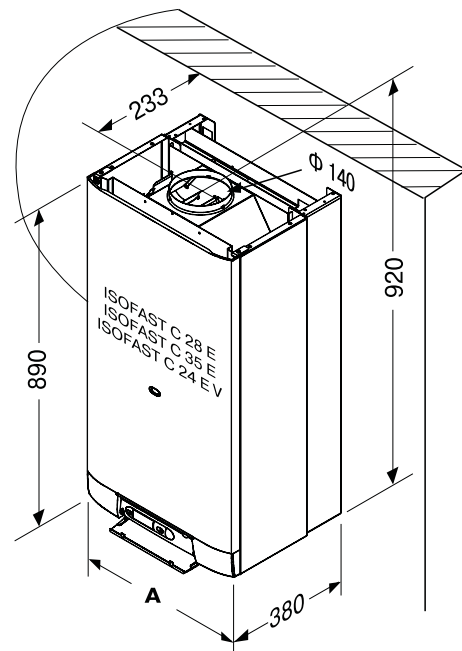
Серия **ISOFAST 2000** по-прежнему оборудована сборным минирезервуаром.

### ISOFAST C

Котел поставляется в виде двух отдельных упаковок:

- котел,
- монтажная панель

	ISOFAST C 28 E	ISOFAST C 35 E	ISOFAST C 24 E V
A(mm)	470	552	470
<b>Вес нетто(кг)</b>	46	48	46
<b>Вес брутто(кг)</b>	48	50	48



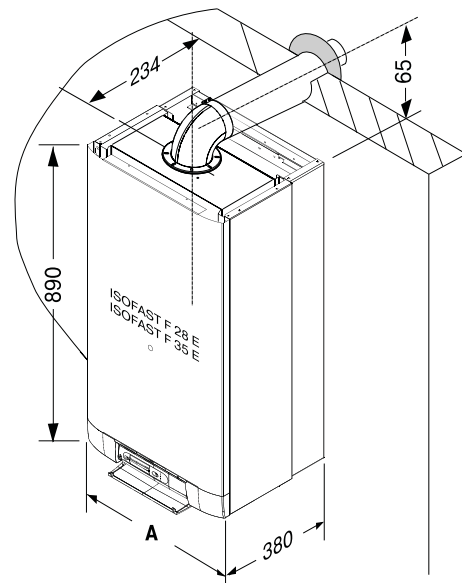
1-3

### ISOFAST F

Котел поставляется в виде трех отдельных упаковок:

- котел,
- монтажная панель
- дымоходная система

	ISOFAST F28E	ISOFAST F35E
A(mm)	470	552
<b>Вес нетто(kg)</b>	52	54
<b>Вес брутто(kg)</b>	54	56



## Размеры

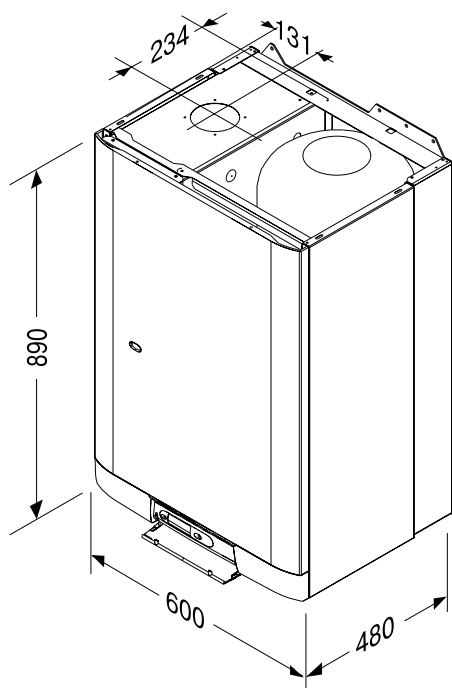
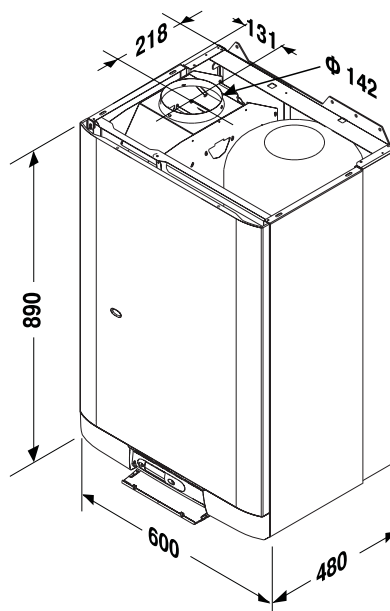
### ISOMAX C

Котел поставляется в виде двух отдельных упаковок:

- котел,
- монтажная панель

**Вес нетто** : 57 кг

**Вес брутто**: 62 кг



### ISOMAX F

Котел поставляется в виде трех отдельных упаковок:

- котел,
- монтажная панель
- дымоходная система

**Вес нетто**: 66 кг

**Вес брутто**: 71 кг

## Общее описание

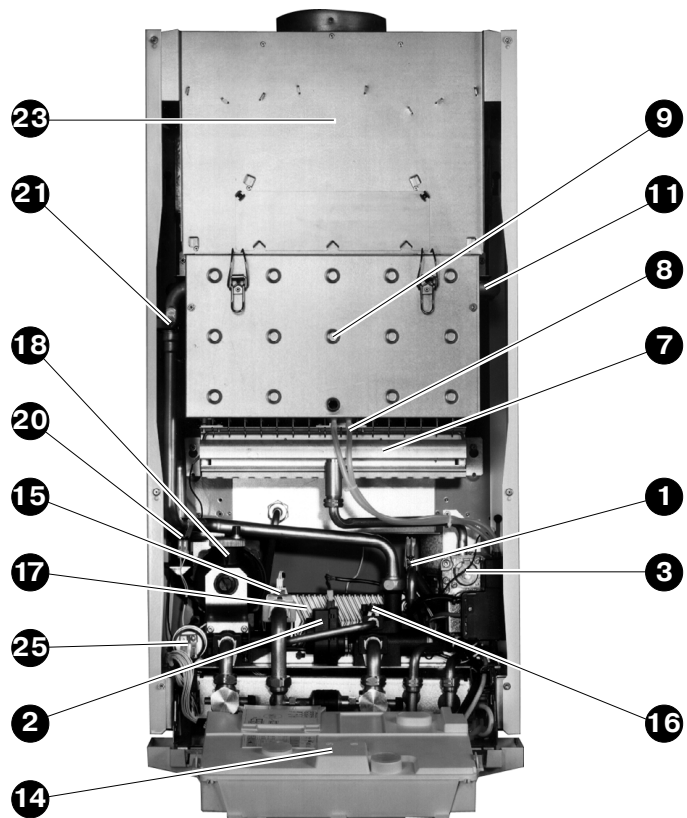
- Система управления является полностью модулирующей для линии отопления и подачи горячей воды.
- Котел оборудован четырехлитровым мини-резервуаром для регулировки температуры бытовой горячей воды и для уменьшения времени ожидания подачи (процесс MICROFAST®).
- Данные выдаются на цифровой дисплей, который является чрезвычайно удобным для использования.
- Основная плата оборудована микропроцессором, который обеспечивает гибкое управление котлом в соответствии с различными режимами работы.
- История зарегистрированных неисправностей сохраняется в памяти с целью упрощения контроля за состоянием установки в процессе послепродажного обслуживания.



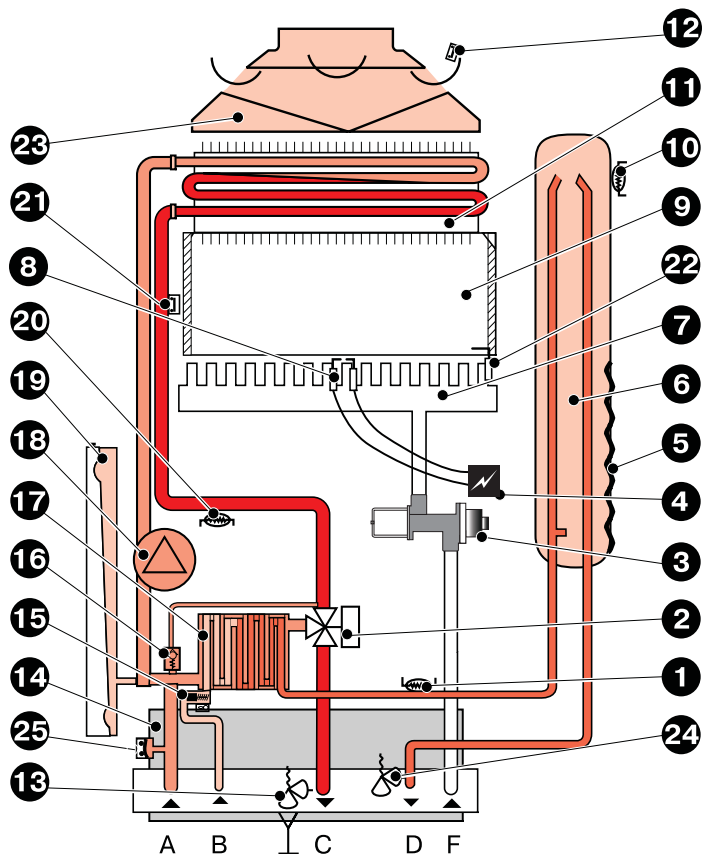
# ТЕХНИЧЕСКОЕ ОПИСАНИЕ

## ISOFAST C

- 1 - Датчик бытовой горячей воды CTN1
- 2 - Трехходовой клапан
- 3 - Газовый механизм
- 4 - Трансформатор розжига
- 5 - Тепловой резистор
- 6 - MICROFAST®
- 7 - Горелка
- 8 - Воспламеняющий электрод
- 9 - Камера горения
- 10 - MICROFAST® - датчик CTN3
- 11 - Главный теплообменник
- 12 - Термостат контроля тяги
- 13 - Предохранительный клапан системы отопления (3 бар)
- 14 - Электронная система управления (PCB)
- 15 - Датчик расхода санитарной воды
- 16 - Байпас
- 17 - Санитарный теплообменник
- 18 - Насос
- 19 - Расширительный бак
- 20 - Датчик CTN2 системы отопления
- 21 - Предохранительный термостат перегрева
- 22 - Электрод контроля пламени
- 23 - Тягопрерыватель
- 24 - Предохранительный клапан линии ГВС (10 бар)
- 25 - Датчик давления

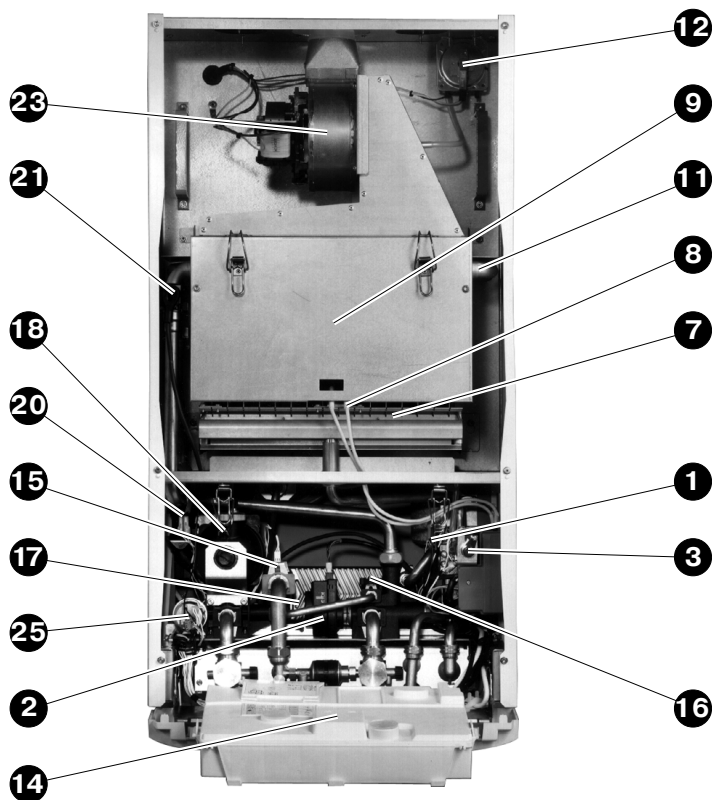


1-5

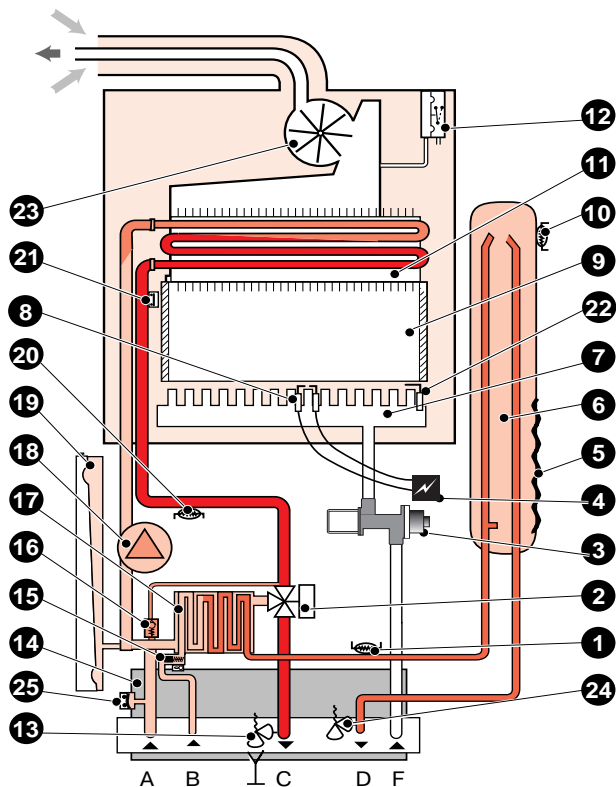


## ISOFAST F

1-6



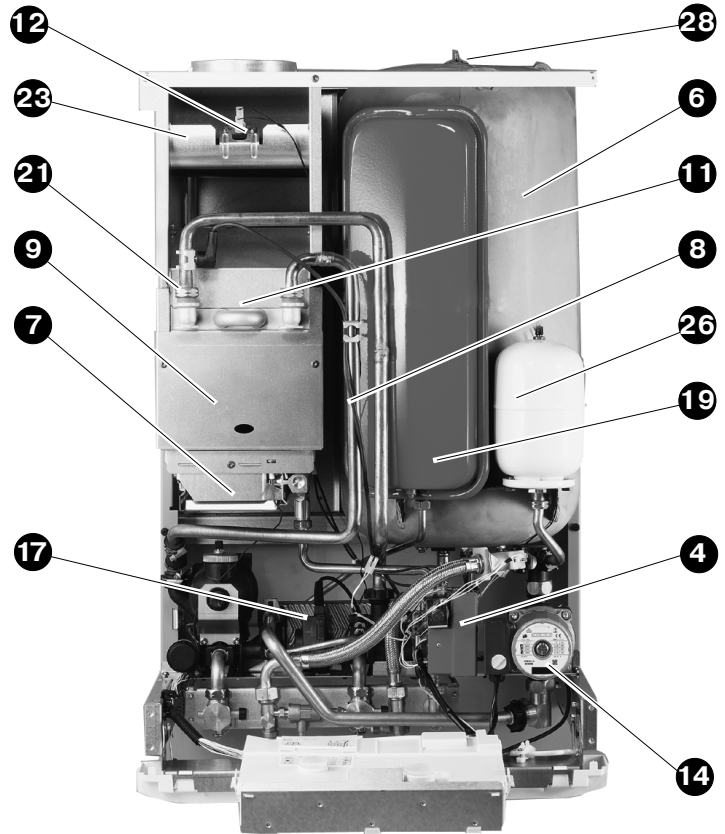
- 1 - Датчик CTN1 бытовой горячей воды
- 2 - Трехходовой клапан
- 3 - Газовый механизм
- 4 - Трансформатор розжига
- 5 - Тепловой резистор
- 6 - MICROFAST®
- 7 - Горелка
- 8 - Воспламеняющий электрод
- 9 - Камера горения
- 10 - MICROFAST®-датчик CTN3
- 11 - Главный теплообменник
- 12 - Выключатель воздушного потока
- 13 - Предохранительный клапан системы отопления (3 бар)
- 14 - Электронная система управления (PCB)
- 15 - Датчик расхода санитарной воды
- 16 - Байпас
- 17 - Санитарный теплообменник
- 18 - Насос
- 19 - Расширительный бак
- 20 - Датчик CTN2 системы отопления
- 21 - Предохранительный термостат перегрева
- 22 - Электрод контроля пламени
- 23 - Вентилятор, оборудованный тахометром
- 24 - Предохранительный клапан линии ГВС (10 бар)
- 25 - Датчик давления



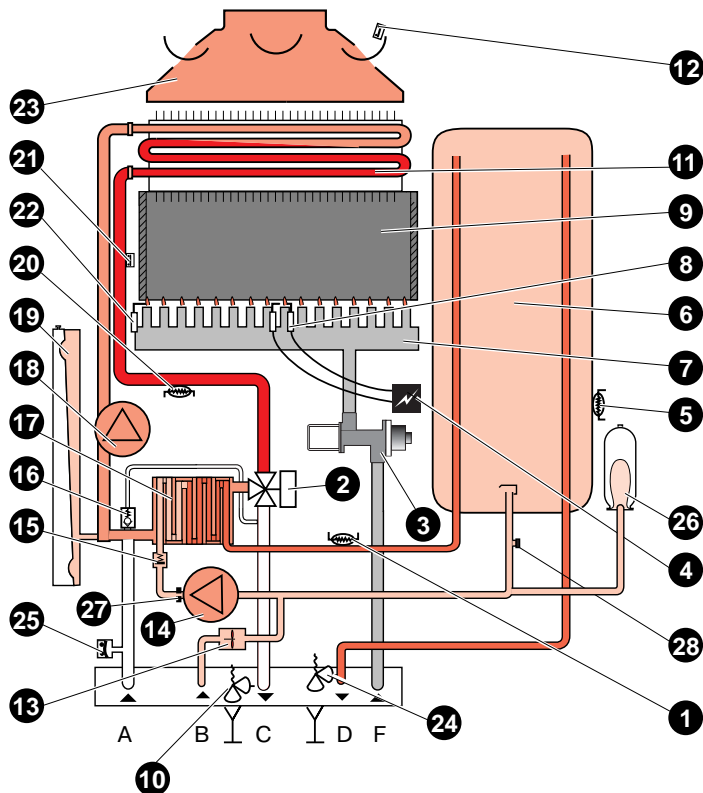
# ТЕХНИЧЕСКОЕ ОПИСАНИЕ

## ISOMAX C 28 E

- 1 - Датчик СТН1 линии подачи горячей воды
- 2 - Трехходовой клапан
- 3 - Газовый механизм
- 4 - Трансформатор розжига
- 5 - Датчик СТН3 резервуара системы горячей воды
- 6 - Резервуар горячей воды
- 7 - Горелка
- 8 - Воспламеняющий электрод
- 9 - Камера сгорания
- 10 - Предохранительный клапан системы отопления (3 бар)
- 11 - Главный теплообменник
- 12 - Термостат контроля тяги
- 13 - Датчик расхода санитарной воды
- 14 - Насос (ГВС)
- 15 - Обратный клапан
- 16 - Байпас



1-7

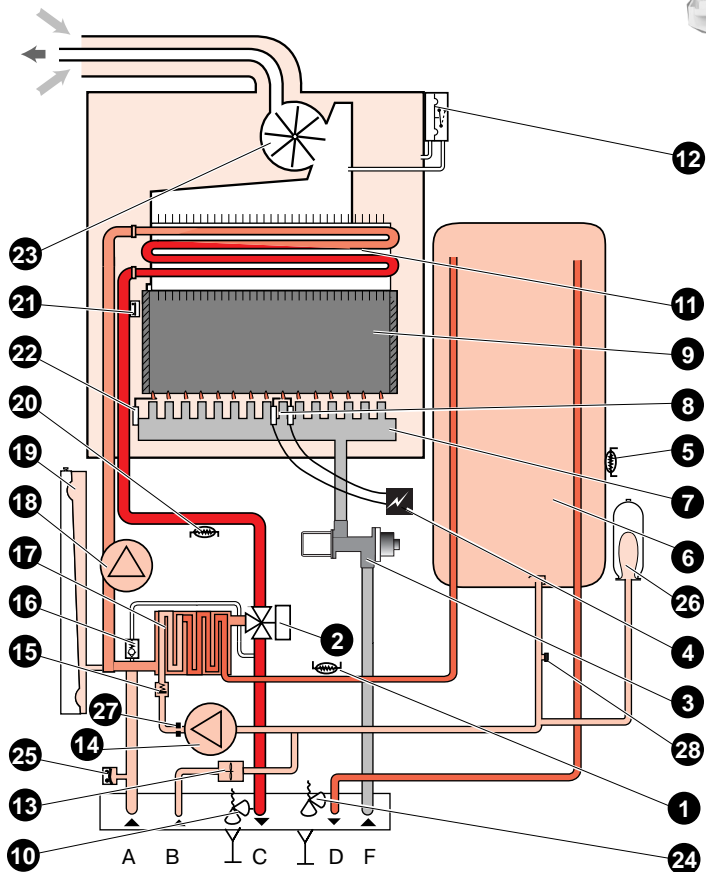
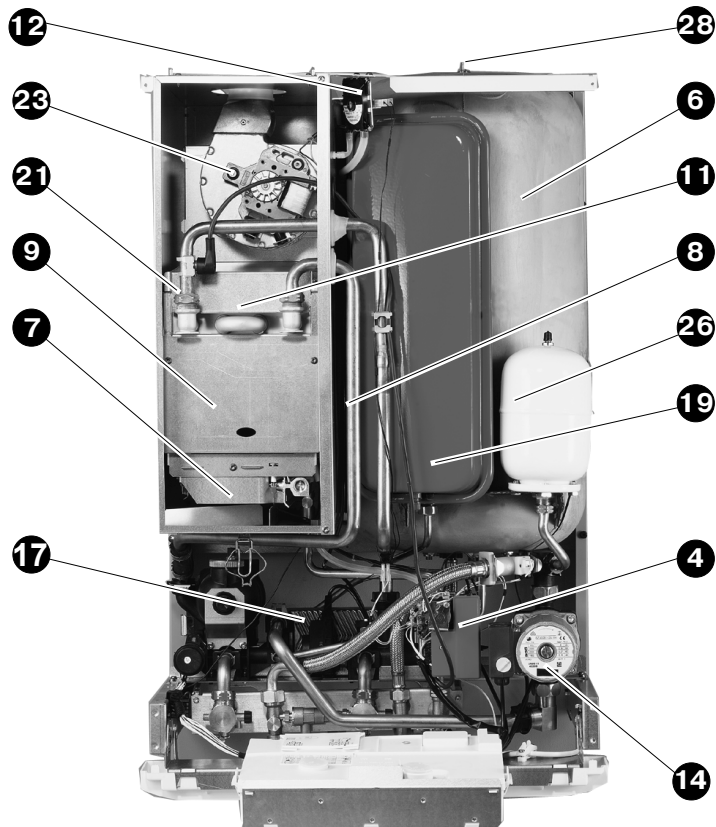


- 17 - Санитарный теплообменник
- 18 - Центральный насос системы отопления
- 19 - Расширительный бак системы отопления
- 20 - Датчик СТН2 системы отопления
- 21 - Предохранительный термостат перегрева
- 22 - Электрод контроля пламени
- 23 - Тягопрерыватель
- 24 - Предохранительный клапан системы горячей воды (10 бар)
- 25 - Датчик давления
- 26 - Расширительный бак системы бытовой горячей воды
- 27 - Ограничитель расхода системы горячей воды
- 28 - Штуцер контура циркуляции ГВС

## ISOMAX F 28 E

- 1 - Датчик СТН1 системы ГВС
- 2 - Трехходовой клапан
- 3 - Газовый механизм
- 4 - Трансформатор розжига
- 5 - Датчик СТН 3 бака системы горячей воды
- 6 - Бак системы горячей воды
- 7 - Горелка
- 8 - Воспламеняющий электрод
- 9 - Камера горения
- 10 - Предохранительный клапан системы отопления(3 бар)
- 11 - Главный теплообменник
- 12 - Выключатель воздушного потока
- 13 - Датчик расхода санитарной воды
- 14 - Насос (ГВС)
- 15 - Обратный клапан
- 16 - Байпас

1-8



- 17 - Санитарный теплообменник
- 18 - Насос контура отопления
- 19 - Расширительный бак системы отопления
- 20 - Датчик СТН2 системы отопления
- 21 - Предохранительный термостат перегрева
- 22 - Электрод контроля пламени
- 23 - Вентилятор, оборудованный тахометром
- 24 - Предохранительный клапан системы горячей воды(10 бар)
- 25 - Датчик давления
- 26 - Расширительный бак системы горячей воды
- 27 - Ограничитель расхода системы горячей воды
- 28 - штуцер контура циркуляции ГВС

# ТЕХНИЧЕСКОЕ ОПИСАНИЕ

## Общие характеристики

	ISOFAST				ISOMAX	
	C 28 E	C 35 E	F 28 E	F 35 E	C 28 E	F 28 E
Фактическая номинальная мощность (КВт)	27,6	34,6	27,6	34,6	27,6	27,6
Минимальная фактическая мощность (КВт)	10,1	11,6	10,7	12	10,1	10,4
Максимальная тепловая мощность (КВт)	30,7	38,4	30,3	37,6	30,7	30,3
Минимальная тепловая мощность (КВт)	12	14	12,5	14	12	12,5
Полный вес (без упаковки) (кг)	46	48	52	54	57	66

## Тепловые характеристики

Система управления нагревом	модулирующая					
Температура на выходе отопительной системы	38 to 87 или 38 to 73 или 38 to 50 °C					
Регулируемая мощность нагрева (КВт)	регулируется от мин. до макс.					
Минимальный расход теплоносителя через котел (л/ч)	500	500	500	500	500	500
Максимальное рабочее давление в расширительном баке (бар)	3	3	3	3	3	3
Максимальное рабочее давление котла при нагреве (бар)	2,9	2,9	2,9	2,9	2,9	2,9
Емкость расширительного бака системы отопления (л)	7	12	7	12	8	8
Максимальная емкость установки (л)	160	275	160	275	180	180
Давление в расширительном баке при поставке (бар)	0,5	0,5	0,5	0,5	0,5	0,5
Давление срабатывания предохранительного клапана (бар)	3	3	3	3	3	3

1-9

## Характеристики горячей воды

Температура на выходе подачи горячей воды (°C)	40 - 60	40 - 60	40 - 60	40 - 60	40 - 60	40 - 60
Минимальный расход при воспламенении (л/мин)	1	1	1	1	без	без
Удельный выход ( $\Delta T = 30^{\circ}C$ ) (л/мин)	13,2	16,5	13,2	16,5	19,7	19,7
Емкость расшир. резервуара для горячей воды (л)	-	-	-	-	2	2
Давление в расширительн. баке при поставке (бар)	-	-	-	-	2,5	2,5
Калибровочное давление предохранительного клапана горячей воды (бар)	10	10	10	10	10	10
Минимальное давление горячей воды (бар)	0,7	0,7	0,7	0,7	0,7	0,7
Максимальное давление подаваемой горячей воды (бар)	8	8	8	8	8	8

## Тепловые характеристики

Потери тепла с отходящими газами, при максимальной мощности горелки (%)	9,51	9,54	7,90	6,58	7,3	8,4
Потери тепла через теплоизоляцию котла, при максимальной мощности (%)	0,59	0,36	1,01	1,40	2,8	0,8
Коэффициент полноты сгорания при максимальной мощности (%)	90,49	90,46	92,10	93,42	92,7	91,6
Эффективная отдача при максимальной мощности 80/60 град. C (%)	89,90	90,10	91,09	92,02	89,9	90,8
Эффективн. отдача при нагрузке 30% (%)	86,9	85,5	90	90	86,6	88,1
Температура отходящих газов при максимальной мощности (град. C) *	110	130	126,5	118,5	111	155
Расход CO <sub>2</sub> при максимальной мощности (куб.м/час)	70	76	40	60	69,2	60
Расход O <sub>2</sub> при максимальной мощности (г/сек)	27,38	28,93	19,33	21,32	25,2	18,6

\* воздух при 20°C



## Электрические характеристики

	ISOFAST				ISOMAX	
	C 28 E	C 35 E	F 28 E	F 35 E	C 28 E	F 28 E
Электрическая защита	IPX4D	IPX4D	IPX4D	IPX4D	IPX4D	
Электрическая классификация	1	1	1	1	1	
Потребляемая мощность (Вт)	180	180	220	250	185	235
Сила тока (А)	0,8	0,8	0,9	0,9	1	1,3
Средняя мощность, потребляемая резистором MICROFAST®	30	30	30	30	без	без

\* Класс 1 означает, что прибор должен быть заземлен

## Выбросы вредных веществ

Выброс вредных веществ при максимальной мощности в G 20 80/60 *						
O <sub>2</sub> (%)	12,6	10,9	8,9	7,1	12,2	9,2
CO (в ppm)	18	14	23	40	17	17
CO <sub>2</sub> (в %)	4,7	5,65	6,8	7,8	4,9	6,6
Выброс вредных веществ при минимальной мощности в G 20 80/60 *						
O <sub>2</sub> (%)	16,9	17,0	16,7	16,6	17,1	15,6
CO (в ppm)	5	11	24	25	5	25
CO <sub>2</sub> (в %)	2,3	2,25	2,4	2,45	2,2	3

Выброс вредных веществ (в ppm), 0% от O <sub>2</sub> %	61	77	71		71	70
Классификация устройства в отношении выброса вредных веществ	3	3	3		3	3

## Акустическая мощность

Акустическая мощность в дБ(А), режим центрального отопления						
при максимальном выходе, отрегулированном на заводе-изготовителе (20 кВт для C & F 28, 25 кВт для C & F 35)	45	46,5	47	48	48,8	48,8
при минимальном выходе (10 кВт для C & F 28, 11 кВт для C & F 35)	40,8	47,8	43	44	45,2	49,4

## Соединение дымохода

Труба, выходной диаметр	140	140			140	
Максимальный горизонтальный дымоход (диам.60/100)			3,5 m	2 m		0,3-3,5 m
Максимальный вертикальный дымоход (диам. 80/125), включая оконечное устройство			11,5 m	4,5 m		10 m

	ISOFAST				ISOMAX	
	C 28 E	C 35 E	F 28 E	F 35 E	C 28 E	F 28 E
№ сертификата CE	49AS2105	49AT2488	49AS2289	49AT2562	49AU2782	49AU2781
Тип	b11bs	b11bs	C12,32,42,52	C12,32,42,52	b11bs	C12,32,42,52
Категория газа	II2E+3+	II2E+3+	II2E+3+	II2E+3+	II2E+3+	II2E+3+

# ТЕХНИЧЕСКОЕ ОПИСАНИЕ

## Газовые характеристики

	ISOFAST				ISOMAX	
	C 28 E	C 35 E	F 28 E	F 35 E	C 28 E	F 28 E
<b>Природный газ G 20 (20 mbar)</b>						
Диаметр диафрагмы (мм)	6,3	7,3	6,3	7,3	6,3	6,3
Диаметр инжектора горелки (мм)	1,2	1,2	1,2	1,2	1,2	1,2
Максимальный выпуск газа (куб.м/час)	3,25	4,06	3,2	3,98	3,25	3,20
Регулировка выхода газа на заводе-изготовителе (куб.м/час)*	2,3	2,9	2,3	2,8	2,3	2,3
Минимальный выпуск газа (куб.м/час)	1,27	1,48	1,32	1,48	1,27	1,32
Максимальное давление горелки (мбар)	12,75	12,9	12,75	13	12,9	12,7
Настройка давления горелки на заводе-изготовителе (мбар)*	6,9	7,6	7,2	7,6	6,9	7,2
Минимальное давление горелки (мбар)	2,26	1,96	2,25	1,77	2,2	2,2
Число инжекторов	16	20	16	20	16	16
<b>G 30 (28 - 30 mbar)</b>						
Диаметр диафрагмы (мм)	4,8	5,5	4,8	5,5	4,4	4,65
Диаметр инжектора горелки (мм)	0,77	0,77	0,77	0,77	0,77	0,77
Максимальный выпуск газа (кг/час)	2,42	3,03	2,39	2,97	2,42	2,39
Регулировка выхода газа на заводе-изготовителе (кг/час)*	1,7	2,2	1,7	2,1	1,7	1,7
Минимальный выпуск газа (кг/час)	0,95	1,1	0,99	1,1	0,95	0,98
Максимальное давление горелки (мбар)	20,6	20,7	20,9	20,8	21,0	21,1
Настройка давления горелки на заводе-изготовителе (мбар)*	12	11,5	11,9	11,5	12,0	11,9
Минимальное давление горелки (мбар)	3,43	3,04	3,53	2,94	3,4	3,6
Число инжекторов	16	20	16	20	16	16
<b>G 31 (37 mbar)</b>						
Диаметр диафрагмы (мм)	4,8	5,5	4,8	5,5	4,4	4,65
Диаметр инжектора горелки (мм)	0,77	0,77	0,77	0,77	0,77	0,77
Максимальный выпуск газа (кг/час)	2,38	2,98	2,35	2,92	2,38	2,35
Регулировка выхода газа на заводе-изготовителе (кг/час)*	1,7	2,1	1,7	2,1	1,7	1,7
Минимальный выпуск газа (кг/час)	0,93	1,09	0,97	1,09	0,93	0,97
Максимальное давление горелки (мбар)	26,5	26,4	26,7	26,5	26,8	27,0
Настройка давления горелки на заводе-изготовителе (мбар)*	15	14,7	15,2	14,8	15,5	15,2
Минимальное давление горелки (мбар)	4,61	4,12	4,71	4,01	3,7	4,1
Число инжекторов	16	20	16	20	16	16

1 - 11

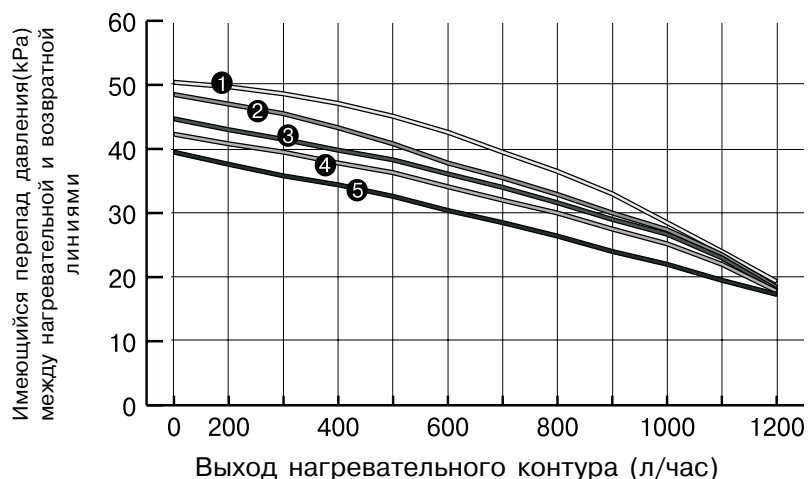
\* Настройка на заводе-изготовителе :

20 кВт для версии мощностью 28 кВт, 25 кВт для версии мощностью 35 кВт

## Гидравлические характеристики

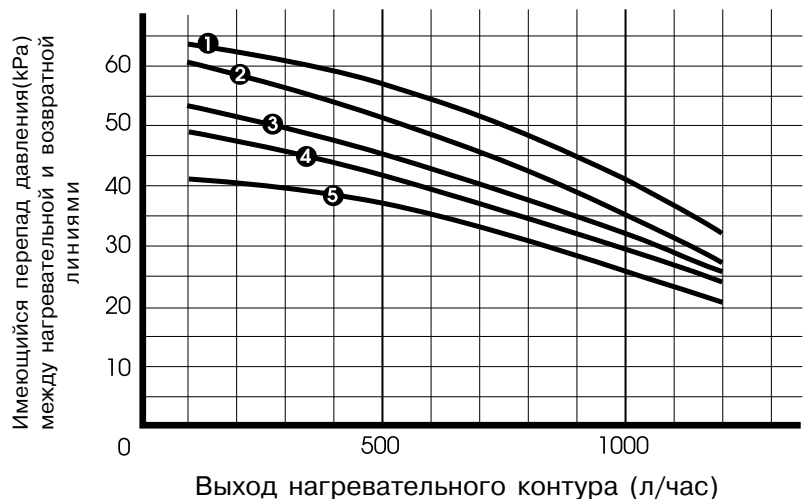
### Насос 30 Вт - ISOFAST/ISOMAX 24 и 28

Этот график соответствует случаю использования насоса 30 Вт, установленного в приборе в качестве стандартного насоса.



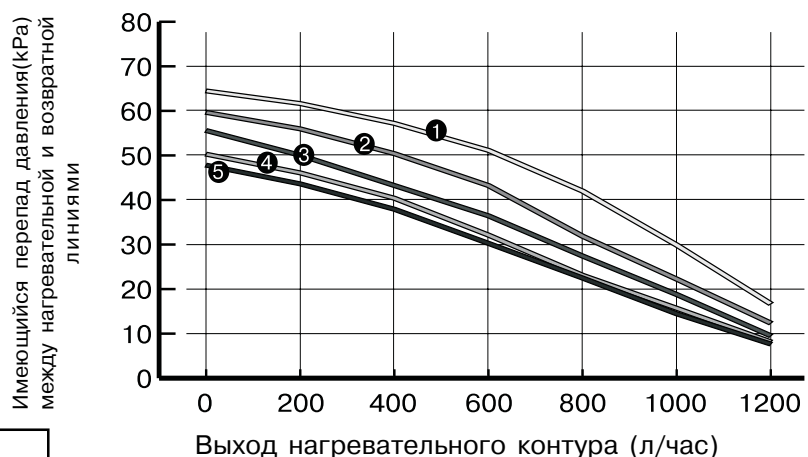
### Насос 50 Вт - ISOFAST/ISOMAX 24 и 28

Этот график соответствует случаю использования насоса 50 Вт, предлагаемого в качестве аксессуара.

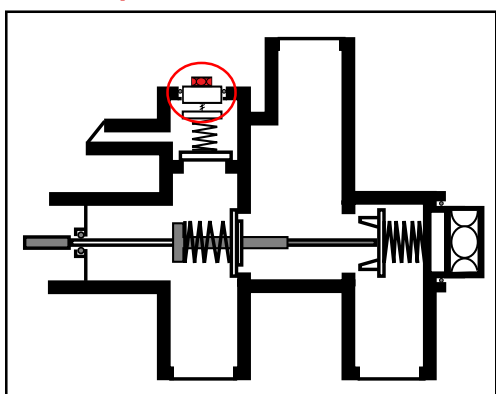


### Насос 50 Вт - ISOFAST/ISOMAX 35

Этот график соответствует случаю использования насоса 50 Вт, установленного в приборе в качестве стандартного насоса.



## Функционирование байпаса



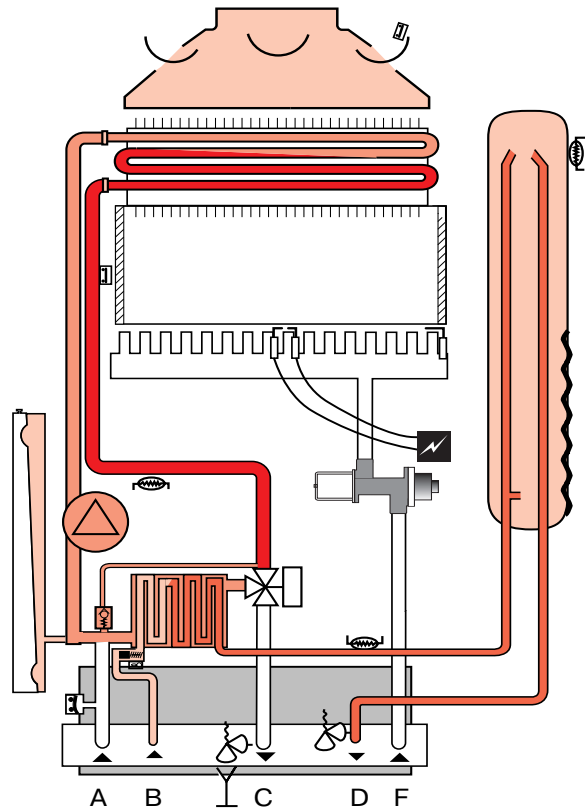
- 1 - Закрытый байпас
- 2 - Открыто на 1/4 оборота
- 3 - Открыто на 1/2 оборота
- 4 - Открыто на 1 оборот
- 5 - Открыто на 2 оборота



## Техническое описание

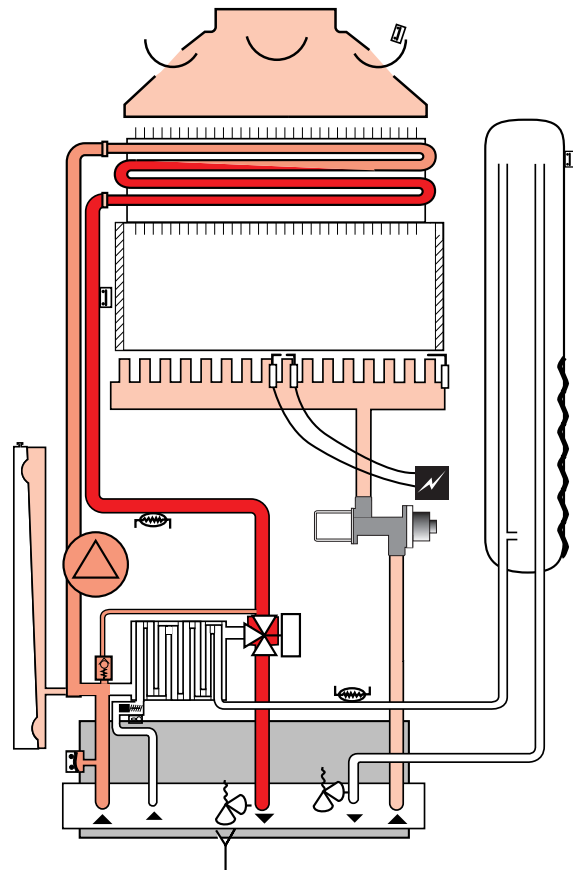
### ISOFAST C

**Гидравлический принцип работы**  
Функционирование в режиме подачи  
бытовой горячей воды



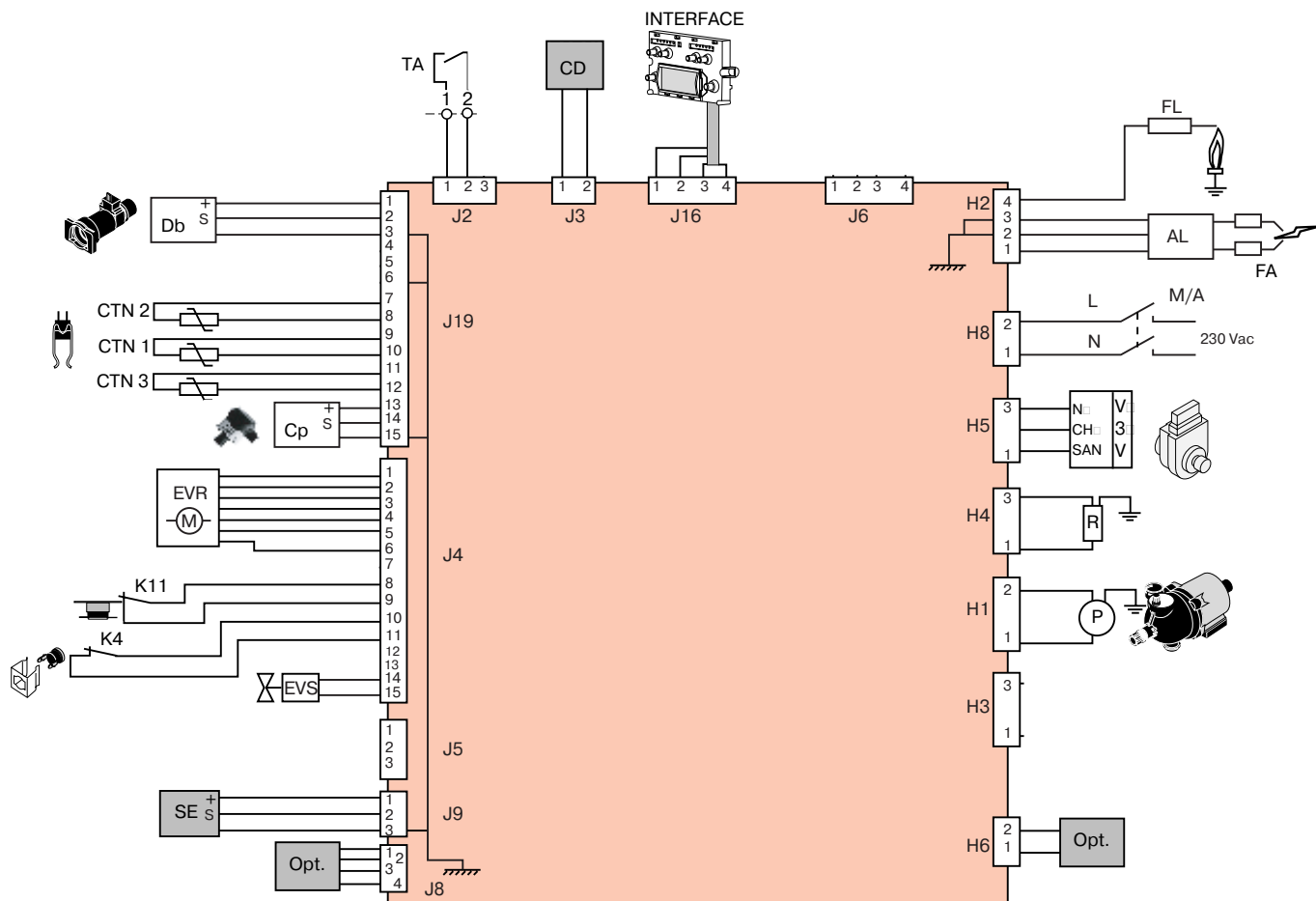
2-13

Функция отопления



## Схема соединений ISOFAST C

2-14



**M/A** - вкл./выкл.

**P** - насос

**AL** - трансформатор розжига

**R** - резистор MICROFAST®

**V3V** - трехходовой клапан

**CH** - нагрев

**N** - общий

**SAN** - горячая вода

**INTERFACE** - интерфейс пользователя

**K4** - предохранительный термостат на случай перегрева

**K11** - предохранительный термостат на случай переполнения

**Db** - датчик расхода бытовой горячей воды

**Cp** - датчик давления воды

**Vm** - модулирующий клапан газового механизма

**EVS** - газовый предохранительный клапан

**TA** - термостат комнатной температуры

**FA** - воспламеняющие электроды

**FL** - ионизирующий электрод

**CTN1** - термистор горячей воды

**CTN2** - нагревательный термистор

**CTN3** - термистор MICROFAST®

### аксессуары

**Opt** - опциональная плата

**CD** - дистанционное управление

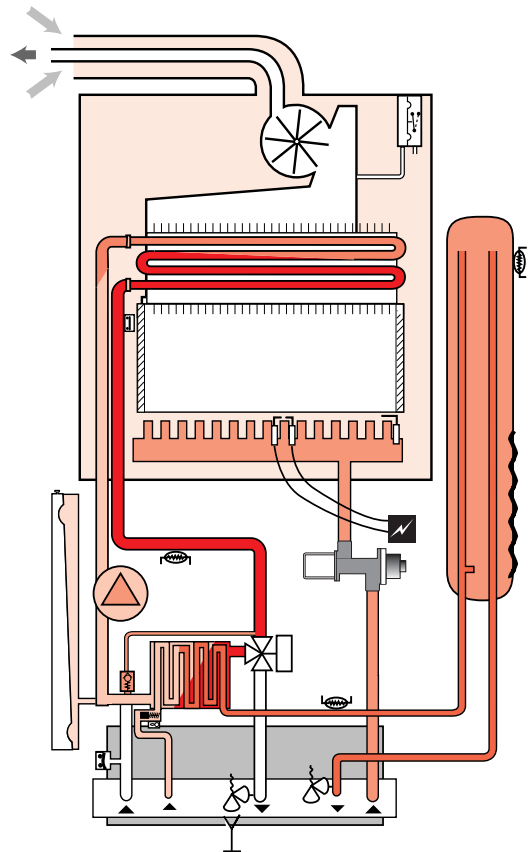
**SE** - внешний датчик

**HL** - часы

# ТЕХНИЧЕСКОЕ ОПИСАНИЕ

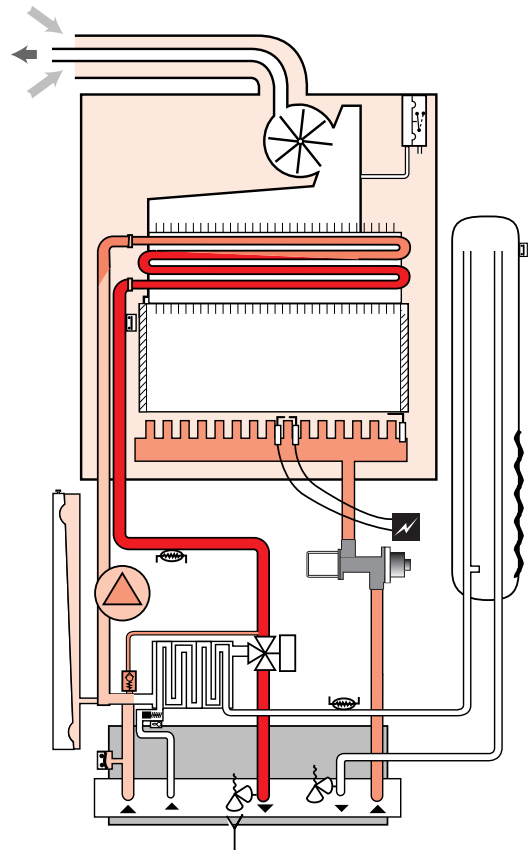
## ISOFAST F

**Гидравлический режим работы**  
Функция подачи бытовой горячей воды

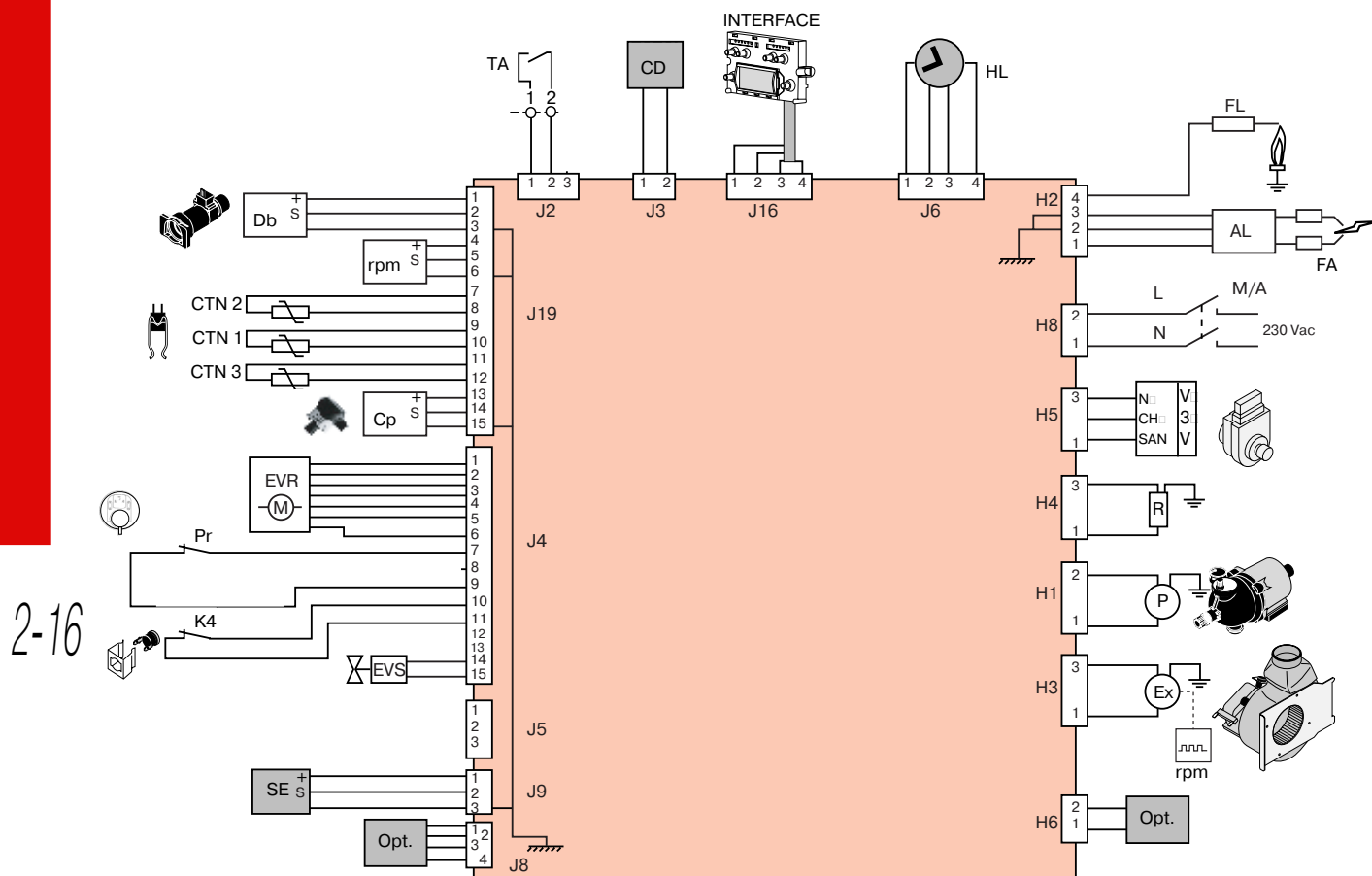


2-15

**Функция нагрева**



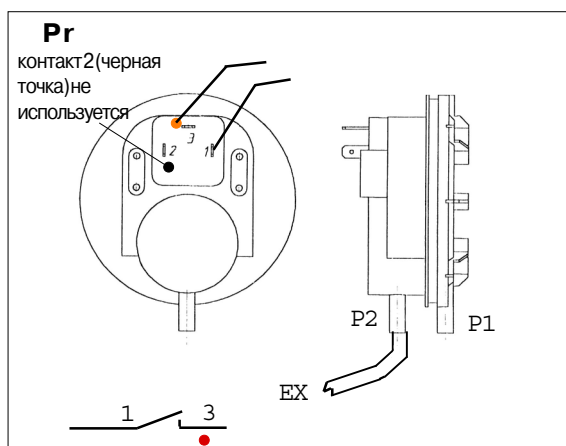
## Схема соединений ISOFAST F



- AL** - трансформатор розжига
- CTN1** - термистор горячей воды
- CTN2** - нагревающий термистор
- CTN3** - термистор MICROFAST®
- Db** - датчик расхода бытовой горячей воды
- Cp** - датчик давления воды
- Vm** - модулирующий клапан газового механизма
- EVS** - газовый предохранительный клапан
- Ex** - воздушный вентилятор
- FA** - воспламеняющие электроды
- FL** - ионизирующий электрод
- INTERFACE** - интерфейс пользователя
- K4** - предохранительный термостат на случай перегрева
- M/A** - вкл./выкл.
- P** - насос
- Pr** - реле давления воздуха
- Rpm** - плата контроля скорости экстрактора
- V3V** - трехходовой клапан
- CH** - нагрев
- COM** - общий
- SAN** - горячая вода
- R** - термистор MICROFAST®
- TA** - термостат комнатной температуры

### аксессуары

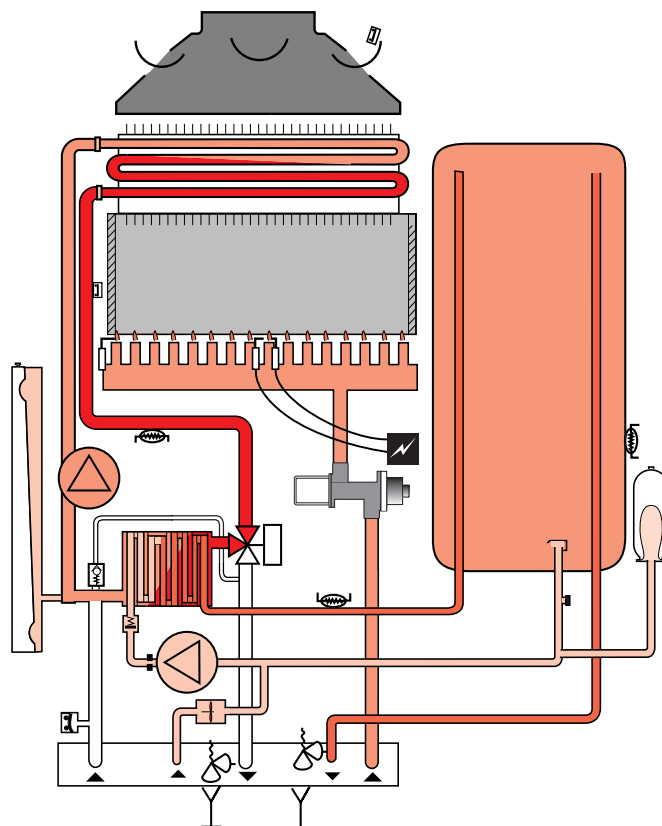
- Opt** - опциональная плата
- CD** - дистанционное управление
- SE** - внешний датчик
- HL** - часы



# ТЕХНИЧЕСКОЕ ОПИСАНИЕ

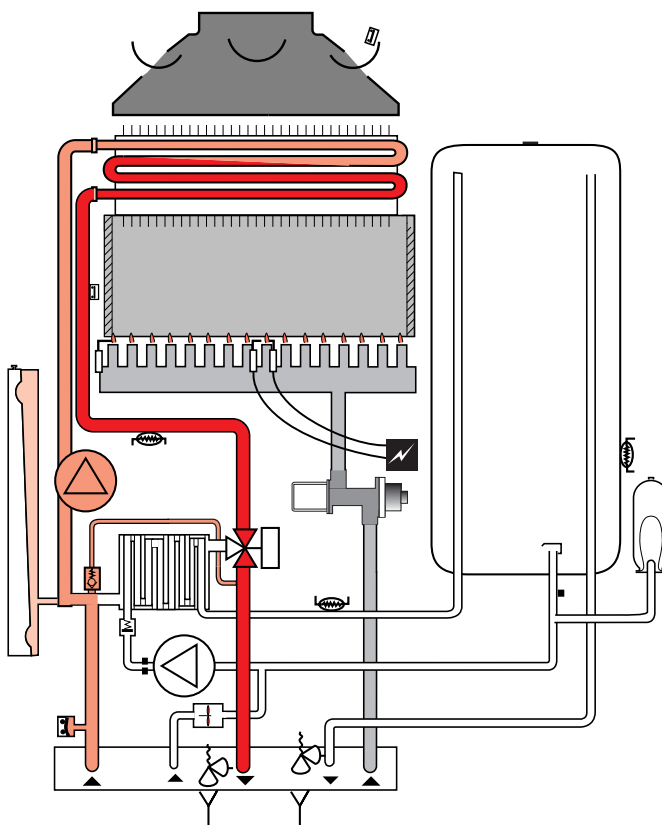
## ISOMAX C

**Гидравлический режим работы**  
Функция подачи бытовой горячей воды



2-17

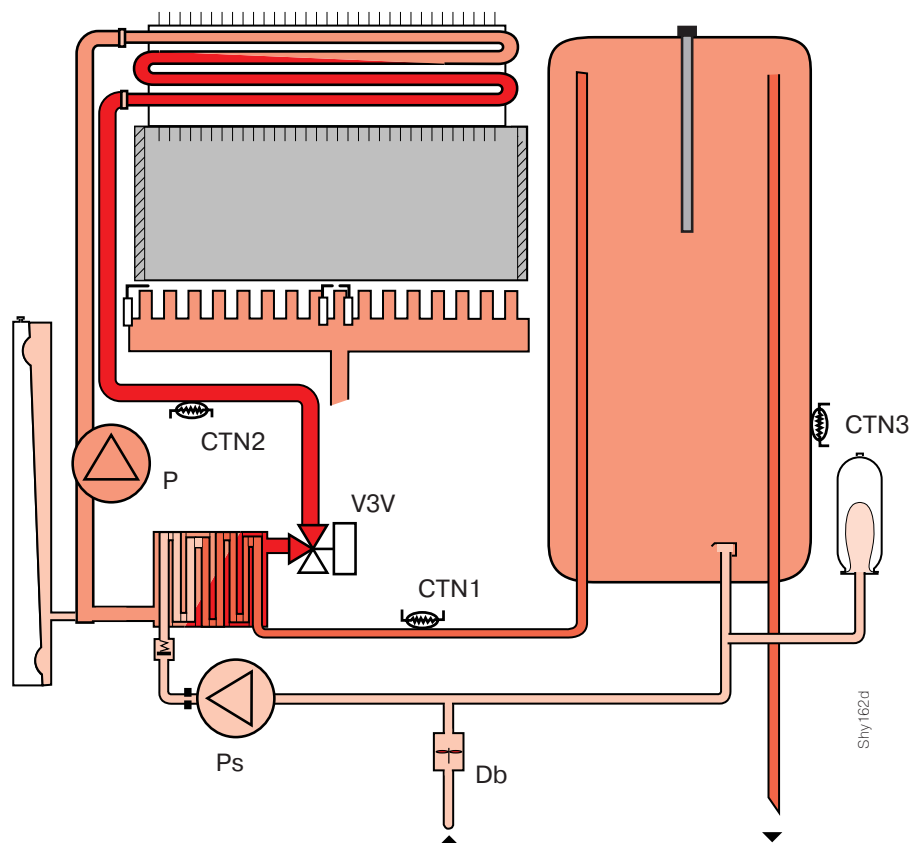
**Функция нагрева**



## Рабочий режим подачи бытовой горячей воды в установке ISOMAX

- Расход обнаруживается детектором расхода Db.
- Холодная вода направляется в резервуар и/или устройство подготовки горячей воды, если насос Ps функционирует.
- Насос подачи санитарной воды позволяет Вам осуществлять нагрев воды в резервуаре посредством циркуляции потока воды через устройство подготовки бытовой воды.
- бытовой термистор CTN(CTN1, на выходе устройства подготовки) обеспечивает регулировку температуры.
- термистор CTN3 обеспечивает поддержание температуры воды в резервуаре.
- невозвратный клапан прекращает любой самотек воды из резервуара между горячей зоной (сверху)и холодной зоной (внизу).
- диафрагма устанавливает поток воды из бытового насоса равным постоянной величине. Это необходимо для оптимизации расчетов микропроцессора.

2-18



## Режим подачи бытовой горячей воды в установке ISOMAX

Установка ISOMAX реализует комбинацию из 3 рабочих режимов:

- немедленная подача горячей воды
- миниаккумулирование в верхней части резервуара
- сохранение горячей воды

Резервуар оборудован тремя трубами:

- ↳ нижняя труба впуска холодной воды; насадка прерывания подачи воды смонтирована на этой трубе, которая обеспечивает впуск воды в нижнюю часть резервуара
- ↳ верхняя труба подачи горячей воды; она пропускает постоянный поток горячей воды 8 л/мин в верхнюю секцию резервуара
- ↳ верхняя отводная труба горячей воды.

### Функция немедленной подачи:

Если расход в отводной линии **меньше чем 8 л/мин**, котел работает, как комбинированный котел немедленного действия, причем поток холодной воды полностью проходит через пластинчатый теплообменник, с тем чтобы довести ее температуру до заданной температуры горячей воды, и затем нагретая вода подается в резервуар.

→ Затем расход горячей воды не ограничивается.

Пример:

скорость отвода 6 л/мин, расход горячей воды через насос = 8 л/мин, рециркуляция в резервуаре 2 л/мин.

### Зона миниаккумулирования:

Зона миниаккумулирования, идентичная зоне установки ISOFAST, создается между двумя верхними трубами резервуара. Эта зона обеспечивает выравнивание температуры.

### Функция хранения = комбинация функции немедленной подачи и функции хранения:

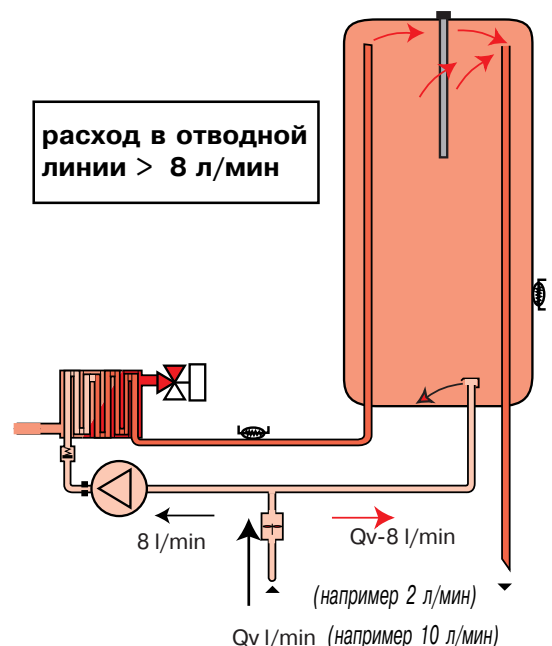
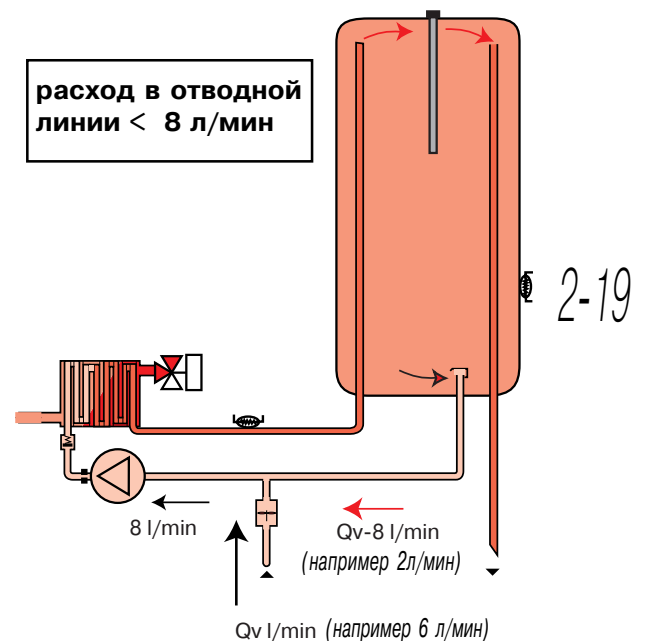
Если расход в отводной линии **больше чем 8 л/мин**, пользователи могут получить больший объем горячей воды, так как они также могут использовать буферный объем резервуара.

Пример 2: расход в отводной линии 10 л/мин и  $DT=50$  °C, в этом случае:

8 л/мин (немедленная подача) + 2 л/мин (сохраненное количество),  
**или время отвода 21 минута либо отвод объема 210 литров.**

Пример 3: расход в отводной линии 14 л/мин и  $DT=50$  °C, в этом случае:

8 л/мин (немедленная подача) + 6 л/мин (сохраненное количество),  
**или время отвода 7 минут либо отвод объема 98 литров.**



## Режим подачи бытовой горячей воды в установке ISOMAX

### Условия восплавления

Горелка может быть включена также и во время отвода воды из нижней части резервуара. Воспламенение зависит от выполнения **одного** из трех указанных ниже условий:

#### ВОВРЕМЯОТВОДА

↪ Как минимум 4 литра холодной отводятся из нижней части резервуара.

Величина объема измеряется с помощью расходомера. Система гарантирует, что горелка будет работать, как минимум 30 секунд.

или ↪ Мгновенное значение расхода превышает 8 л/мин: это необходимо для предотвращения опорожнения накопительного резервуара.

#### ОТВОДВОДЫОТСУТСТВУЕТ

или ↪ Температура воды в резервуаре на 6 градусов ниже заданной температуры горячей воды: в результате срабатывает механизм поддержания температуры воды в резервуаре.

### Включение горелки

После того как было зарегистрировано условие запуска, трехходовой клапан замыкает цепь, после чего горелка воспламеняется одновременно с включением нагревательного насоса. Насос подачи горячей воды остается выключенным до тех пор, пока температура водяной бани не достигнет заданной температуры горячей воды + 5°C, с тем чтобы избежать подачи холодной воды в зону горячей воды резервуара. Затем начинает работать насос подачи горячей воды, а термистор горячей воды осуществляет управление процессом.

### Условия выключения

**Одновременно** должны быть выполнены три условия:

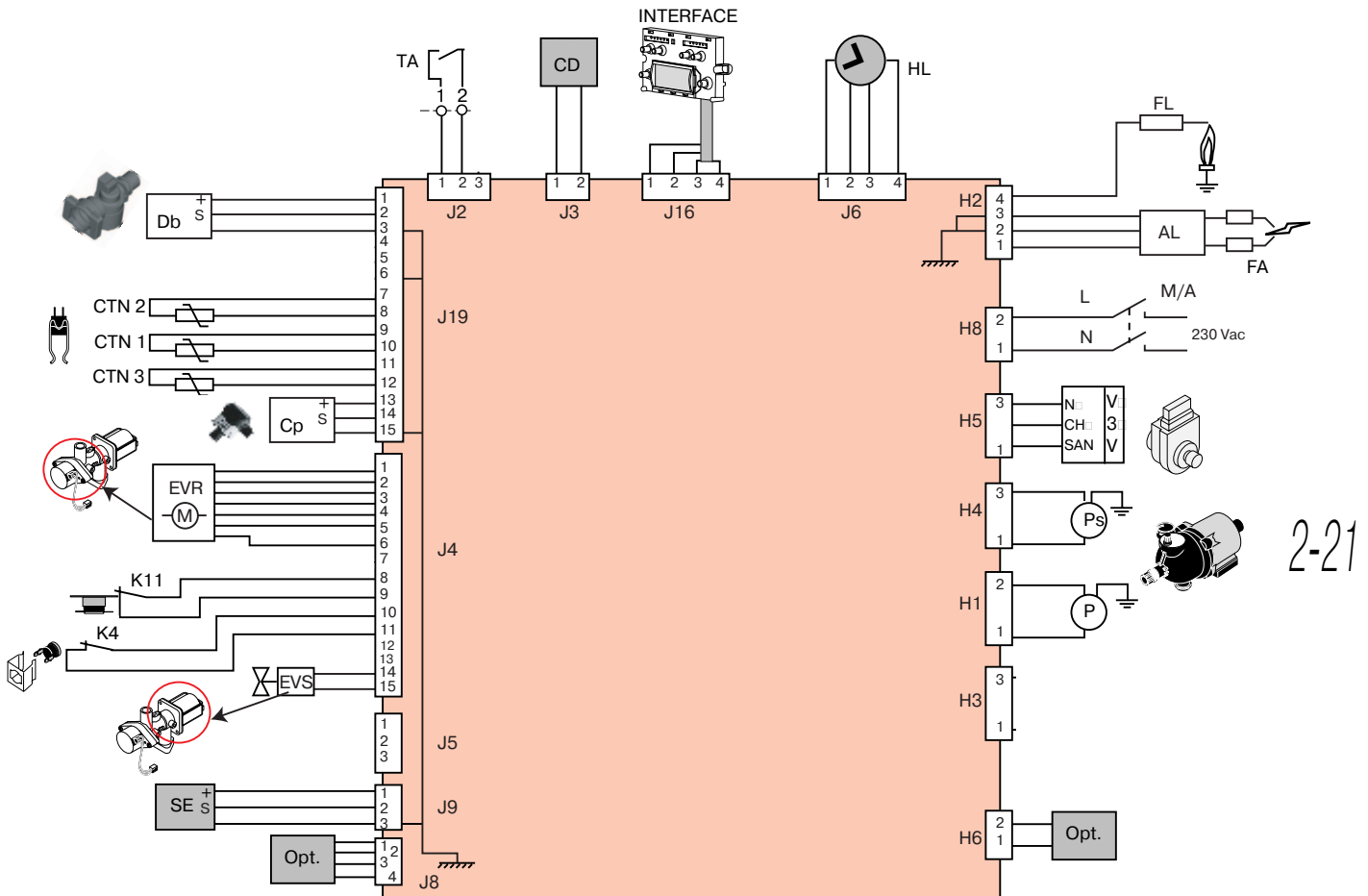
- ↪ Скорость отвода должна быть меньше 3 л/мин.
- ↪ Рассчитанный объем холодной воды в резервуаре должен быть равен нулю.
- ↪ Температура воды в резервуаре должна превышать заданную температуру горячей воды на 3°C.

После выдачи запроса DHW(DHW=бытовая горячая вода)котел не может включиться в ответ на запрос системы центрального отопления в течение 15 секунд или 3 минут (в зависимости от параметра C1 на дисплее).



# ТЕХНИЧЕСКОЕ ОПИСАНИЕ

## Схема соединений ISOMAX C



2-21

- M/A** - вкл./выкл.
- P** - главный насос
- Ps** - насос DHW(подачи бытовой горячей воды)
- AL** - воспламенитель
- V3V** - трехходовой клапан
- CH** - нагрев
- N** - общий
- SAN** - горячая вода
- INTERFACE** - интерфейс пользователя
- K4** - предохранительный термостат на случай перегрева
- K11** - предохранительный термостат на случай переполнения
- Db** - датчик расхода бытовой горячей воды
- Cp** - датчик давления воды
- Vm** - модулирующий клапан газового механизма
- EVS** - предохранительный газовый клапан

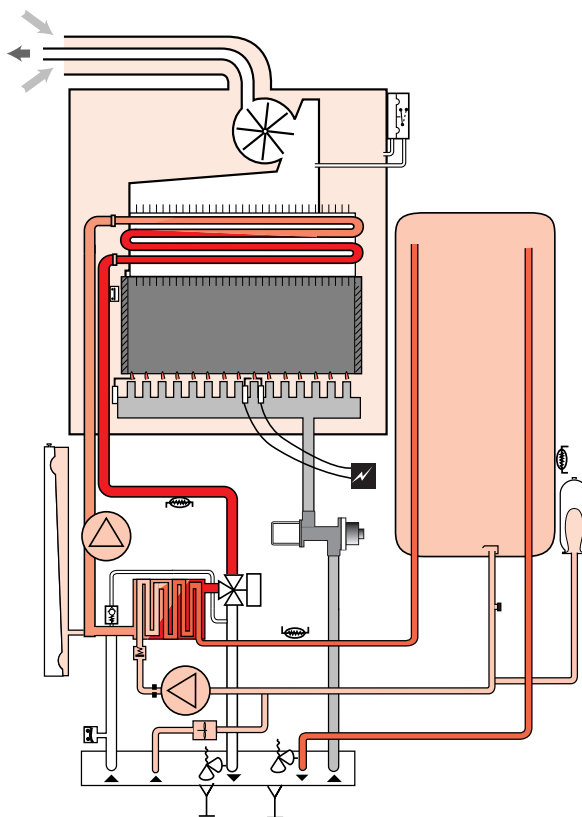
- TA** - термостат комнатной температуры
- FA** - электроды воспламенения
- FL** - ионизационный электрод
- CTN1** - термистор горячей воды
- CTN2** - нагревающий термистор
- CTN3** - термистор резервуара

### аксессуары

- Opt** - опциональная плата
- CD** - дистанционное управление
- SE** - внешний датчик
- HL** - часы

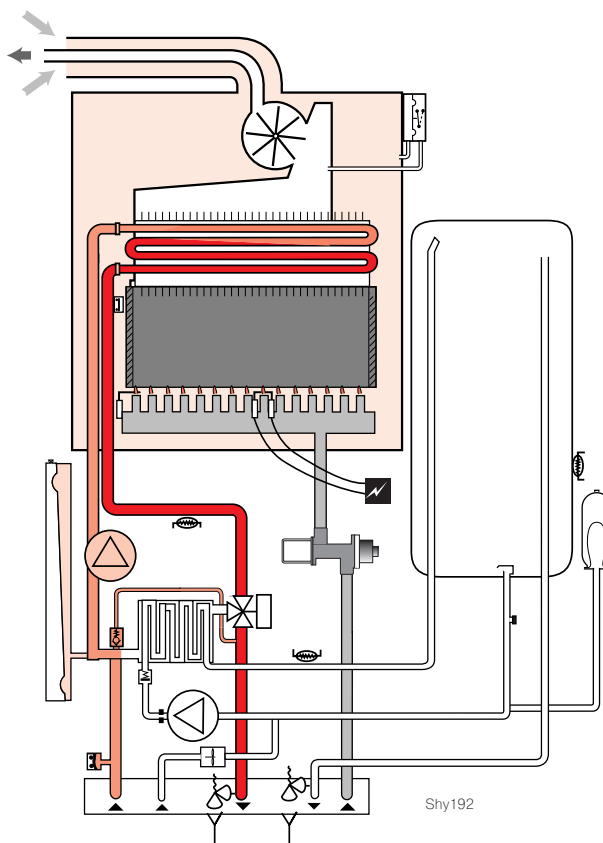
## ISOMAX F

**Гидравлический режим работы**  
Функция подачи бытовой горячей воды



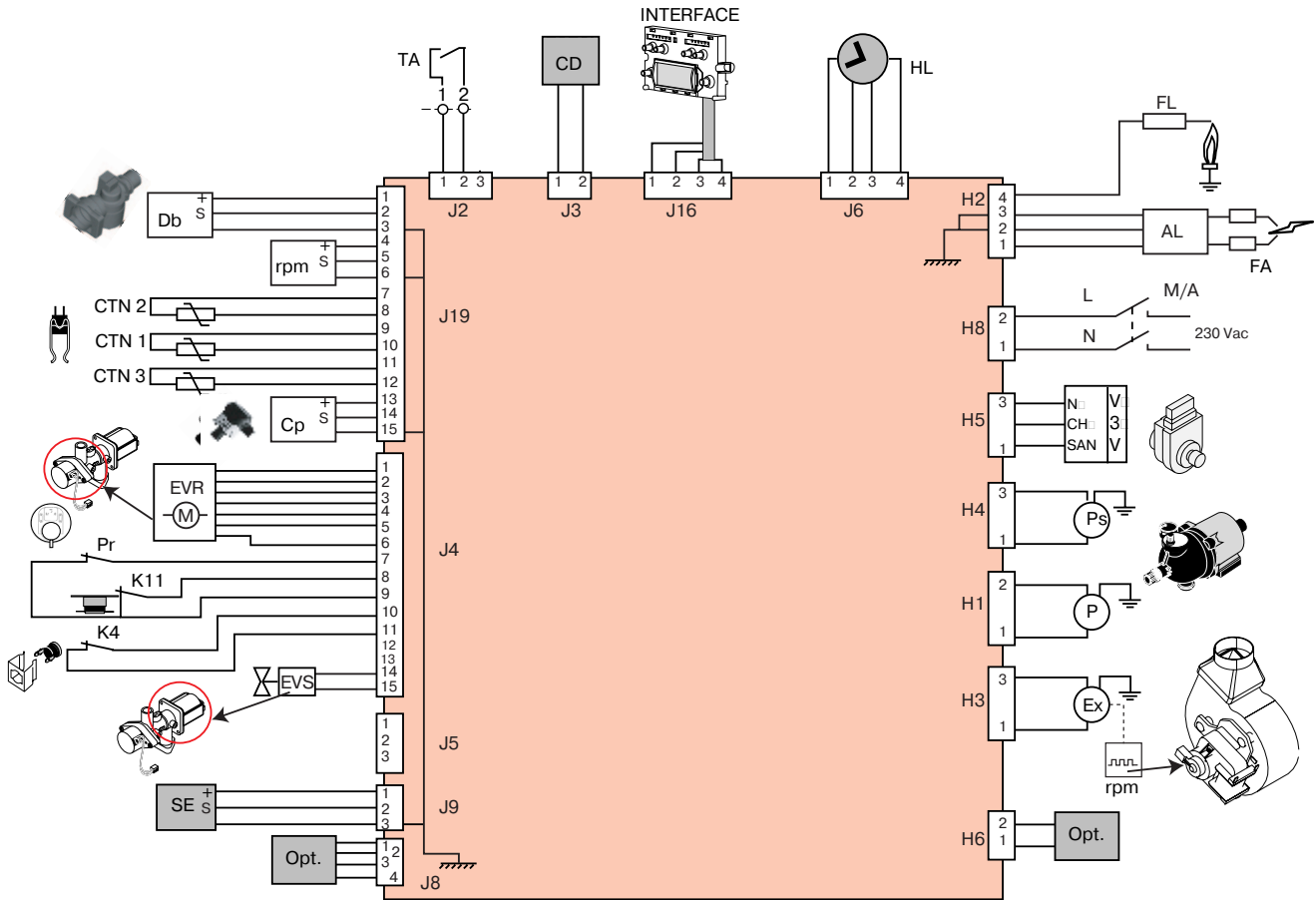
2-22

**Функция нагрева**



# ТЕХНИЧЕСКОЕ ОПИСАНИЕ

## Схема соединений ISOMAX F

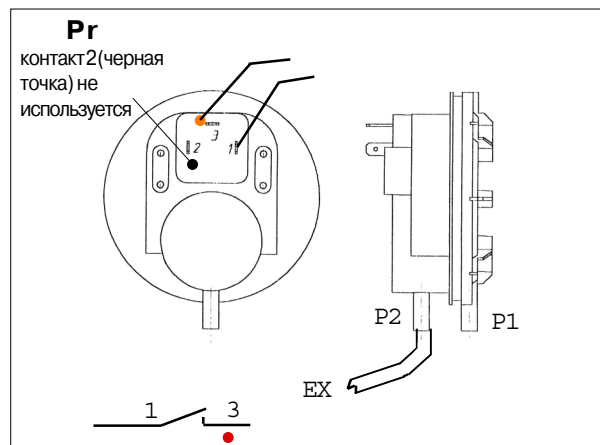


2-23

- AL** - воспламенитель
- CTN1** - термистор горячей воды
- CTN2** - термистор системы нагрева
- CTN3** - термистор MICROFAST®
- Db** - датчик расхода бытовой горячей воды
- Cp** - датчик давления воды
- Vm** - модулирующий клапан газового механизма
- EVS** - газовый предохранительный клапан
- Ex** - воздушный вентилятор
- FA** - электроды воспламенения
- FL** - ионизационный электрод
- INTERFACE** - интерфейс пользователя
- K4** - предохранительный термостат на случай перегрева
- M/A** - вкл./выкл.
- P** - главный насос
- Ps** - насос DHW
- Pr** - переключатель давления воздуха
- Rpm** - плата контроля скорости экстрактора
- V3V** - трехходовой клапан
- CH** - нагрев
- N** - общий
- SAN** - горячая вода
- TA** - термостат комнатной температуры

### аксессуары

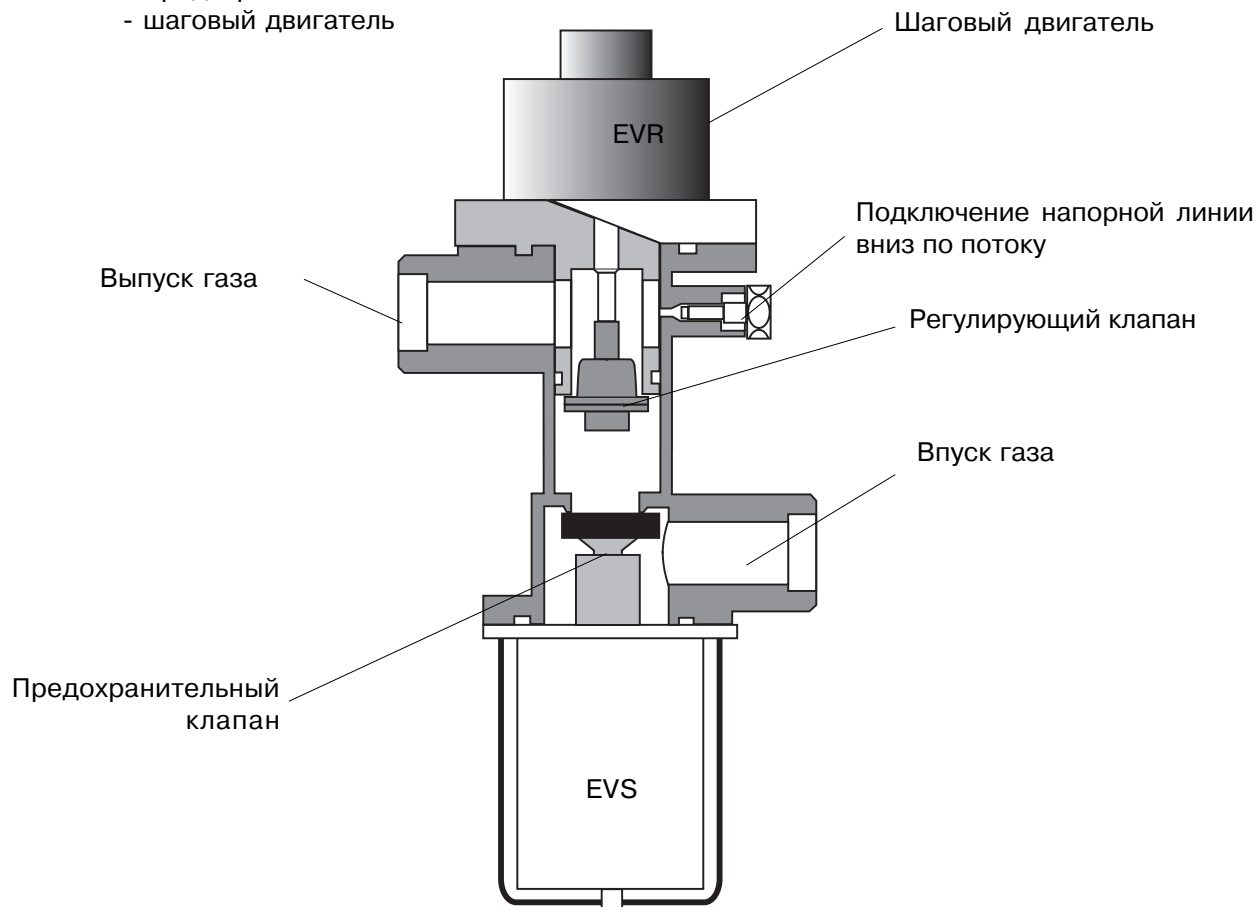
- Opt** - опциональная плата
- CD** - дистанционное управление
- SE** - внешний датчик
- HL** - часы



## Газовый механизм:

Состоит из:

- корпус, изготовленный из материала Zamak
- регулирующий клапан
- предохранительный клапан
- шаговый двигатель



2-24

## Логическая схема открытия:

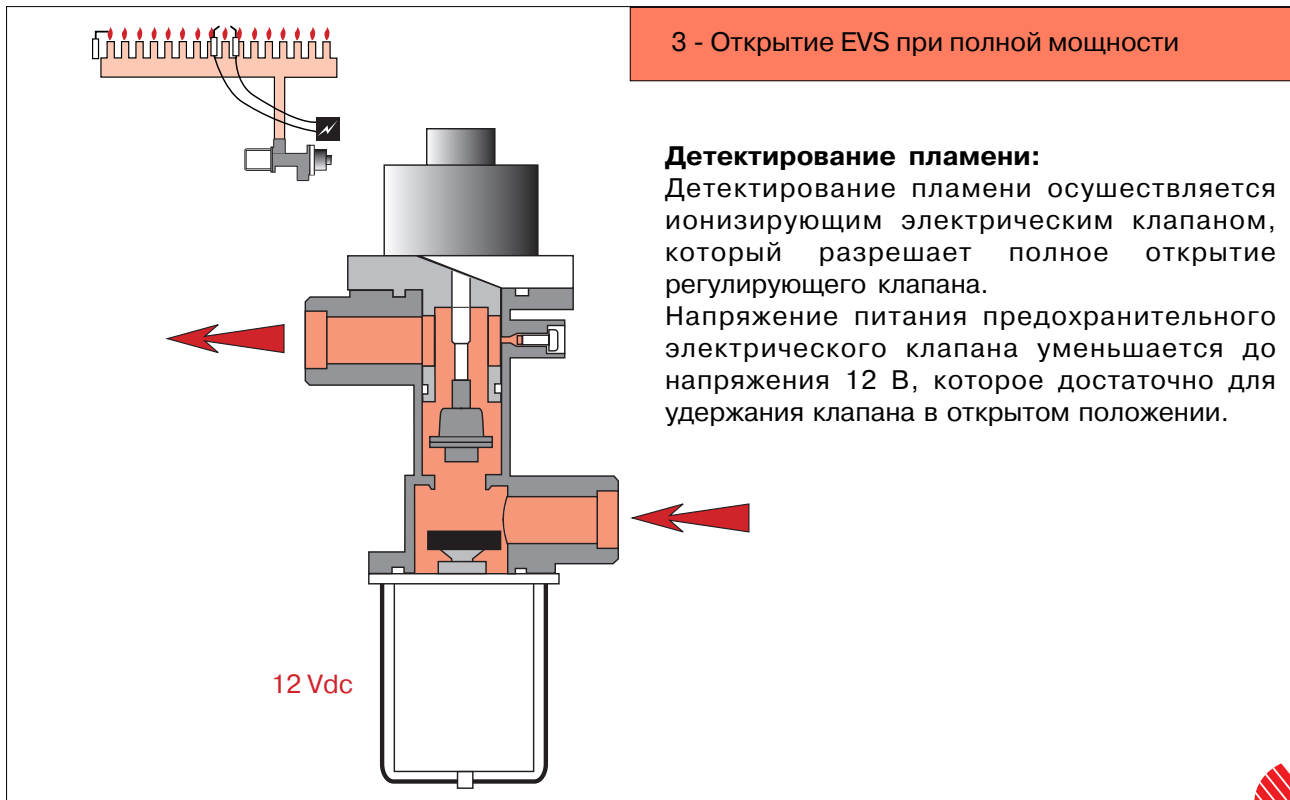
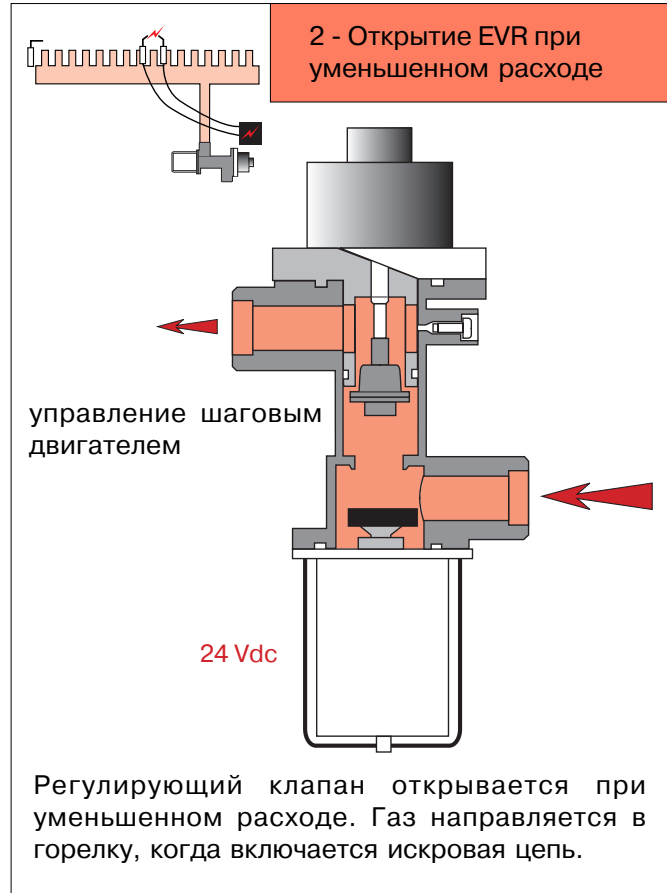
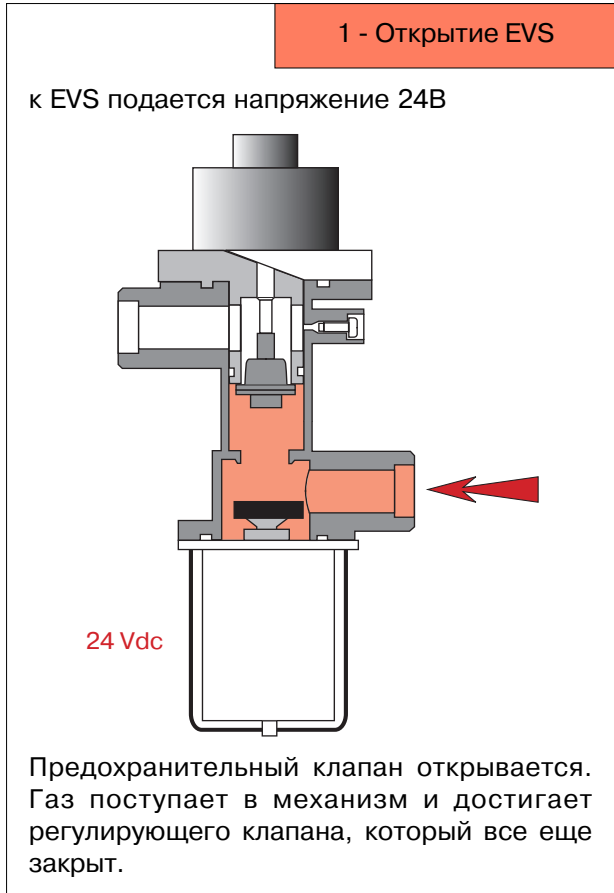
Этот механизм функционирует по шагам следующим образом:

- 1° - открывание предохранительного клапана
- 2° - открывание регулирующего клапана в режиме редуцированного потока
- 3° - детектирование пламени
- 4° - разрешена работа на полной мощности

Во время фазы воспламенения к предохранительному электрическому клапану (EVS) подается питание 24В (как минимум 14В необходимо для открывания клапана). Затем с момента детектирования пламени напряжение уменьшается до 12В (7В достаточно для гарантированного удержания клапана в открытом положении).

# ТЕХНИЧЕСКОЕ ОПИСАНИЕ

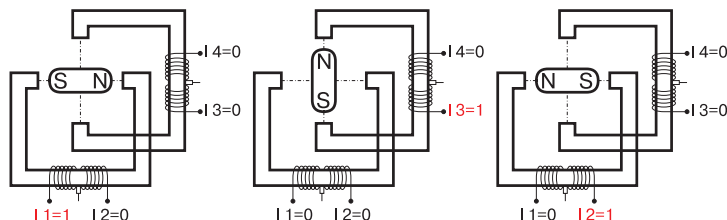
## Этапы открытия газового механизма:



2-25

## Принцип работы шагового двигателя:

Шаговый двигатель состоит из двух главных элементов: зубчатого статора (неподвижная секция) и намагниченного ротора (вращающаяся секция). Статор имеет 4 обмотки (I 1 - I 4), питание которых осуществляется последовательно и которые приводят в движение ротор.



Для работы шагового двигателя необходимы следующие элементы:

- Блок управления (в нашем случае микропроцессор), который выдает импульсы, частота которых пропорциональна скорости вращения двигателя. Он также определяет направление вращения.
- Блок задания последовательности, который направляет импульсы в различные обмотки двигателя.
- Блок питания.

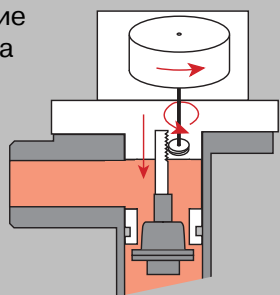
2-26

Существенным преимуществом шагового двигателя является возможность управлять перемещениями с высокой точностью. В нашем случае для каждого импульса регулировочный клапан будет открываться или закрываться с приращениями величиной 0.033 мм. За один оборот двигателя блок управления передает 48 импульсов, а величина открытия клапана будет составлять 1.584 мм.

Полный ход клапана равен 8 мм, а время полного открытия (или закрытия) равно 2 сек.

Вращательное движение преобразуется в линейное перемещение с помощью системы винтов и гаек.

Открытие  
клапана



1 импульс = 0.034 мм (открытие клапана)

1 оборот двигателя = 48 импульсов = 1.584 мм (открытие клапана)

Использование параметров 16 и 17 в меню данных:

Параметр 16 = установка низкой скорости потока газа

Если установлено значение 80, раскрытие клапана будет составлять 2.64 мм.

Параметр 17 = ограничение номинальной мощности

Заводская установка: 0

Если установлено значение 50, клапан будет открываться на 1.65 мм меньше, чем величина заводской установки.

## Преимущества этой технологии:

- Механизм имеет небольшое количество деталей, что обеспечивает простоту изготовления и технического обслуживания, а также высокую надежность.
- Отсутствие гистерезиса благодаря точности двигателя, в результате чего улучшается работа котла и повышается надежность.
- Отсутствие механических установок: все установки выполняются электронными системами.

## Изменения в случае использования газа:

В случае применения газа необходима только замена блока двигателя регулировочного клапана.

# ТЕХНИЧЕСКОЕ ОПИСАНИЕ

## Принцип подчиненного управления «воздух - газ»

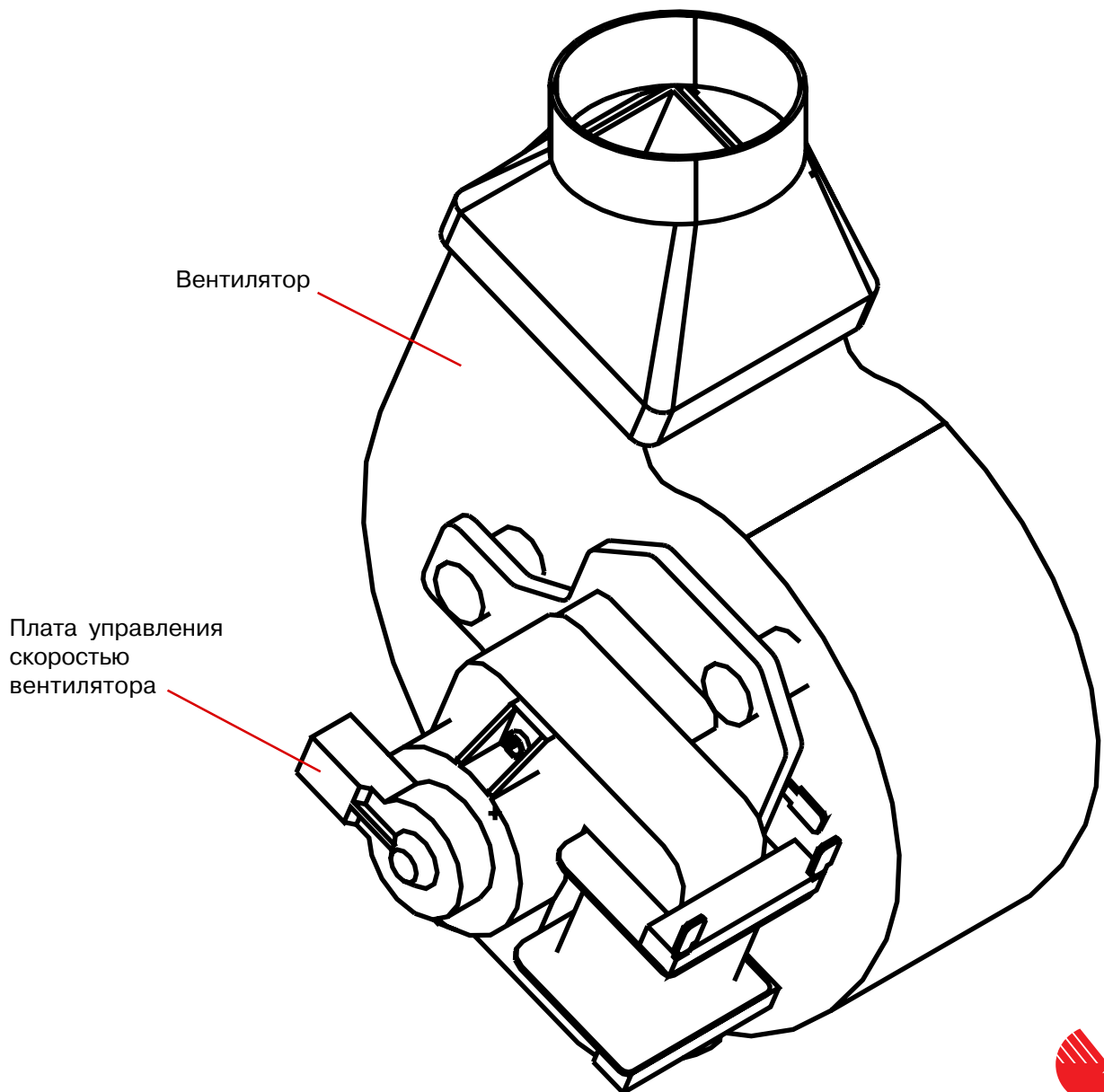
Скорость вращения вентилятора зависит от производительности горелки.

- Если потребность в тепле велика, микропроцессор задает максимальное открытие газового механизма, и в то же время, максимальную скорость вращения вентилятора.
- Если температура в главном контуре близка к точке установки, микропроцессор выдает команду на уменьшение скорости потока газа через вентилятор.

Минимальная скорость вращения вентилятора составляет 1900 об/мин.

Максимальная величина скорости располагается в диапазоне от 2400 до 2700 об/мин в зависимости от настройки параметра 2 (настройка на длину дымохода).

**Примечание:** Если отсоединена плата управления скоростью вентилятора, вентилятор всегда работает с высокой скоростью.



## MICROFAST®

Резервуар **MICROFAST** содержит 4 литра воды. Горячая вода, выдаваемая пластинчатым теплообменником, подается по трубе в этот резервуар. Турбулентность, возникающая внутри резервуара, обеспечивает выравнивание температуры. Кроме того, она предотвращает повышение температуры свыше 60°C, что устраняет образование накипи.

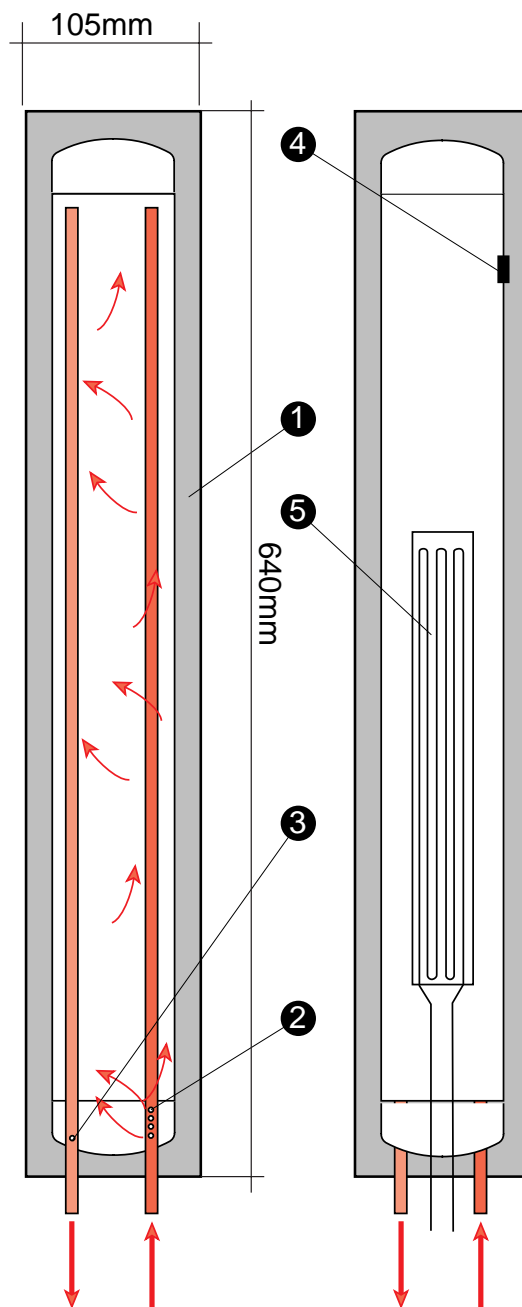
Импульс детектируется и измеряется датчиком расхода **Db**. Измеренное значение позволяет электронике оптимизировать процесс регулировки, который выполняется платой на основе следующей информации, поступающей:

- ↳ от датчика расхода (**Db**)
- ↳ от датчика температуры главного контура (**NTC2**)
- ↳ от датчика температуры, расположенного на выходе пластинчатого теплообменника (**NTC1**)
- ↳ от датчика температуры резервуара (**NTC3**)

2-28

Резервуар изолирован таким образом, что горячая вода почти не остывает; однако для компенсации неизбежных, хотя и незначительных (менее 30 Вт) тепловых потерь электронагревательный элемент устанавливается на стенке резервуара. Он не нагревает воду в резервуаре, а лишь поддерживает ее температуру. В результате удается:

- ↳ устранить время ожидания, характерное для традиционных котлов,
- ↳ обеспечить работу при пороговом значении расхода минимум 1 л без нарушения стабильности температуры,
- ↳ обеспечить полную устойчивость температуры.

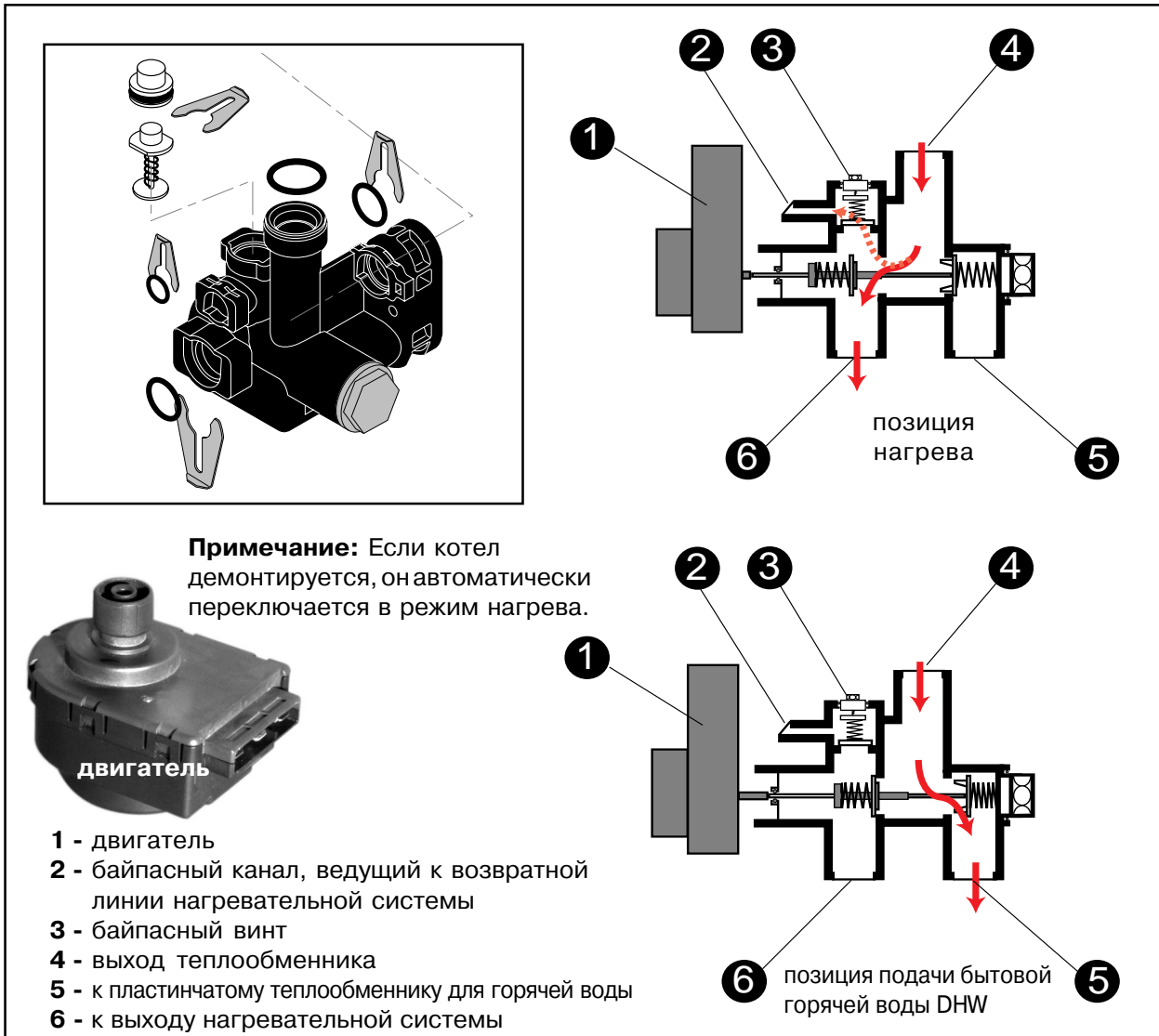


- 1 - изоляция
- 2 - впуск горячей воды
- 3 - выпускное отверстие
- 4 - NTC3
- 5 - сопротивление, обеспечивающее поддержание температуры



# ТЕХНИЧЕСКОЕ ОПИСАНИЕ

## Гидравлический блок трехходового клапана

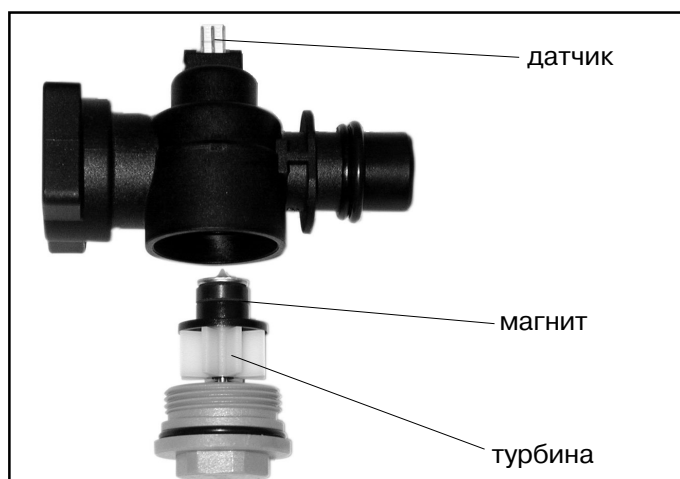


2-29

## Датчик потока

Принцип работы: Поток воды приводит в движение турбину. При этом магнит, установленный в турбине, посылает импульсы в датчик.

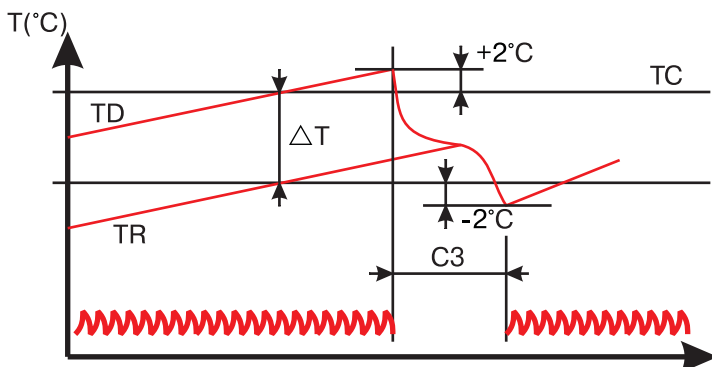
Примечание: Для обеспечения правильной работы соединитель должен располагаться в верхней позиции.



## Регулировка

Регулировка нагрева: С помощью CTN2 в подающей линии нагревательной системы.

Регулирующая система выключает горелку (OFF) при температуре, которая на  $+2^{\circ}\text{C}$  превышает предварительно установленную эталонную температуру. Микропроцессор рассчитывает разность температур в установке после выключения горелки. Горелка снова воспламеняется, когда начальная температура понижается на величину отклонения температуры,  $= -2^{\circ}\text{C}$ .



TD = начальная температура  
 TR = температура в линии возврата  
 $\Delta T$  = разность температур в установке  
 TC = эталонная температура нагревательной системы  
 C3 = временная задержка для продления цикла (C3 - параметр меню данных).

Воспламенение горелки

2-30

- Временная задержка для продления цикла (предотвращения сокращения цикла) рассчитывается микропроцессором. Минимальная время установки составляет 1 мин. 30 сек., а максимальное время установки равно 5 мин. (C3 = 0).

- Эта задержка по времени может быть сокращена до 45 сек. посредством модификации величины C3 (C3 = 1).

Примечание: Модификация эталонного значения нагревательной системы (с помощью внешнего датчика или посредством выполнения пользователем действий на дисплее) приводит к отмене задержки по времени.

- Максимальные эталонные значения для нагревательной системы равны  $87^{\circ}\text{C}$ ,  $73^{\circ}\text{C}$  или  $50^{\circ}\text{C}$  в зависимости от выбора параметра "t"

- С помощью параметра P возможна установка трех рабочих режимов:

постоянный режим работы насоса "ЗИМА"; P=2

работа насоса контролируется горелкой; P=1

работа насоса контролируется термостатом комнатной температуры; P=3

- Установка ограничения по мощности: величина максимальной мощности для данной конфигурации нагревательной системы воспроизводится на круговой шкале (в кВт) после нажатия на клавишу в течение 5 секунд. Для модификации этого значения модифицируйте данные No. 01 с помощью кнопок установки эталонной величины температуры бытовой горячей воды.

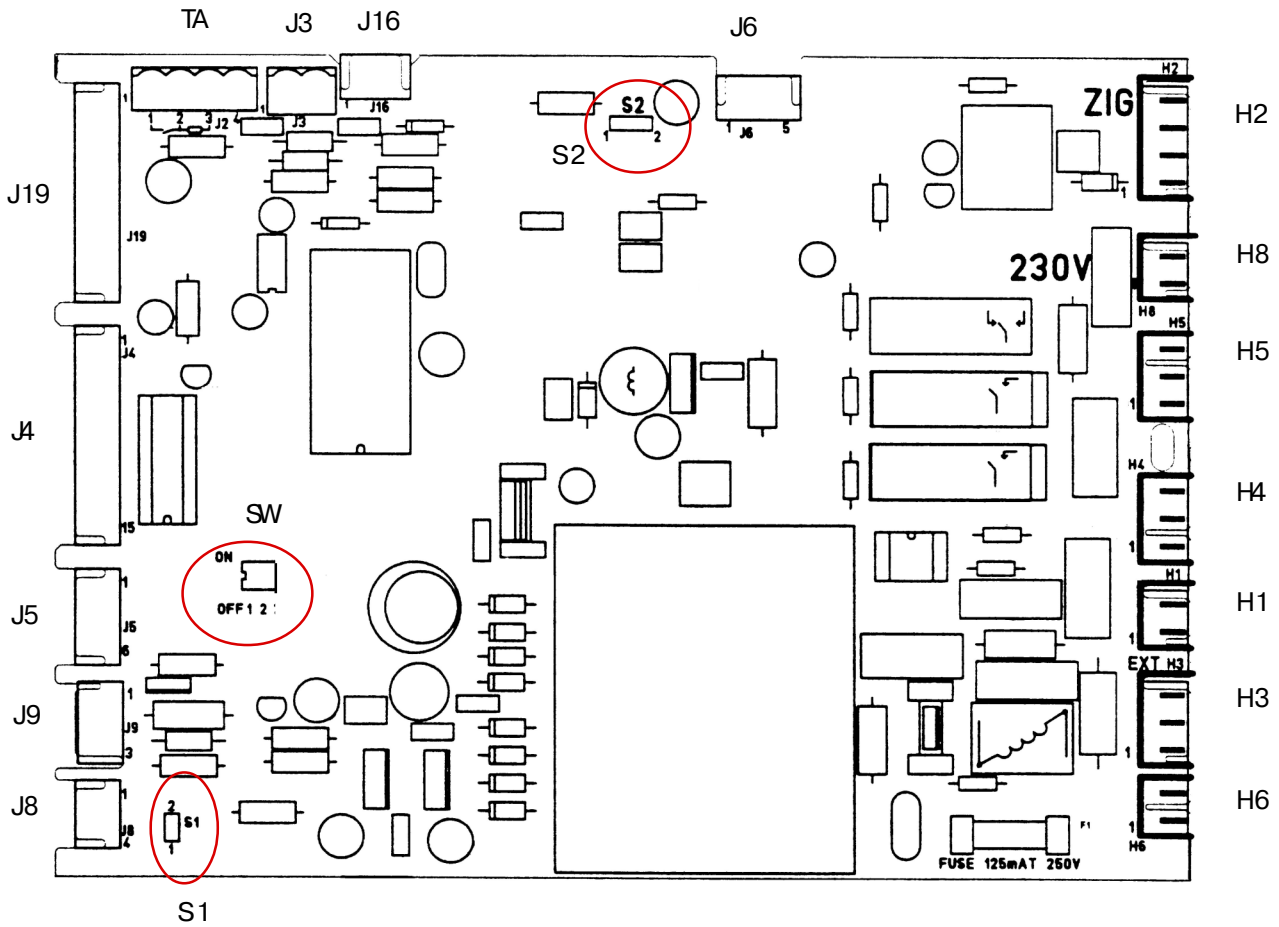
## Регулировка бытовой горячей воды:

Осуществляется с помощью CTN1, расположенного на выпуске горячей воды из пластинчатого теплообменника, расположенного вверх по потоку относительно накопительного минирезервуара. Подача контролируется детектором потока; горелка начинает работать при расходе 1 л/мин. CTN регулирует температуру в соответствии с установленным эталонным значением температуры бытовой горячей воды.

## Поддержание температуры бытовой горячей воды:

Осуществляется с помощью CTN3, расположенного на корпусе накопительного минирезервуара. Этот датчик CTN генерирует электрический ток, который поступает к резистору, когда температура в накопительном минирезервуаре становится меньше на  $-2^{\circ}\text{C}$ , чем эталонная температура. Питание выключается (OFF), когда температура повышается на  $+2^{\circ}\text{C}$ .

# ТЕХНИЧЕСКОЕ ОПИСАНИЕ



## Соединители:

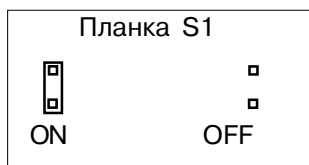
- |  |                                   |
|--|-----------------------------------|
| Н = высокое напряжение   | J = низкое напряжение             |
| H1 = насос   | J3 = экстрактор                   |
| H2 = контроль воспламенения и пламени                                | J4 = предохранительные устройства |
| H3 = экстрактор  | J5 = не используется              |
| H4 = резистор MICROFAST® или насос подачи бытовой горячей воды (DHW) | J6 = часы                         |
| H5 = трехходовой клапан  | J8 = опциональная плата           |
| H6 = опция LPG-клапана(внешний клапан)                               | J9 = внешний датчик               |
|  | J16 = интерфейс пользователя      |
|  | J19 = регулирующие блоки          |

Панки: (см. подробности на следующей странице)

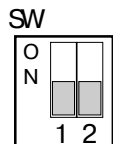
SW : переключатель (см. подробности на следующей странице)

Панка S1: клапан дымохода

Панка S2: внутренние часы



## Конфигурация переключателей



Заводская установка

	ON(вкл.)	OFF(выкл.)
№ 1 дистанционное управление	с	без
№ 2 послепродажная сервисная модификация конфигурации	разблокировано	заблокировано

## Конфигурация планок

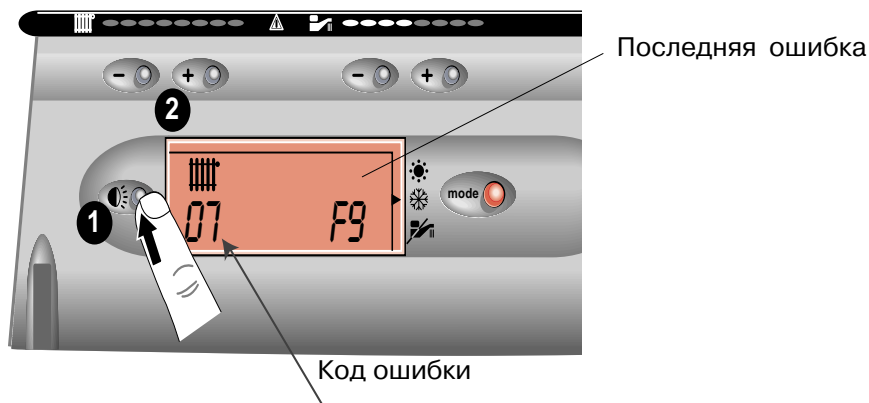
Планка S1	Позиция <b>ON</b> : без заслонки дымохода	Позиция open(открыто): с заслонкой дымохода ( <b>OFF</b> )
Планка S2	Позиция 1: с внутренними часами	Позиция 2 : без внутренних часов*

\*В принципе внутренние часы устанавливаются только в английских версия прибора: эти часы управляют работой котла в режиме нагрева.

2-32

## Интерфейс пользователя(панель управления) меню "INFO"(информация):

На дисплее отображаются 3 информационных уровня – в зависимости от уровня доступа оператора - доступ осуществляется только с помощью клавиши



**Для пользователя:** используется только воспроизведенная информация.

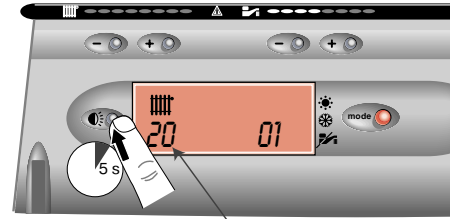
**Для установщика:** продолжительное нажатие(> 5сек)на клавишу позволяет вызвать меню INFO, в котором возможна модификация первых пяти параметров и чтение других данных.

**В случае послепродажного сервисного обслуживания:** после установки переключателя No. 2 в позицию ON(вкл.) оператор, кроме первых пяти параметров, имеет возможность модифицировать параметры: C1, C2, C3, 15, 16 и 17.

**На следующей странице** приведен список и описано использование параметров.

Кратковременное нажатие на клавишу приводит к воспроизведению меню истории ошибок, которое будет подробно описано ниже.

# ТЕХНИЧЕСКОЕ ОПИСАНИЕ



Воспроизведенное значение

## Меню параметров котла на дисплее:

### Для установщика: переключатель не действует. Параметры можно свободно модифицировать.

Держите клавишу с подсветкой нажатой в течение 5 секунд: воспроизводится приведенное ниже меню. Осторожно: кратковременное нажатие на клавишу с подсветкой приводит к переключению дисплея на следующее меню (меню ошибок). Повторное нажатие на клавишу переключает дисплей в меню данных.

- > Для прокрутки меню нажимайте на клавиши + или -, которые используются для установки температуры бытовой горячей воды.
- > Для изменения данных нажимайте на клавиши + или -, которые используются для установки системы нагрева.

	Данные	Описание функции	Диапазон	Примечания
Установка может быть изменена при SW2 OFF (выкл.)	1	Пределы нагревательной мощности (в кВт)	7 - 35	Установлено на 20 или 25 кВт
	2	Конфигурация, относящаяся к выпуску через дымоход	0 - 10	См. таблицу 1
	t	Выбор максимального эталонного значения для системы нагрева (град. С)	50/73 или 87	
	P	Выбор режима работы насоса	1 / 2 / 3	См. таблицу 2
	E	Опция внешнего датчика	0 / 1	0 = без датчика 1 = с датчиком

2-33

### В случае послепродажного сервисного обслуживания: переключатель SW2 обязательно устанавливается в положение ON (вкл.) для модификации данных, отмеченных серым цветом.

Переключатель SW2 на печатной плате блокирует некоторые параметры секции послепродажного обслуживания.

- > Для прокрутки меню нажмите на клавиши + или -, которые используются для установки температуры бытовой горячей воды.
- > Для модификации данных нажмите на клавиши + или -, которые используются для установки системы нагрева.

Послепродажное сервисное обслуживание: возможна модификация, если SW2 включен (ON) возможна модификация, если SW2 выключен (OFF)	с 1	Время запрета нагрева после выдачи импульса	0 / 1	0 = 15 секунд 1 = 3 мин.
	с 2	Задержка воспламенения в режиме подачи бытовой горячей воды (10 cl)	0 / 1	1 активн.
	с 3	Редукция для предотвращения сокращения циклов в режиме нагрева (сокращенно ACCC)	0 / 1	0 = ACCC от 1 мин. 30 сек до 5 мин. 1 = ACCC 45 секунд
	3	Заводской код	00 - 255	не используется
	4	Измеренная температура подачи в систему нагрева (°C)	00 - 199	только чтение
	5	Измеренная температура горячей воды (°C)	00 - 199	только чтение
	6	Измеренная температура горячей воды в резервуаре (°C)	00 - 199	только чтение
	7	Измеренный расход бытовой горячей воды (л/мин x 10)	00 - 100	пример: 10   u = 1 л/мин
	8	Скорость экстрактора (об/мин) / 100	00 - 199	пример: 20   u = 2000 об/мин
	9	Мгновенная тепловая мощность (кВт)	00 - 35	только чтение
	10	Рабочая фаза	0 - 10	только чтение (табл. 4)
	11	Эталонная величина нагрева, необходимая для внешнего датчика (°C)	00 - 99	только чтение
	12	Мощность, потребляемая шаговым двигателем	00 - 199	только чтение
	13	не используется		
	14	не используется		
	15	Тип конфигурации котла (код, отмеченный на табличке прибора)	00 - 199	
	16	Установка уменьшенного расхода газа	20 - 120	В зависимости от рабочего режима
	17	Уменьшение большого расхода газа	00 - 50	В зависимости от рабочего режима
	18	не используется		

\*Заводская установка: 20 кВт для модели, рассчитанной на 28 кВт и 25 кВт для модели 35 кВт

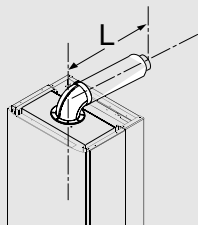
- Параметры, модифицируемые без изменения SW2
- Параметры, модифицируемые, если SW2 включен (ON)
- Относительно этих параметров только предоставляются консультации

## Функция 02

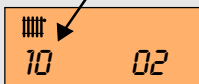
### Конфигурация Aerolics

Эта функция позволяет адаптировать котел **Isfast** типа F к конфигурации всасывающего патрубка при установке.

Выберите значения параметра от **0** до **10**, как показано ниже в таблице.



Заводская установка



Параметр	Горизонтальный концентрический всасывающий патрубок (С12)		Вертикальный концентрический всасывающий патрубок (С32)	
	28kW	35kW	28kW	35kW
0	0,3 m	0	0	0,5 m
1	0,6 m	1	1	1 m
2	1 m	2	2	2 m
3	1,2 m	5	3	3 m
4	1,5 m	8	4	5 m
5	2 m	10	5	6 m
6	2,2 m		6	7 m
7	2,5 m		7	8 m
8	3 m		8	9 m
9	3,2 m		9	10 m
10	3,5 m		10	11,5 m

## Функция P

### Работа насоса

Выберите режим работы насоса после вхождения в меню **P**: Имеются 3 альтернативы:

- 1>> Подчиненный горелке режим
- 2>> Постоянный «зимний» режим
- 3>> Подуправлением комнатного термостата

Заводская установка



## Функция E

### Максимальная температура в конфигурации нагрева.

С помощью меню **f** может быть выбрано одно из трех альтернативных значений: 50°C, 73°C и 87°C

Заводская установка



## Функция E2

### Запаздывание воспламенения в конфигурации для подачи бытового горячей воды.

Возможен период ожидания, пока детектор не обнаружит 10 куб.л (л) воды, прежде чем будет инициировано воспламенение горелки, чтобы предотвратить возможность несвоевременного воспламенения в случае эффекта стухания или плохо продутой установки.

## Функция E3

### Установка с целью предотвращения коротких циклов.

Возможна установка времени запрета в диапазоне между 2 значениями.

## Функция 10

Эта функция указывает текущее рабочее состояние оборудования. Информация указывается в форме 2-х цифрового кода, который имеет следующий смысл:

### 1-я цифра (левая)

- 0 - Отсутствует запрос
- 1 - Требуется нагрев
- 2 - Запрос на подачу бытовой горячей воды
- 4 - Предотвращение замерзания

### Вторая цифра (правая)

- 0 - не требуется воспламенение
- 1 - запрос на воспламенение, отложенный «воздушный» контакт
- 2 - «воздушный» контакт, отложенное детектирование пламени
- 4 - детектирование пламени

## Функция 15: значение, отмеченное на табличке с названием прибора

### Код конфигурации модели котла

Определяет модель, для которой сконфигурирована печатная плата.

- 48 >> ISOFAST C 28 E и C 24 EV
- 49 >> ISOFAST F 28 E
- 32 >> ISOFAST C 35 E
- 33 >> ISOFAST F 35 E



## Функция 16: значение, отмеченное на этикетке

### Установка низкой газовой мощности

позволяет регулировать малые расходы газа. Увеличение значения приводит к увеличению открытого отверстия клапана. Наоборот, уменьшение значения приводит к уменьшению открытого отверстия клапана.

Это значение устанавливается на заводе-изготовителе. Если необходимо гарантировать воспламенение в условиях небольших потоков газа, данное значение может быть установлено равным 80.

Процедура изменения этих параметров: см. раздел технического обслуживания.

# ТЕХНИЧЕСКОЕ ОПИСАНИЕ

## Идентификация кодов меню параметров котла:

Код 15 (модель котла) указан на именной табличке котла.

116155/B		<b>Saunier Duval</b>		116135/C	
Saunier Duval Eau Chaude Chauffage					
8, av Pablo Picasso 94132 Fontenay-sous-Bois					
Chaudière murale à gaz		<b>ISOFAST F 28 E1</b>			
		Code chaudière (N°15) :		49	
Catégorie		II 2E+3+		Type	
				C12,32,42,52	
B-haut rendement		Chauffage		Sanitaire	
Pertes à l'arrêt : 300W					
Débit cal. nominal (Hi) kW		12,5-30,3		12,5-30,3	
Puissance nominale kW		10,7-27,6		10,7-27,6	
Gaz utilisation		Pression amont		Aval Q: (15°C-1013 mbar)	
G 20 (naturel) 20 mbar		2,25-12,7		m3/h 3,204	
G 25 (naturel) 25 mbar		3,04-15,8		m3/h 3,406	
G 30 (butane) 28-30 mbar				kg/h	
G 31 (propane) 37 mbar				kg/h	
Pression et température maxi d'utilisation :					
Ind. prot. :		Circuit chauffage bar		3 °C 87	
IPX4D		Circuit sanitaire bar		8 °C 60	
Caractéristiques électriques :		230V-50Hz		W 220	
49AS2289		CE 0049		PAYS FR	
N° de série :		00000002			

2-35

Код 16 (установка небольшого расхода газа) установлен на заводе для каждого котла, причем фактически установленное значение указано на этикетке, приклеенной к передней панели блока электрического коммутатора.

Дата и время окончательного стендового испытания

2/10/2000 13:22:17

Идентификация оператора

Operator : 208

Коммерческое обозначение и серийный номер

Product : IB52NL50 00L36209

code 16 : 45

Код 16, установленный на заводе

**Примечание:** Если в механизм внесены изменения, необходимо проверить и должным образом настроить давление горелки.

**Важное замечание:** Параметры записаны в плате блока дисплея, а не в главной плате. Следовательно, если будет изменен блок дисплея, необходимо переконфигурировать меню, а в случае замены печатной схемы этого делать не нужно.



## Меню истории неисправностей

Нажатие на клавиши “+” и “-“, которые используются для установки эталонных параметров бытовой горячей воды, позволяет сканировать все данные (см. таблицу на следующей странице).

















Данные	Описание	Допустимый диапазон
F9	Последняя случившаяся неисправность	00...100
F8	Предпоследняя случившаяся неисправность	00...100
F7	Неисправность, случившаяся перед F8	00...1
F0	Неисправность, случившаяся перед предшествующей неисправностью...	00...100

См. код в ниже-приведенной таблице

В случае одновременного нажатия на клавиши «+» и «-», которые используются для задания эталонных значений нагрева, находясь в меню “История неисправностей”, происходит сброс всех кодов таблицы на нуль.

2-36

## Список кодов неисправностей

Код	Тип неисправности	Индикация
02	Сбой в воздушной системе (SRC или переключатель давления), автоматический сброс через 15 мин.	
03	Повторная неисправность в воздушной системе	 FF
04	Неисправность в устройстве воспламенения (отсутствует газ или не детектируется пламя)	
05	Неисправность в контуре защиты от перегрева	 FF
06	Неисправность в цепи датчика нагрева CTN2	 FF
07	Неисправность в цепи датчика горячей воды CTN1	 FF
08	Неисправность в цепи датчика резервуара CTN3	 FF
09	Неисправность в цепи датчика давления воды	 FF
12	Неисправность в интерфейсе пользователя или в панели дистанционного управления	 FF
13	Неисправность в главной цепи	 FF
14	Превышена максимальная граница температуры подаваемой для нагрева воды (или не функционирует CTN2)	 FF
15	Неисправность шагового двигателя (газовый механизм)	 FF
16	Неисправность газового предохранительного клапана	 FF
17	Недостаточное напряжение в электросети	 FF
20	Ошибка связи	 FF
21	Недостаток воды (менее чем 0.5 бар)	



## Установка газового механизма

Параметр No. 16 меню конфигурации позволяет устанавливать малый расход газа. Заводская установка этого кода указана на этикетке, приклеенной на передней стороне блок электрического коммутатора.

Увеличение значения параметра приводит к росту расхода газа.

Уменьшение значения параметра приводит к уменьшению расхода газа.

Установка должна выполняться с помощью манометра, подключенного к линии давления, расположенной вниз по потоку от газового механизма.

Процедура установки малого расхода газа:

- 1) - Когда котел остановлен, установите переключатель No. 2 в позицию включено(ON, для того чтобы сделать возможным модификацию конфигурации.
- 2) - Установите параметр No. 16 на значение, указанное на этикетке, приклеенной к блоку электрического коммутатора, либо по умолчанию используется значение 80, причем последнее значение позволяет гарантировать воспламенение горелки.
- 3) - Установите ограничение для мощности нагрева с помощью параметра No. 01, так чтобы обеспечить максимально эффективную мощность котла.
- 4) - Воспламенение горелки в режиме нагрева: она будет работать с низкой мощностью.
- 5) - Отрегулируйте параметр No. 16 для получения необходимого давления газа.
- 6) - Установите параметр No. 01 (ограничение мощности нагрева) на требуемое значение.
- 7) - Поверните переключатель No. 2 в позицию «выключено» (OFF).

2-37

**Есть нужно, можно ограничить номинальную мощность, как в случае конфигурации системы нагрева, так в случае конфигурации системы подачи бытовой горячей воды, например, если давление в газовой сети выше, чем нормальное давление. Это ограничение устанавливается с помощью параметра No. 17, заводская установка которого равна 0.**

Рабочий режим для ограничения большого расхода газа (действует в случае подачи воды для нагрева и подачи бытовой горячей воды)

- 1) - Когда котел остановлен, установите переключатель No. 2 в положение «включено» (ON), для того чтобы можно было изменить конфигурацию.
- 2) - Воспламенение горелки при максимальной мощности (откройте кран горячей воды на максимум)
- 3) - Увеличьте значение параметра 17 для уменьшения давления горелки. Нормальное значение этого параметра равно 0.
- 4) - Снова установите переключатель No. 2 в позицию «выключено» (OFF).

## Устройства безопасности

- Предохранительное устройство на случай переполнения, когда имеется термостат с автоматическим сбросом:
  - Размыкание контакта при температуре **72 °C**
  - Замыкание контакта при температуре **40 °C**

В случае переполнения котел останавливается на 15 минут, а затем он может работать снова. Однако если котел выключается три раза в течение 2 часов 40 минут, необходимо выполнить сброс (сброс осуществляется с помощью кнопки ON / OFF).

- Устройство защиты от перегрева в случае термостата с ручным сбросом (питание от напряжения 230В)
  - Размыкание контакта при **115 °C**
- Предохранительное устройство в случае утечек воды:
  - 1,4В при 0,5 бар, 1,5В при 1 бар, 2,77В при 3 бар, между контактами J19.14 и J19.15 печатной платы (PCB)
- Устройство защиты от пламени в случае ионизационного датчика. Сброс на нуль с помощью кнопки **ON / OFF (вкл./выкл.)**. Величина тока 2 или 3  $\mu$ А.

2-38

- Предохранительное устройство для воздушного потока с переключателем давления (для версии F) :
  - F 28 E:      контакт замкнут при  $\Delta P = 54$ Па      размыкание контакта при  $\Delta P = 46$ Па
  - F 35 E:      контакт замкнут при  $\Delta P = 59$ Па      размыкание контакта при  $\Delta P = 51$ Па
- автоматическое устройство защиты от замерзания  
Если система нагрева **NTC** детектирует температуру меньше **6 °C**, в цепи нагрева начинает работать горелка, даже если котел находится в состоянии «лето» (SUMMER).
- Устройство предотвращения блокировки насоса  
Насос работает в течение 10 секунд каждые 24 часа, даже если не выдается запрос на включение насоса
- Устройство безопасности, контролирующее давление в системе нагрева с помощью клапана, откалиброванного на **3 бар** (на соединительной плате)
- Устройство безопасности, контролирующее давление в контуре горячей воды с помощью клапана, откалиброванного на **10 бар** (на соединительной плате)

## Устройства управления

- Устройство управления нагревом с помощью датчика температуры типа **NTC** на выходе системы нагрева (**NTC2**)
- Устройство регулировки горячей воды с помощью датчика температуры типа **NTC** на выходе горячей воды из пластинчатого теплообменника (**NTC1**)
- maintenance of MICROFAST® or accumulator с помощью датчика температуры типа **NTC** in contact on the reservoir casing (**NTC3**)

Характеристики NTC	
Температура (°C)	Сопротивление (ом)
0	32600
10	19900
20	12500
30	8000
40	5300
50	3600
60	2500
70	1750
80	1260
90	920

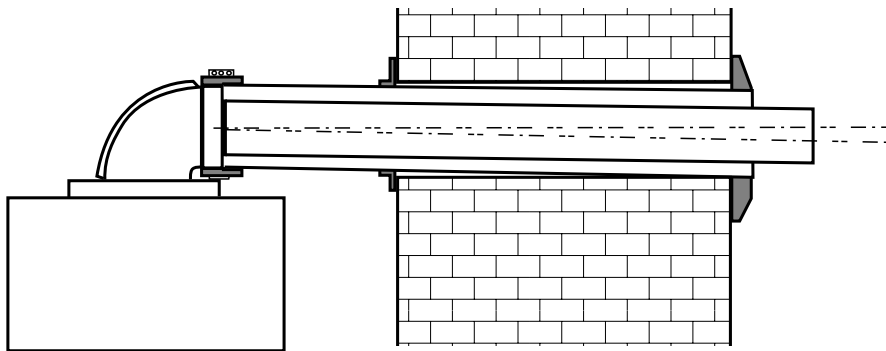
## Глава 3 : Установка

### Опции установки

Подсоединение дымохода для герметичных версий \*

- ↪ горизонтальная концентрическая дымоходная система 60 и 100 мм  $\varnothing$   
максимальная длина: **28КВт - 4,50 м** (или **3,50 м + колено**)  
**35КВт - 3,00 м** (или **2,00 м + колено**)

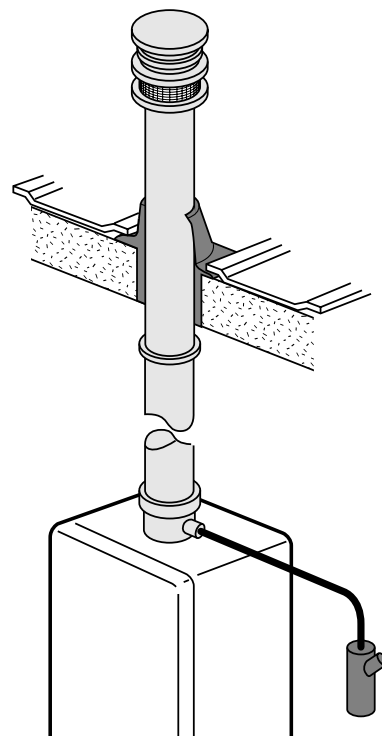
Тип соединения : C12



3-39

- ↪ Вертикальная концентрическая дымоходная система:  $\varnothing 80$  и  $\varnothing 125$  мм  
максимальная высота без колена:  
**28 КВт - 11,50 м** (включая наконечник)  
**35 КВт - 4,50 м** (включая наконечник)

Тип соединения : C32



## Опции установки (продолжение)

Имеются устройства, предназначенные для облегчения и оптимизации работы котла.

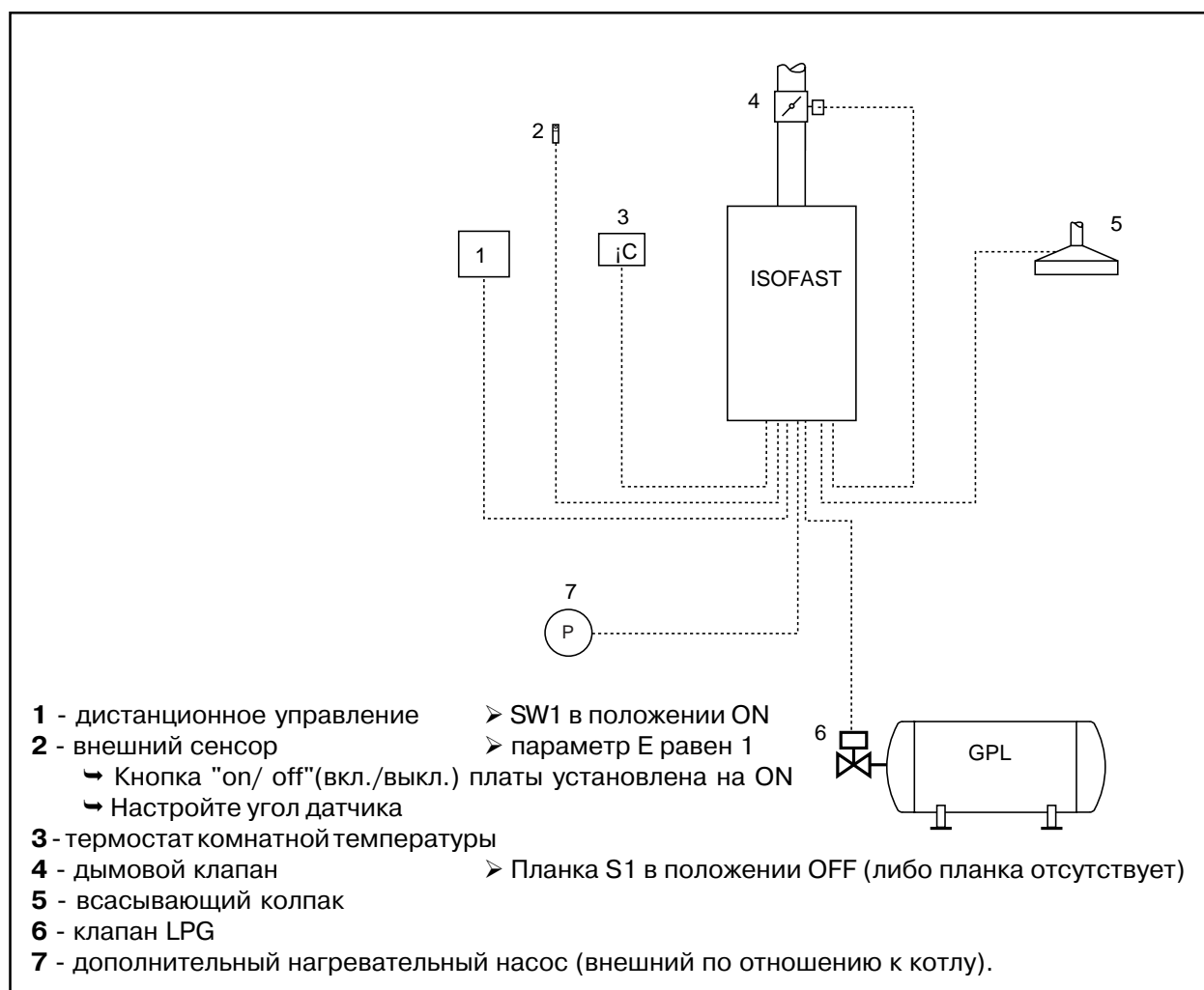
### ➤ Опциональная плата(ссыл.номер 85897)

Плата, первоначально разработанная для приведения в соответствие со специальными требованиями германских стран, включает следующие компоненты:

- Управляющий клапан LPG: питание в клапан поступает, когда котел запускается.
- Моторизованное управление дымоходом с помощью клапана: дымовой клапан открывается, когда котел начинает работать.  
Конфигурация: SW1-7 установлен в позицию "выкл."(OFF).
- Управление закрыванием всасывающего колпака с целью предотвращения одновременной работы всасывающего колпака и котла.
- Управление дополнительным внешним насосом(максимальная полезная мощность: 50 Вт)

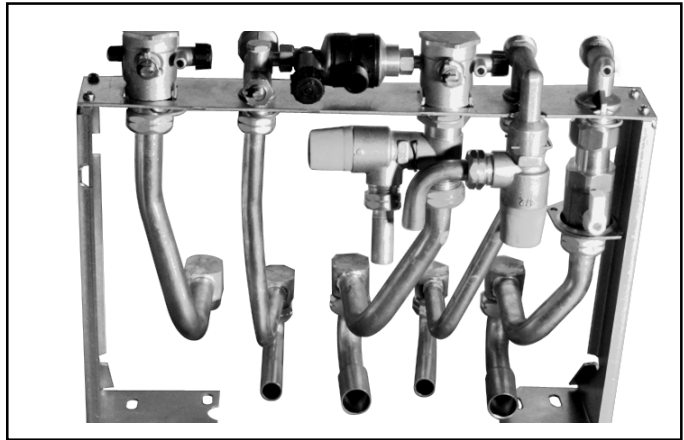
3-40

### Опциональная плата и блоки управления

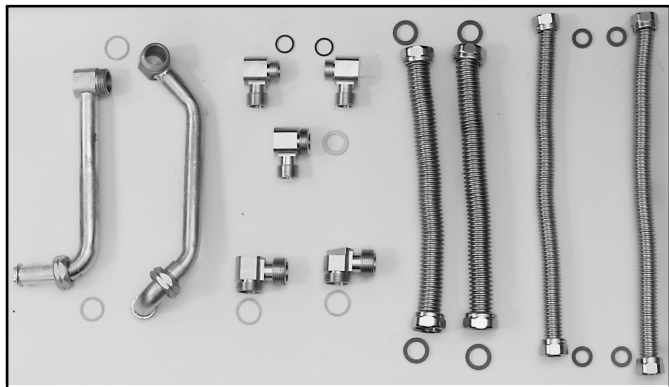


## Опции адаптации

- **Пластина для замены старых блоков SD**  
Эта пластина позволяет заменить блок SD на установку ISOFAST. Она оборудована медными трубками, которые позволяют снова использовать соединения и стыки старой пластины.  
(ссыл.номер 115454)

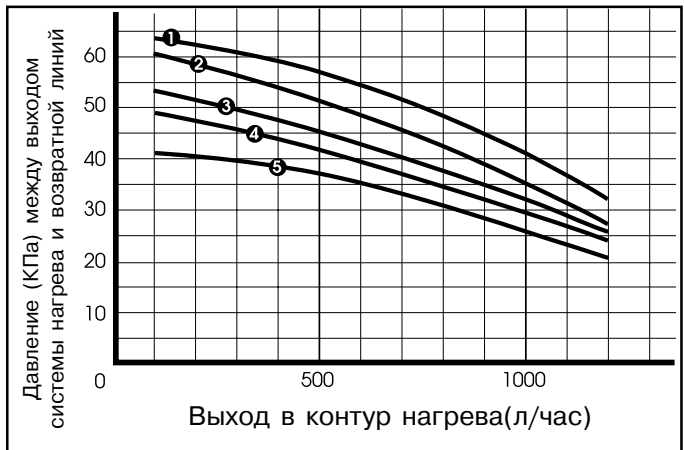


- **Замена оборудование фирм-конкурентов**  
Предлагается набор инструментов (ссыл.номер 85913), состоящий из набора шлангов и некоторых соединений, которые позволяют заменять блоки оборудования ELM или CM.

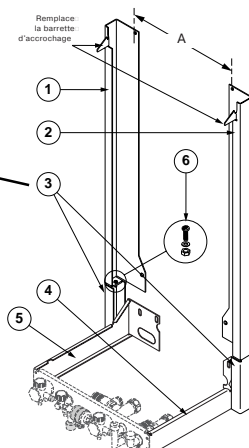


- **Насос на 50 Вт (ссыл.номер 85898)**  
Если насос на 30 Вт не справляется с работой, в качестве замены предлагается опциональный насос на 50 Вт.

- **Проставочная рама(ссыл.номер 86576 для всего диапазона ISO)**  
Обеспечивает промежуток величиной 40 мм между котлом и стенкой для подключения труб (диаметром до 50 мм) позади задней пластины котла.



- **Трубки большей длины для проставочной рамы (ссыл.номер 86439):**  
Если устанавливается проставочная рама, трубки отводятся от стены на такое же расстояние. Таким образом этот набор позволяет расположить оси труб вдоль стены.



3-41

## Соединительная пластина

**Соединительная пластина** устанавливается слева направо вместе с:

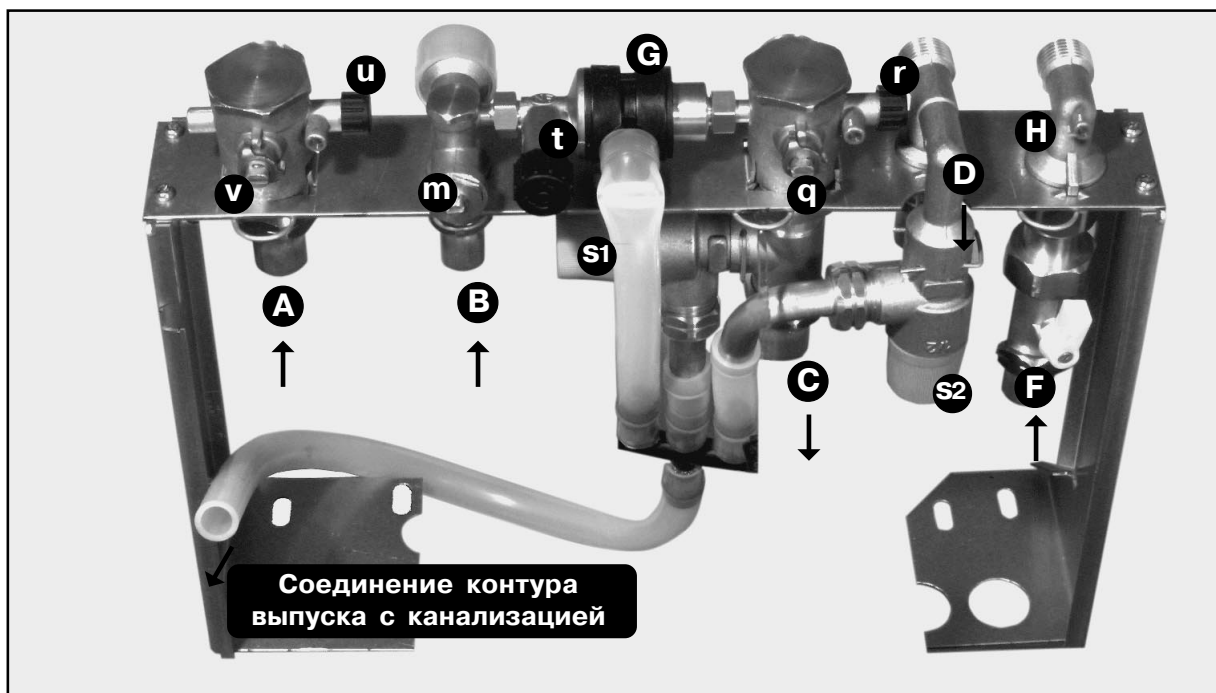
- A** -возвратной линией нагрева с изолирующим винтом(**v**) и сливным краном(**u**)
- B** -впуском холодной воды с изолирующим винтом (**m**)и с ограничителем потока(15 л/ мин) или фильтром

**C** -выходом системы нагрева с изолирующим винтом (**q**), сливным винтом(**r**) и клапаном (**s1**)

**D** -выходом горячей воды и клапаном (**s2**)

**F** -впуском газа

**G** -разъединителем с питательным клапаном (**t**)



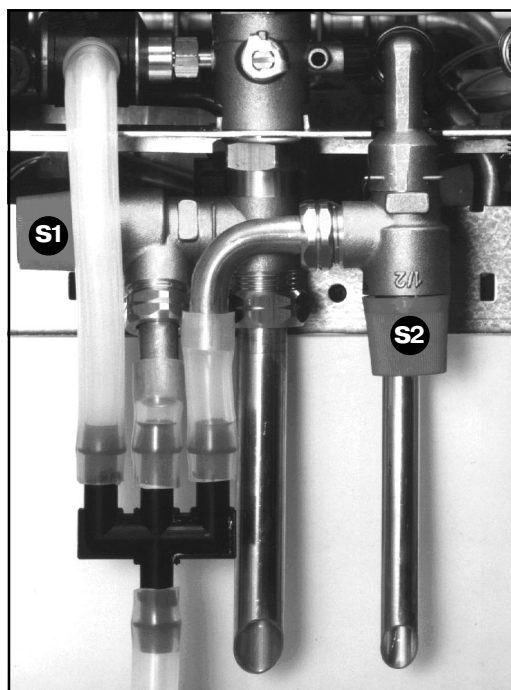
3-42

Соедините трубопроводы на поддерживающей пластине с учетом порядка расположения входов и выходов.

Важно: Используйте только оригинальные стыки, поставляемые вместе с прибором. Не припаивайте имеющиеся соединения, так как при этом возникает опасность повредить стыки и уплотнения кранов.

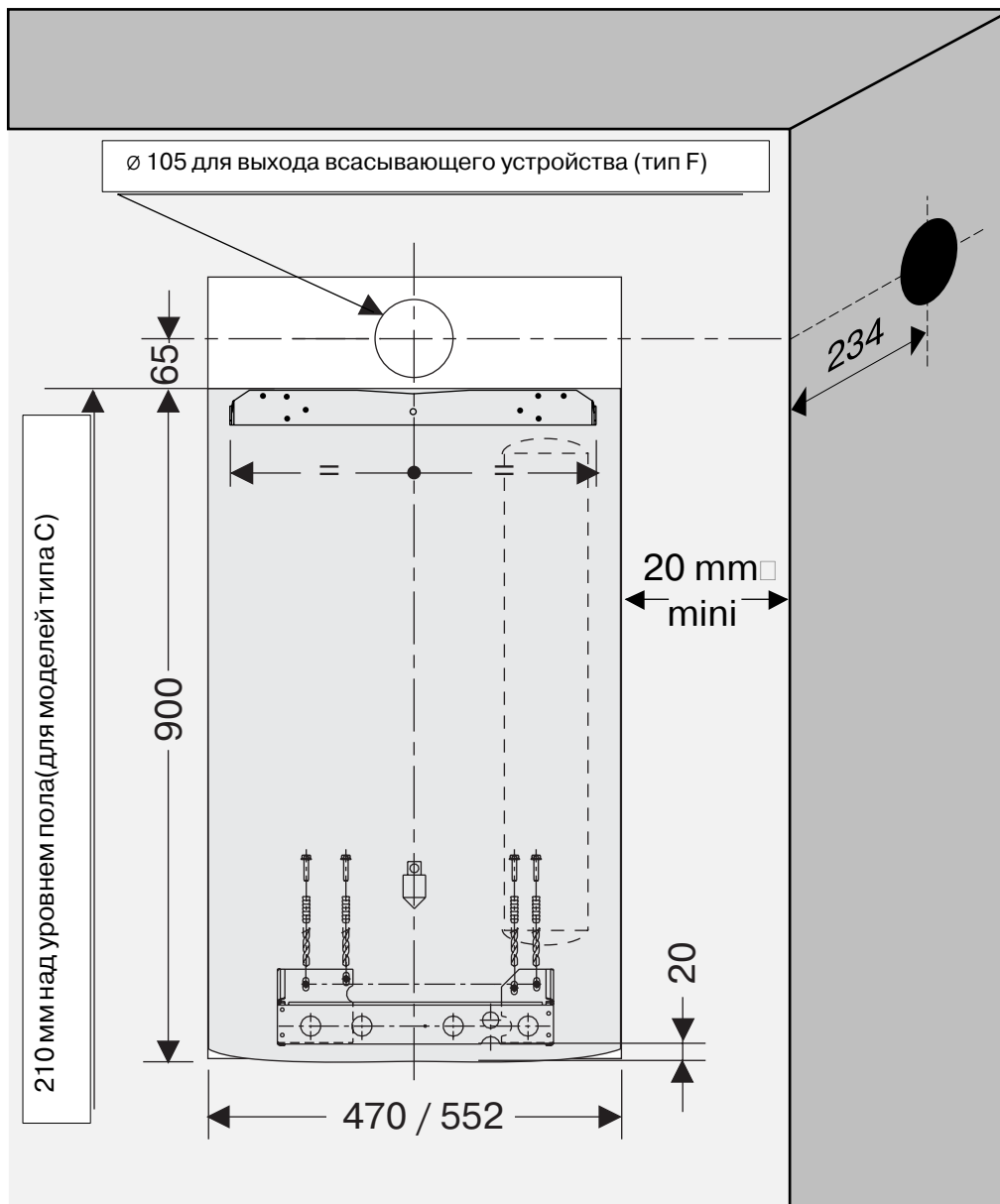
- ↳ Соединения типа "нагрев"  
20 x 27 (3/4" газ) штырьковый патрубок с трубкой, которая припаивается к медной трубке 18 x 20.
- ↳ Соединение типа "горячая вода"  
15 x 21 (1/2" газ) штырьковый патрубок с трубкой, которая припаивается к медной трубке 14 x 16.
- ↳ Соединение типа "газ"  
20 x 27 (3/4" газ) штырьковый патрубок с трубкой, которая припаивается к медной трубке 16 x 18.

Важно: контур слива с предохранительными клапанами должен содержать устройство, который делает видимым поток воды. Это устройство (например, открытый переток) должно располагаться, как можно ближе к котлу.



## Зажимное приспособление для установки

Соединительная пластина оборудована планкой, которая используется исключительно для моделей ISOFAST 24 или 28 кВт. Для версии 35 кВт используйте отдельную планку, которая поставляется вместе с котлом, предварительно разделив ее на две секции. Затем необходимо увеличить расстояние между центрами. Данная планка поставляется вместе с котлом.



3-43



## Нагревающий пол

### ➤ Пол с прямым подогревом

В меню конфигурации, параметр “t” позволяет ограничить температуру воды, подаваемой в систему нагрева величиной максимум 50°C.

Следующий параметр меню, т.е. параметр “P”, позволяет выбрать рабочий режим насоса

- ↳ насос работает в режиме подчинения горелке; **P=1**
- ↳ насос работает постоянно в режима "Зима"; **P=2** (рекомендуется в случае пола с прямым подогревом)
- ↳ управление насосом осуществляется комнатным термостатом; **P=3**

Если требуется, более мощный всасывающий насос (50 Вт) может быть установлен вместо первоначального установленного насоса (30 Вт), или же может быть установлен дополнительный насос с опциональной платой(см. раздел “Аксессуары”).

Внешний датчик позволяет улучшить регулировку температуры.


3-44

## Настройка

### ➤ Установка максимальной мощности

Эта операция необходима для повышения комфорта пользователя, предотвращения включений/выключений (ON/OFF) и поддержания эффективной работы теплообменника.

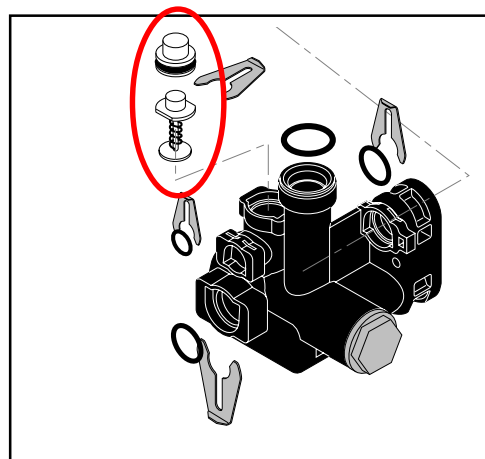
Процедура:

- Держите кнопку  нажатой в течение 5 секунд: воспроизводится меню “данные котла”.
- Модификация установок параметра No. 1.

### ➤ Байпас

Он позволяет настроить поток таким образом, чтобы он соответствовал требованиям установки.

Необходимо гарантировать минимальный расход через установку 450 л/час, чтобы можно было гарантировать адекватную работу котла. Если установка оборудована термостатическими кранами, важно чтобы по крайней мере один радиатор был открыт, чтобы можно было обеспечить минимальный расход воды, протекающей через установку.

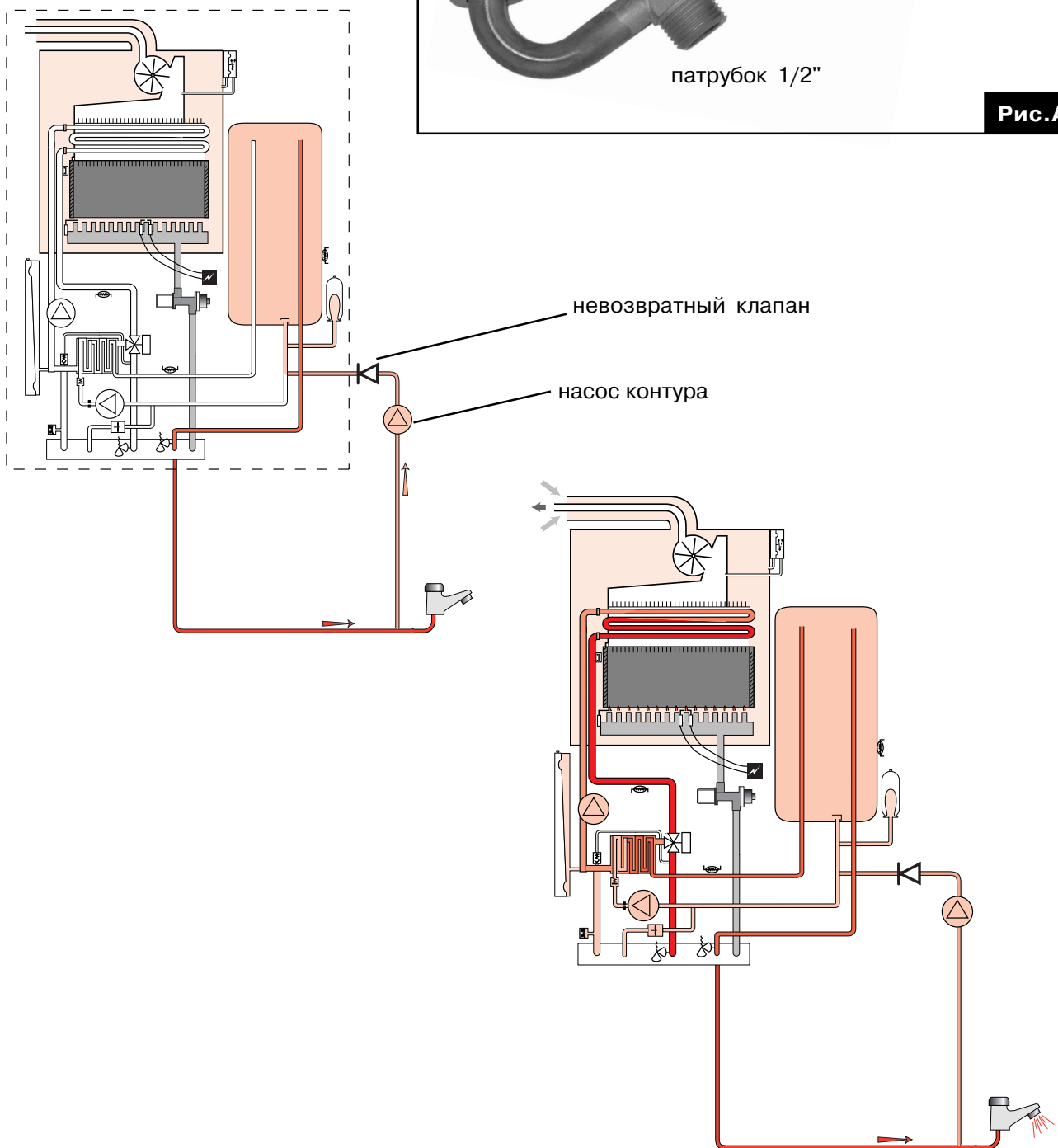




## Санитарный контур

Можно подсоединить контур бытовой горячей воды (DHW-контур), когда краны расположены далеко от котла, с тем чтобы уменьшить время ожидания горячей воды. Для этого внутри котла имеется патрубок (1/2") для подсоединения возвратного трубопровода контура (см. рис. А).

Контур должен быть оборудован невозвратным клапаном во избежание появления противоположного потока.

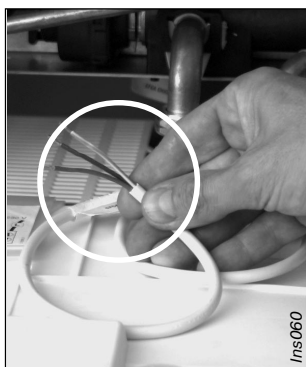


3-45

## Электрические соединения

### Подключение электрической сети 230 В.

- Подключите силовой кабель котла к однофазной сети 230 В + заземление. В соответствии с действующими правилами это соединение должно осуществляться через двухполюсный переключатель, имеющий зазор размыкания контактов по крайней мере 3 мм.

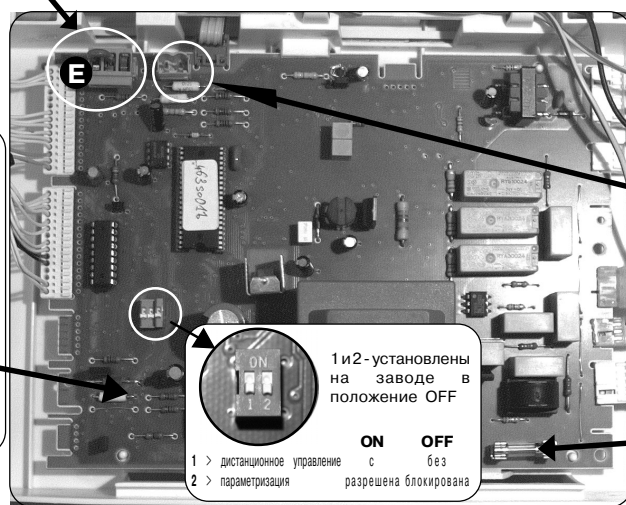
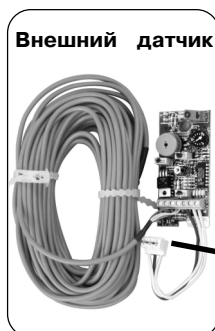
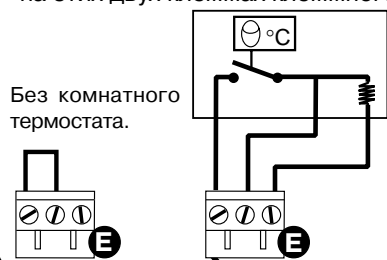


**Важное замечание: соответствующие нормы должны соблюдаться при подключении фаз и нейтрали к котлу.**

Примечание: Перестановка местами фазы/нейтрали не приводит к выключению котла.

3-46

Подсоедините провода термостата на 24В и упрещающий резистор, смотря по обстоятельствам, к трем клеммам клеммного блока. Если установка не оборудована комнатным термостатом, оставьте полоску на этих двух клеммах клеммного блока.



1 и 2 - установлены на заводе в положение OFF

ON	OFF
1 > дистанционное управление с параметризацией	2 > без разрешения блокирована

**Дистанционное управление**  
В качестве опционального внешнего модуля подключайте исключительно модуль дистанционного управления ISOCOM, который поставляется фирмой SAUNIER DUVAL. Если установлено это устройство дистанционного управления, оставьте шунт комнатного термостата на клеммном блоке E



плавкий предохранитель Т на 125 МА

## Глава 4 : Техническое обслуживание

### Инспекция, проводимая при техническом обслуживании: рекомендуемый метод проведения инспекции Компоненты, которые необходимо проверить

<b>Предохранительное устройство на случай отсутствия воды</b> ➤ (контакт не должен "залипать" в рабочем положении)	Обязательно(без <b>комнатного термостата</b> или <b>линии отвода</b> ) закройте клапан подачи и возвратный клапан. Опорожняйте котел, открыв два сливных клапана, пока на дисплее не появится логотип " <u>нехватка воды</u> ".
<b>Устройство защиты от перегрева</b> ➤ (контакт не "залип")	Нагревайте термостат, пока не появится код <u>05</u> , а затем проверьте температуру выключения.
<b>Предохранительное устройство для поддержания тяги дымохода</b> ➤ (проверьте, что эта функция включена)	Включите вытяжку дымохода. Горелка, работающая с высокой мощностью, должна выключиться в течение двух минут. На дисплее должен появиться код <u>02</u> .
<b>Отключение ионизационного датчика</b> ➤	Искровая цепь должна быть дважды повторно инициализирована в течение 7 сек. или около того. Затем на дисплее должен появиться код <u>04</u> .
<b>Термистор (СТН)</b> ➤	Проверьте величины <u>сопротивления</u> в горячем и холодном состояниях (12500 Ом при 20°C, 1750 Ом при 70°C).
<b>Расход, необходимый для воспламенения</b> ➤	Войдите в меню "Info"(информация). Считайте величину расхода, необходимого для воспламенения горелки (параметр 07). 10 <u>соответствует</u> 1 л/мин)
<b>Оценка качества горячей воды</b> ➤	Откройте кран горячей воды так, чтобы расход был равен 5 л/мин или около того. "Минимальное" и "максимальное" значения температуры горячей воды равны 40°C и 60°C, соответственно. Эти величины температуры можно прочесть в меню "Info"(информация), <u>параметр 05</u> .
<b>Проверка модуляции в режиме нагрева</b> ➤	Проверьте, что в конце процесса нагрева горелка действительно достигла уровня модуляции (значок, изображающий горелку на дисплее, превращается из большого пламени в маленькое).

4-47

## Проведение инспекции при техническом обслуживании (продолжение)

Компоненты, которые необходимо проверить

**Проверьте** состояние системы нагрева, системы подачи бытовой горячей воды и газовых фильтров.

**Проверьте** состояние камеры сгорания.

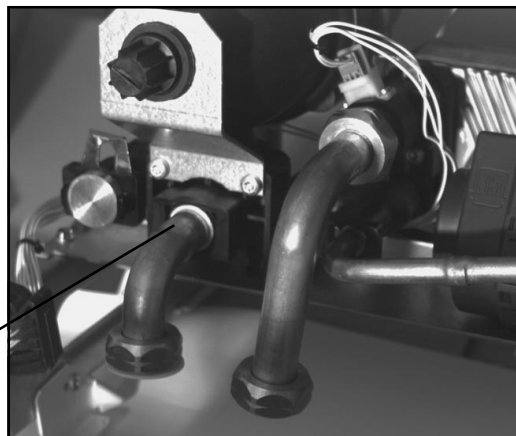
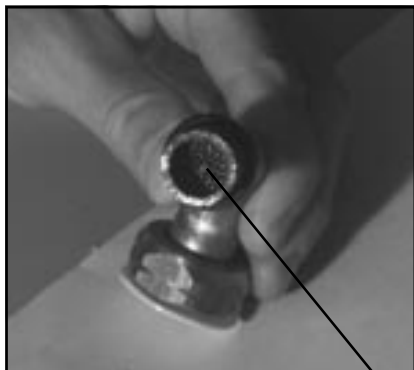
**Проверьте** горелку.

**Проверьте** надлежащее состояние оболочки системы нагрева.

## 4-48 Проведение инспекции при техническом обслуживании (продолжение)

Расположение фильтров

Фильтр на входе холодной воды; под ограничителем потока



Фильтр в возвратной линии; внутри трубки

# ТЕХНИЧЕСКОЕ ОБСЛУЖИВАНИЕ

## Процедура замена газового оборудования

Имеются наборы для замены газового оборудования. В зависимости от конкретных условий страны пользователя они позволяют переходить от LPG(сжиженный нефтяной газ) на природный газ и наоборот.

**Эти наборы состоят из указанных ниже элементов:**

- рамповые сопла-насадки 16 или 20 в зависимости от модели (28 или 35 кВт).
- 1 блок шагового двигателя, оборудованный клапаном.
- 1 уплотнение(газовая труба / рампа)
- 1 диафрагма, устанавливаемая на газовой трубе.
- 1 табличка с названием.

## Инструкция по установке

- 1 - Выключите котел.
- 2 - Закройте газовый клапан, расположенный вверх по потоку относительно соединительной пластины.
- 3 - Отсоедините электропитание котла.

- Замените рамповые сопла-насадки соплами-насадками, которые имеются в наборе.
- Замените диафрагму в трубе впуска газа, расположенной вверх по потоку относительно газового механизма.
- Снова включите котел в рабочий режим. Проверьте, нет ли утечек.
- Проверьте величину давления в горелке, используйте для этого подключение для передачи давления, расположенное на газовом механизме.
- Наклейте табличку с названиями на уже существующую табличку котла.

4-49

## Адаптация газового механизма

Параметр No. 16 меню конфигурации позволяет настраивать установку низкого давления. Заводская установка этого кода указана на этикетке, приклеенной к передней панели блока электрического коммутатора. Увеличение значения приводит к увеличению открытого отверстия газового клапана. Уменьшение значения означает уменьшение открытого отверстия газового клапана.

## Рабочий режим для установки низкого расхода газа

- 1) - Котел не работает. Установите переключатель No. 2 в положение ON(включено), для того чтобы сделать возможно модификацию конфигурации.
- 2) - Установите параметр No. 16 равным 80, что является принятым по умолчанию значением, обеспечивающим воспламенение горелки.
- 3) - С помощью параметра No. 1 установите ограничение мощности нагрева на значение минимальной полезной мощности котла.
- 4) - Включите горелку в режиме нагрева: она будет продолжать работу в режиме малой мощности.
- 5) - Настройте параметр No. 16, чтобы получить требуемое давление газа (см. руководство, предоставляемое вместе с набором замены газового оборудования).
- 6) - Установите параметр No. 01 (ограничение мощности нагрева) на требуемое значение.
- 7) - Снова установите переключатель No. 2 в положение OFF(выключено).






**Если необходимо, можно ограничить номинальную мощность, как в конфигурации системы нагрева, так и в конфигурации подачи бытовой горячей воды, например, если давление в газовой сети выше, чем нормальное давление. Это ограничение устанавливается с помощью параметра No. 17, который на заводе устанавливается равным 0.**

Рабочий режим для ограничения большого расхода газа (действует в режиме нагревательной системы и режиме подачи бытовой горячей воды)

- 1) - Когда котел остановлен, установите переключатель No. 2 в положение ON(включено), для того чтобы можно было изменить конфигурацию.
- 2) - Включите горелку на максимальную мощность (откройте кран горячей воды на максимум)
- 3) - Увеличьте значение параметра 17 для уменьшения давления в горелке.  
Нормальное значение этого параметра равно 0.
- 4) - Снова установите переключатель No. 2 в положение OFF(выключено).

## Указания по диагностики

4-50

Код	Тип неисправности	Дисплей	Проверки, которые необходимо выполнить
	<u>Атмосферная версия</u>		
<b>02</b>	Защитное устройство обеспечения тяги дымохода (SRC)		<p><b>Примечание:</b> попытка повторного воспламенения через 15 минут, если контакт замкнут.</p> <ul style="list-style-type: none"> <li>↳ электрические соединения</li> <li>↳ закупорка выпуска дымохода</li> <li>↳ соответствие выпуска дымохода требованиям</li> </ul>
<b>03</b>	Повторное выключение <b>SRC</b> (эта неисправность возникает после третьего выключения <b>SRC</b> в течение периода времени меньше 2 час 40 мин).		
	<u>Герметичная версия</u>		
<b>02</b>	Безопасность воздушного потока		<ul style="list-style-type: none"> <li>➤ Этот символ не воспроизводится немедленно, но если он воспроизводится через 40 сек. проверьте следующее: <ul style="list-style-type: none"> <li>↳ всасывающее устройство или система выпуска (закупорка или слишком большая длина)</li> <li>↳ переключатель давления</li> <li>↳ электрические соединения</li> </ul> </li> </ul>
<b>03</b>	Отсутствует код 03		
	<u>Атмосферная и герметичкая версии</u>		
<b>04</b>	Отсутствует воспламенение Примечание: максимальное время воспламенения = 7 сек.		<ul style="list-style-type: none"> <li>➤ Если горелка воспламеняется и выключается (OFF) через 7 сек: <ul style="list-style-type: none"> <li>↳ Проверьте ионизационный электрод и/или его соединения</li> <li>↳ Проверьте код конфигурации (15 в меню параметров котла)</li> <li>↳ Удостоверьтесь, что напряжение свыше 40В существует между фазой и землей. В противном случае дополнительно установите приспособления для изоляции от земли.</li> </ul> </li> <li>➤ Если горелка не воспламеняется: <ul style="list-style-type: none"> <li>↳ Удостоверьтесь, что газовый клапан открыт.</li> <li>↳ Проверьте газовый механизм</li> <li>↳ Проверьте электроды воспламенения</li> </ul> </li> <li>➤ Если отсутствует искровая цепь: <ul style="list-style-type: none"> <li>↳ Проверьте, правильно ли подключен воспламенитель, либо проверьте сам воспламенитель.</li> </ul> </li> </ul>
<b>05</b>	Контур перегрева		<ul style="list-style-type: none"> <li>↳ Насос сломан или вышел из строя его конденсатор</li> <li>↳ Закрыт установочный клапан или пластина</li> <li>↳ Вышел из строя термостат перегрева</li> <li>↳ Выпустите воздух</li> <li>↳ Проверьте электрические соединения</li> </ul>

# ТЕХНИЧЕСКОЕ ОБСЛУЖИВАНИЕ

## Указания относительно диагностики (продолжение)

Код	Тип неисправности	Дисплей	Проверки, которые необходимо выполнить
<b>06</b> или <b>07</b> или <b>08</b>	Контур датчика нагрева (CTN 2)  Цепь датчика горячей воды (CTN 1)  Цепь датчика Microfast (CTN 3). Примечание: неисправность миниаккумулятора CTN не приведет к блокировке котла.		<ul style="list-style-type: none"> <li>➤ Цепи разомкнуты или замкнуты накоротко. Проверьте: <ul style="list-style-type: none"> <li>↳ сопротивление датчика (12500 Ом при 20 °С, 1750 Ом при 70 °С)</li> <li>↳ Отсоедините датчик от трубы: если котел запускается, это означает, что CTN находится в контакте с землей: замените датчик.</li> <li>↳ Возможно, что CTN намок: просушите его</li> </ul> </li> </ul>
<b>09</b>	Цепь датчика давления (Cp)	то же	<ul style="list-style-type: none"> <li>↳ Короткое замыкание в датчике, или неисправна изоляция датчика.</li> <li>↳ Проверьте электрические соединения</li> </ul>
<b>12</b>	Интерфейс пользователя	то же	<ul style="list-style-type: none"> <li>↳ Возможно интерфейс сырой. Просушите или замените его.</li> <li>↳ Плохое соединение с платой</li> </ul>
<b>13</b>	Главная плата	то же	<ul style="list-style-type: none"> <li>➤ Эта неисправность может быть случайной: <ul style="list-style-type: none"> <li>↳ Выключите (<b>OFF</b>) котел. Подождите 5 сек. или около того и попытайтесь снова включить его.</li> <li>↳ Если неисправность остается, замените главную плату.</li> </ul> </li> </ul>
<b>14</b>	Ограничитель температуры (обязательно в случае нагревательной системы CTN: CTN2)	то же	<ul style="list-style-type: none"> <li>↳ Отсоединен CTN горячей воды</li> <li>↳ Трехходовой клапан установлен в конфигурацию системы нагрева, когда котел установлен на подачу бытовой горячей воды</li> <li>↳ Насос неисправен</li> <li>↳ Низкий расход при нагреве (радиаторы закрыты)</li> </ul>
<b>15</b>	Неисправность шагового двигателя	то же	<ul style="list-style-type: none"> <li>↳ Неисправно подключение двигателя или сам двигатель</li> </ul>
<b>16</b>	Утечка газа через предохранительный электрический клапан	то же	<ul style="list-style-type: none"> <li>↳ Проверьте предохранительный электрический клапан</li> </ul>
<b>17</b>	Напряжение в сети слишком низкое	то же	<ul style="list-style-type: none"> <li>↳ Минимальное напряжение воспламенения = 175В</li> </ul>
<b>20</b>	Ошибка связи	то же	<ul style="list-style-type: none"> <li>➤ Эта неисправность может быть случайной или преходящей <ul style="list-style-type: none"> <li>↳ В противном случае проверьте плату.</li> </ul> </li> </ul>
<b>21</b>	Нехватка воды в главном контуре		<ul style="list-style-type: none"> <li>↳ Заполните контур водой</li> </ul>

4-51



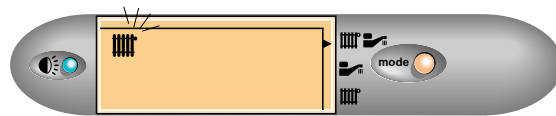
## Указания поддиагностике (продолжение)

Другие неисправности, которые не воспроизводятся в списке неисправностей

Нагрев не производится

Воспроизведение символа радиатора, следовательно имеется запрос из линии термостата комнатной температуры (TA):

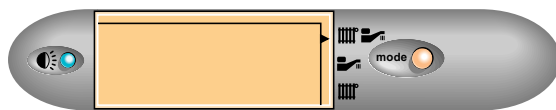
- проверьте соединения
- замените плату



Нагрев не производится


Символ радиатора на дисплее не воспроизводится:

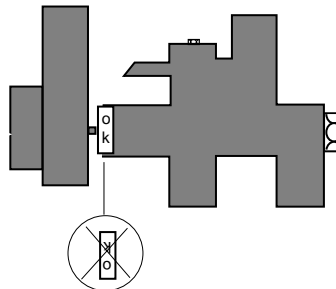
- проверьте, что контакт **S2** находится в положении **2**
- проверьте соединение **TA** (или измерьте сопротивление (< **50 Ом**) между **J2.1** и **J2.2**)



Воды недостаточно или из крана идет неравномерный поток воды

Воспроизводится символ крана, имеется запрос из линии подачи горячей воды:

- проверьте трехходовой клапан (герметичность клапана)
- проверьте двигатель трехходового клапана (переключение)
- проверьте направление зажима на трехходовом клапане (разборчивость символа )
- измерьте сопротивление MICROFAST® = **1000 Ом** между **H 4.1** и **H 4.3**



Воды недостаточно или неравномерный поток воды из крана

Не воспроизводится символ крана:

- считайте индикацию детектора величины расхода, код 07 в меню info (информация):
  - если = 0 : детектор заблокирован или не работает
  - если не равен 0 : неисправен детектор или плата



Горелка включается, когда производится выпуск холодной воды :

- Проверьте, что контур горячей воды был заполнен соответствующим образом (наличие любых воздушных пробок может активизировать детектор расхода, когда открыты краны).

**Радиаторы нагреваются, когда котел установлен в режим "лето" (SUMMER)**

- Проверьте теплообменник бытовой горячей воды: если имеется закупорка, температура в главном контуре будет повышаться, и трехходовой клапан переключится в режим "зима" (WINTER) для диссипации тепла.
- Проверьте трехходовой клапан.



## Глава 5 : Аксессуары

### Набор для перехода от одного газа к другому;

Допустимые преобразования: ↪ от натурального газа к LPG  
 ↪ от LPG к природному газу

(LPG = сжиженный нефтяной газ)

В приведенной ниже таблице дана сводка различных возможностей:

	От прир.газа к LPG	От LPG к прир.газу
Модель		
ISOFAST C 24 EV	86632	
ISOFAST C 28 E	86632	86629
ISOFAST F 28 E	86632	86629
ISOFAST C 35 E	86660	86630
ISOFAST F 35 E	86660	86630

### ISOCOM : Устройство дистанционного управления (ссыл.номер 85915)

5-53

Это устройство позволяет установить панель управления котлом в удаленном от него помещении. Подключение осуществляется с помощью двух проводов (без поляризации) (телефонные провода, длина максимум 50 м). Соединитель позволяет подключать плату котла.

Этот соединитель отсутствует в версии 97.

Встроен комнатный термостат.

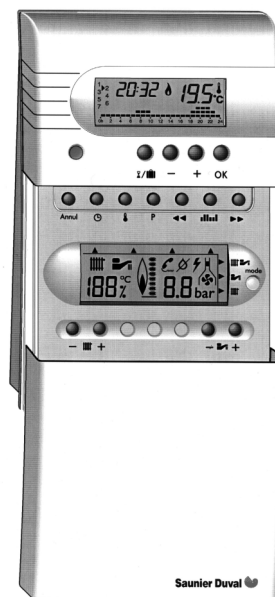
Для использования устройства дистанционного управления:

- Установите переключатель **SW1** в положение **ON** (включено).
- Зашунтируйте контакт комнатного термостата на соединительном блоке (на новом котле оставьте шунт без изменений).

Электрическое соединение: см. раздел „Установка“.

Питание: три батарейки LR03 (1.5 В)

Следующие страницы: Характеристики системы дистанционного управления



## Внешний датчик (ссыл.номер 85896)

Внешний датчик управляет температурой воды системы нагрева в соответствии с наружной температурой. Он может работать только в установке, снабженной термостатом комнатной температуры.

### ➤ Содержимое набора

- 1 датчик с четырехпроводным кабелем длиной 15 м (соединение датчик/блок датчика)
- 1 управляющая плата
- 1 соединительный кабель от датчика к котлу

### ➤ Характеристики

Напряжение питания(подается от котла) : 24 В - (постоянное).

Подключение входа/выхода: с помощью винтового соединителя на печатной плате датчика.

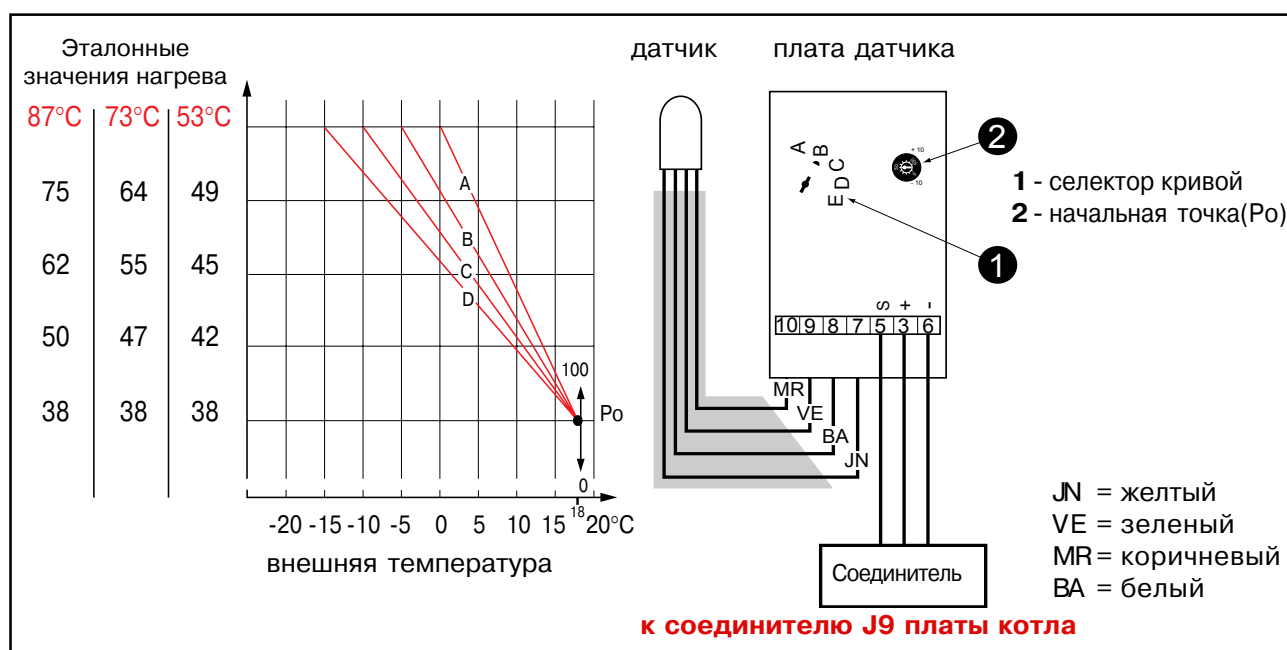
Адаптация режима работы производится в соответствии с климатическими условиями в помещении; возможен выбор 4 режимов (от А до D) посредством настройки внутреннего коммутатора (не используйте градиент E):

- А : соответствует максимальной температуре воды при наружной температуре 0 °С.
- В : соответствует максимальной температуре воды при наружной температуре - 5 °С.
- С : соответствует максимальной температуре воды при наружной температуре - 10 °С.
- D : соответствует максимальной температуре воды при наружной температуре - 15 °С.

5-54

Предварительно откалиброванная начальная точка(Po) графиков соответствует температуре выхода нагревательной системы, равной 38 °С, если наружная температура составляет 18 °С.

Важное замечание: Когда подается питание, котел работает при максимальной точке установки (53, 73 или 87 °С) в течение одного часа, чтобы обеспечить более быстрый нагрев помещения.



## Внешний датчик (продолжение)

### ➤ Условия установки

- ↳ Для датчика:
  - рекомендуемое положение СЕВЕР(NORTH) - СЕВЕР/ЗАПАД(NORTH/WEST).
  - избегайте попадания прямых солнечных лучей (желательно устанавливать в тени).
  - прикрепите датчик к стене, предпочтительно на крючке, чтобы температура самой стены не влияла на его показания.
- ↳ Для кабеля: должен соответствовать электрическому стандарту NF C 15-100

### ➤ Инструкции относительно монтажа и настройки

- Откройте электрический блок котла, вставьте плату справа от главной платы. Соедините с помощью разных проводов датчик/блок и котел/блок, как показано на схеме соединений.  
**Важно:** тщательно выполняйте указанные на схеме соединения.
- Установите внутренний селектор в одну из позиций А, В, С или D в соответствии с климатическими условиями Вашего региона.
- Настройте начальную точку (Po), которая задает внешнюю температуру, для которой установленный уровень нагрева является минимальным.
- Снова установите крышку электрического блока.

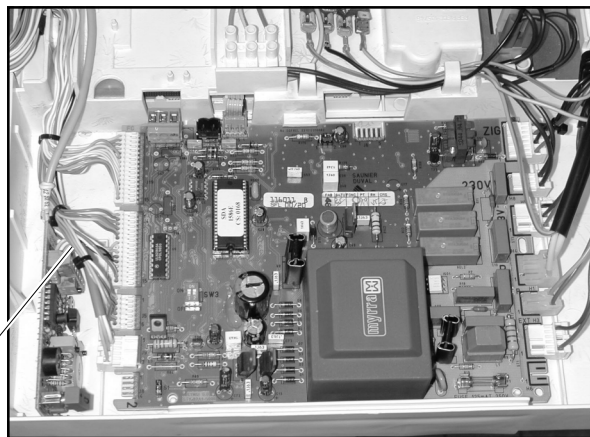
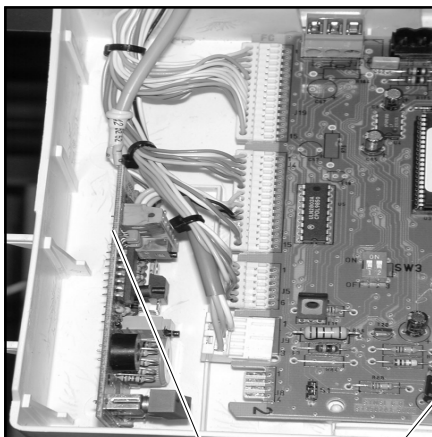
**Функционирование:** Для того чтобы ввести датчик в действие, модифицируйте параметр E в меню конфигурации (E = 1 в случае внешнего датчика).

5-55

Настройка Po :

Внешн.температура (Ext. T.), для которой установленный выходной уровень нагрева является минимальным(38 °C).

График	A : Po = 0; Ext. t. = 14,5/	Po = 50; Ext. t. = 18/	Po = 100; Ext. t. = 24
График	B : Po = 0; Ext. t. = 13,5/	Po = 50; Ext. t. = 18/	Po = 100; Ext. t. = 25,5
График	C : Po = 0; Ext. t. = 12,5/	Po = 50; Ext. t. = 18/	Po = 100; Ext. t. = 27
График	D : Po = 0; Ext. t. = 11,5/	Po = 50; Ext. t. = 18/	Po = 100; Ext. t. = 28,5



На приведенных выше фотографиях показано положение звуковой платы в электрическом блоке.

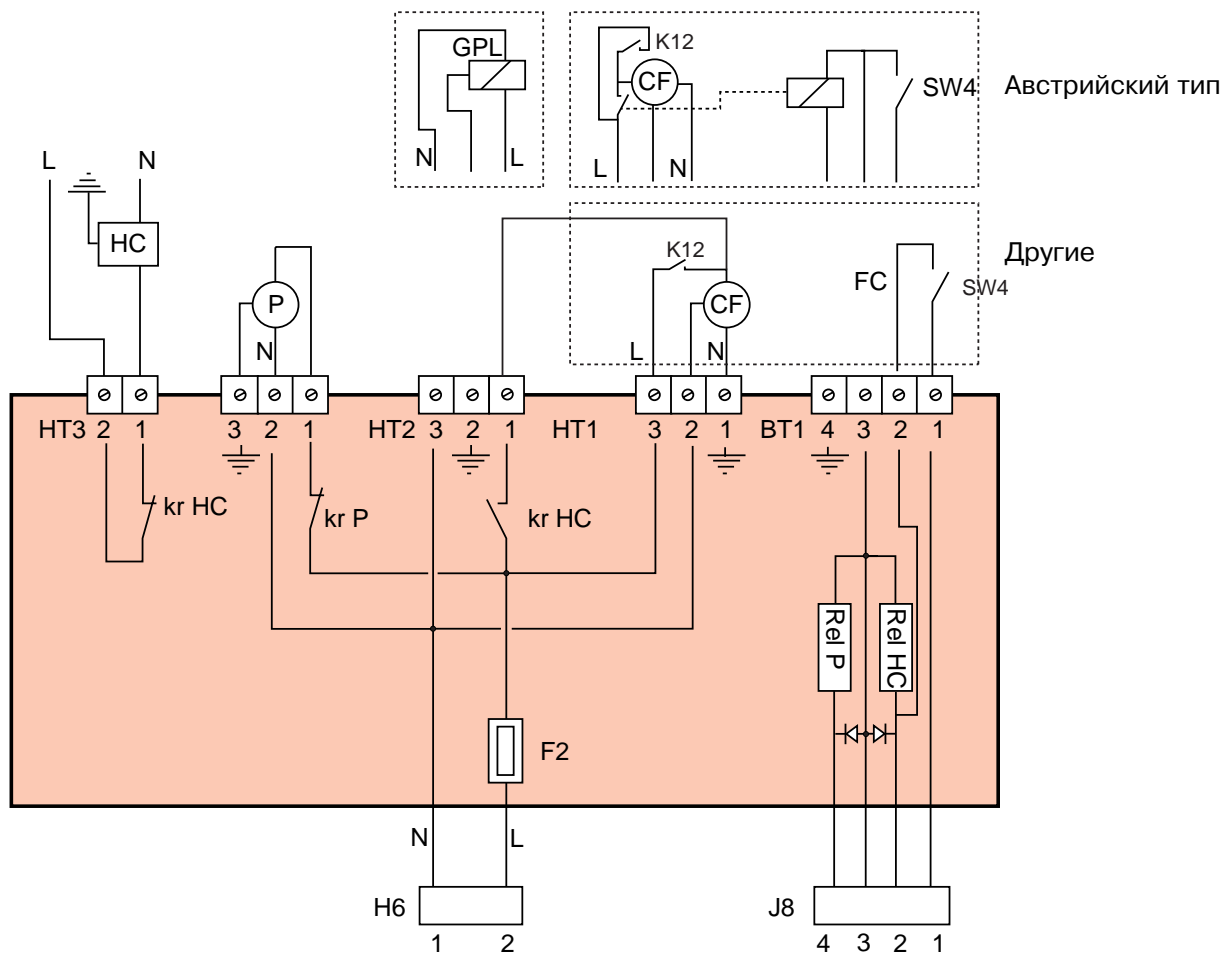
## Оptionальная плата (ссыл.номер 86682)

Эта плата, расположенная в электрическом блоке электрического коммутатора котла, позволяет выполнять указанные ниже функции:

- ➔ Управление клапаном LPG (это необходимо для некоторых стран).
- ➔ Закрытие заслонки дымохода вместе с выключением котла (на плате планка S1 устанавливается в положение «выключено»(OFF)).
- ➔ Прекращение работы отсасывающего воздух колпака на кухне, когда работает котел.
- ➔ Управление дополнительным внешним насосом.

Примечание : Эта плата несовместима с версиями ISOFAST 97 и ISOMAX. Для более поздних версий используйте стандартную плату 85897 (соединители H6 и J8 являются разными).

5-56



- HC** - всасывающий колпак
- GPL** - клапан LPG
- CF** - дамовой клапан
- SW4** - предельный переключательзаслонки дымохода
- F2** - защитный плавкий предохранитель 230 В
- H6** - высоковольтный соединитель, соответствующий каналу H6 платы

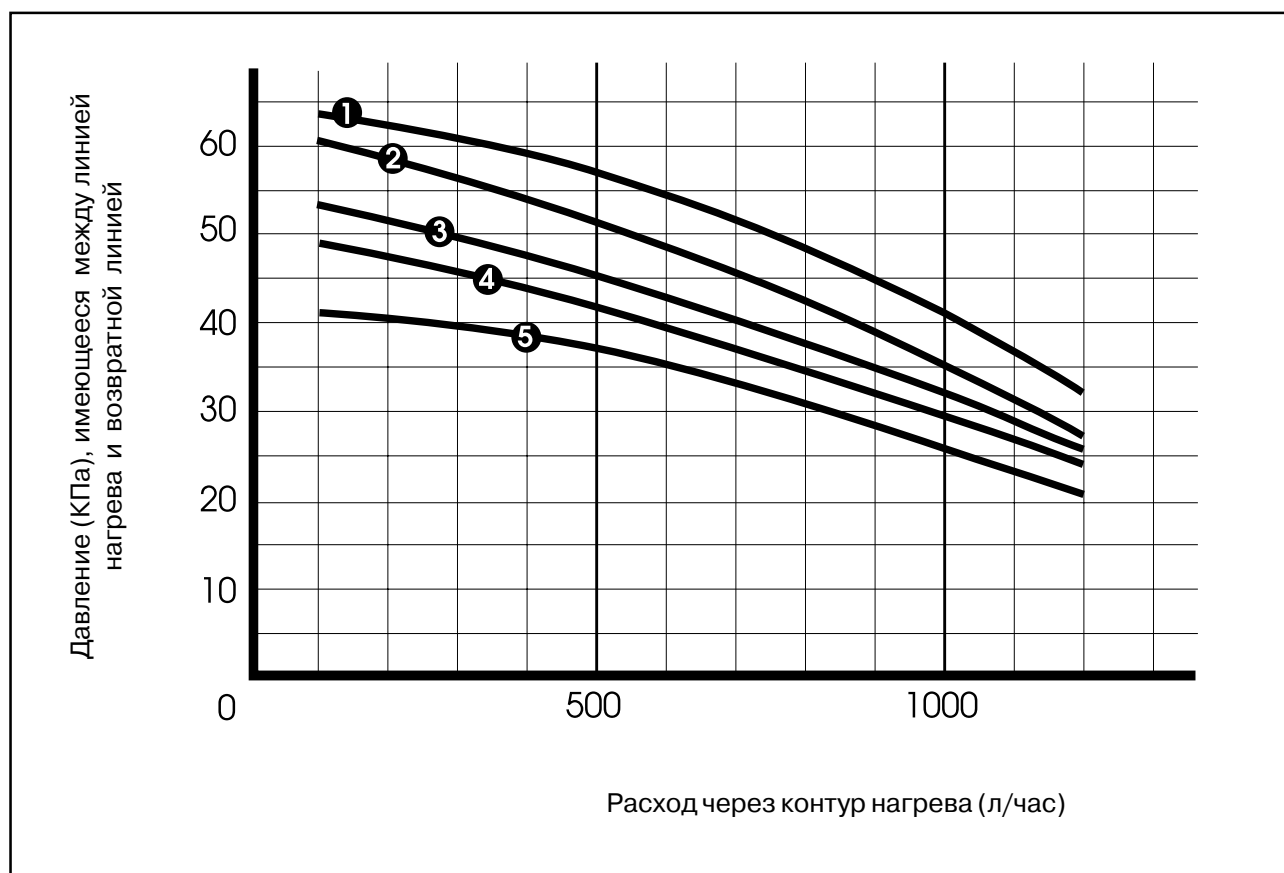
- J8** - низковольтный соединитель, соответствующий каналу J8 платы
- Rel HC** - реле всасывающего колпака
- Rel P** - реле насоса и заслонки дымохода
- Kr HC** - HC контакты реле
- Kr P** - контакты реле
- K12** - термостатдымохода

## Расширительный клапан бытовой горячей воды (ссыл.номер 85919)

Рассчитан на предотвращение «стучания». Этот расширительный клапан крепится к соединительной пластине.

## Насос на 50 Вт (ссыл.номер 85898)

В том случае, если насос на 30 Вт окажется недостаточным, в качестве опции предлагается насос мощностью 50 Вт, совместимый с установкой.



5-57

## Комплекты для замены оборудования фирм-конкурентов

Имеются два набора:

- четырехшланговый натор + 1 жесткая трубка для газа. Ссыл.номер 85913. Этот набор специально предназначен для замены котлов CM и ELM.
- пятишланговый набор. Ссыл.номер 86473. Этот набор может быть использован в случае замены любого котла, изготовленного фирмами-конкурентами.

На следующих страницах приведены параметры установки этих устройств в разных конфигурациях.

## Проставочная рама

Эта рама позволяет подключать котлы **ISOFAST** и **ISOMAX** (версии 1997 или 2000) к установкам, оборудованным стояками.

### Состав набора деталей: 86576

- 1 - левая стойка
- 2 - правая стойка
- 3 - нижние стойки
- 4 - левая скоба
- 5 - правая скоба
- 6 - сумка, содержащая:
  - 2 гайки
  - 2 винта
  - 2 шайбы

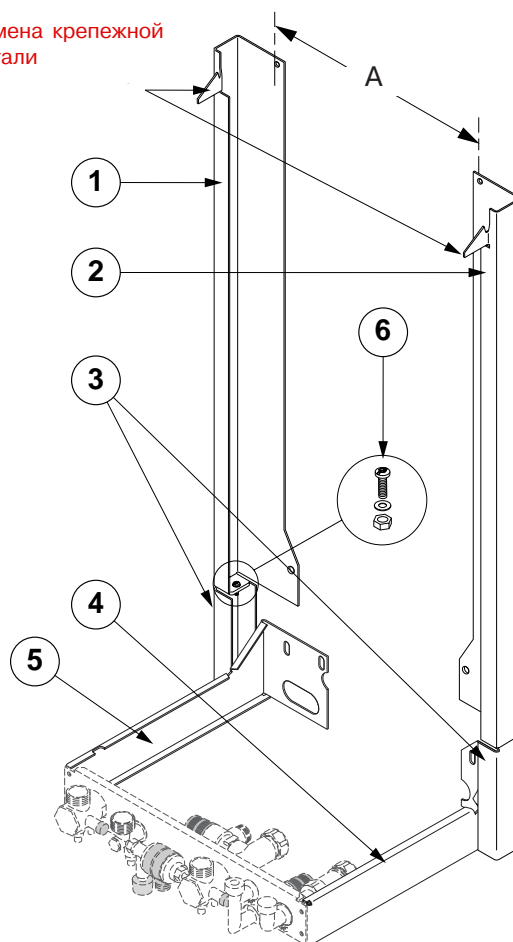
- Инструкции относительно установки

	<b>ISOMAX 28 KBт</b>	<b>ISOFAST 28 KBт</b>	<b>ISOFAST 35 KBт</b>
<b>A (мм)</b>	462	320	402

### Примечание:

- Если котел SD заменяется на котел **ISOFAST**, используйте набор No. **86439**, содержащий трубки большей длины (см. ниже).
- Также имеется проставочная рама со ссыл. номером **85895**.  
Эта рама подходит только к модели **ISOFAST 97**.

Замена крепежной детали



5-58

## Набор удлиненных труб

Этот набор содержит трубы, длина которых на 40 мм больше, чем стандартная длина. В случае замены котла SD на котел ISOFAST данный набор позволяет установить трубы вдоль стены.

## Глава 6 : Важные преимущества

### Котлы ISOFAST рассчитаны на высокие требования пользователей

#### Уровень комфорта, обеспечиваемый котлами "ISOFAST" в отношении подачи горячей воды и работы системы обогрева, аналогичен уровню комфорта, который характерен для котлов с резервуаром

- Немедленная подача горячей воды
- Полная стабильность температуры даже в случае изменения расхода воды (например, работает душ + посудомоечная машина)
- Опция больших расходов воды вплоть до одновременной работы двух душевых кабин (28 кВт)
- Опция получения горячей воды при очень малых расходах (например, для бритья)
- Непрерывная горячей воды
- Настройка температуры от 38 до 60 °C

.. но при этом наши котлы занимают значительно меньше места

#### Установка гармонирует с домом

- Она подходит к тем помещениям, в которых стояли старые котлы (в отношении размеров, диаметра дымохода, расположения системы дымоходов и т.д.)
- Элегантный внешний вид, современный, и в то же время, скромный
- Ручное дистанционное управление, если котел установлен в подвале или в гараже (с помощью кабеля термостата)

6-59

#### Экономичное функционирование

- Высокие характеристики
- Модели обеспечивают неизменную производительность благодаря постоянной подаче воздуха и газа
- Отсутствует время ожидания горячей воды; в результате при каждом отборе воды экономится примерно одна минута расхода воды и газа, что в течение года равносильно (в случае семьи из четырех человек) экономии примерно "190 м<sup>3</sup>" газа и "50 м<sup>3</sup>" воды, цена которых в некоторых регионах составляет Ffr 1,000

#### Безопасная и надежная установка

- Целый ряд рабочих функций (удаление газообразных продуктов горения, защита от перегрева и т.д.) обеспечивают защиту как пользователя, так и самой установки
- В случае неполадок в работе дисплея на жидких кристаллах имеются инструкции, приклеенные к корпусу, в которых объяснены шаги, которые необходимо выполнить.
- Установка соответствует всем действующим стандартам и нормам.

#### Наиболее современная технология служит клиентам

- Установку очень легко использовать
- Постоянная выдача информации о работе системы (индикатора и дисплей)
- Полностью модулирующее управление, которое в совершенстве адаптирует производительность к требованиям оптимального комфорта
- Опции внешнего датчика и прямого подогрева пола

#### Идеальная цена при столь высоком качестве

- Производительность горячей воды близка к производительности котла, оборудованного резервуаром, но при этом стоимость ниже и установка занимает меньше места
- Идеальное решение проблемы повышения комфорта в случае замены котла с мгновенным перемешиванием

## Котлы ISOFAST удобны для установки

### 26 дополнительных сантиметров для создания соединений

- Больше места для адаптации всех конфигураций
- Больше места для удобной работы
- Проще выполнять проверку герметичности
- Проще располагать соединения и стыки (горизонтально и спереди)
- Упрощенная процедура заполнения - единственная кнопка
- Существенно упрощенные электрические соединения

### 26 дополнительных сантиметров для облегчения замены деталей

- Сохранена схема расположения трубопроводов типа **Saunier Duval**
- Адаптационные наборы для почти всех настенных приборов
- Сохранены соединения **Saunier Duval** для удаления продуктов сгорания

### Улучшенные характеристики системы дымоходов

- + 0,50м по горизонтали (без уточняющих расчетов - 3,50 м) и по вертикали (без уточняющих расчетов - 11,50 м)
- Использование всего диапазона существующих аксессуаров

6-60

### Технология разработана для упрощения процесса установки

- Регулировка мощности нагрева с помощью отвертки
- все параметры, измеряемые в котле, можно считать с дисплея (температура, давление, мощность и т.д.)
- Встроенная системы прямого обогрева пола, которая включается щелчком переключателя
- Внешний датчик с дистанционным управлением

### Установка учитывает требования установщика до мельчайших деталей

- Стержень, обеспечивающий самоцентрирование котла
- Позиции отверстий на стержне и пластине прокалиброваны таким образом, что они подходят ко всем рамам

### Набор необходимых инструментов сокращен до одной отвертки и двух плоских гаечных ключей

- Значительное сокращение числа винтов и болтов, которые заменены зажимами и гнездами
- Использование стандартных винтов и болтов
- 100 % -я доступность всех компонент с передней панели

### Продукт, соответствующий ожиданиям потребителей

- Функция подачи горячей воды
- Компактность + эстетически вписывается в окружение
- Идеально подходит для улучшения и интенсификации услуг по подаче бытовой горячей воды, когда производится замена старого котла
- **Великолепное соотношение цены и качества**



# **ВАЖНЫЕ ПРЕИМУЩЕСТВА**

## **Установка ISOFAST сконструирована для удобного послепродажного обслуживания**

### **Доступность всех компонент спереди позволяет существенно экономить время, затрачиваемое на техническое обслуживание и ремонт**

- Рациональная аэрация котла
- Экономия времени по сравнению с традиционными продуктами

### **Нет большого количества винтов, гаек и болтов, стандартизация инструментов**

- Снятие на передней панели : только двух винтов (обязательно > IP44)
- Доступ к камере сгорания : два винта и два зажима
- Гоелка может быть демонтирована спереди и зафиксирована с помощью одной гайки
- Теплообменник крепится двумя ручными зажимами и монтируется на золотниковом клапане
- Стандартизация винтов и гаек > нужны только два плоских гаечных ключа и отвертка T20

### **Четкие инструкции относительно диагностики устраняют необходимость в демонтаже лишних деталей при техническом обслуживании**

- В случае простой поломки пиктограммы на дисплее на жидких кристаллах вместе с инструкциями относительно воспламенения указывают пользователю, что необходима сервисное обслуживание (например, низкий уровень воды)
- Поскольку диагностика является очень четкой возможно оказание помощи прямо по телефону
- В случае более сложной поломки высвечивается номер телефона, по которому пользователь может вызвать специалиста по сервисному обслуживанию

6-61

### **Инструкции по диагностике позволяют существенно экономить время**

- Код неисправности непосредственно указывает специалисту по послепродажному обслуживанию неисправную зону котла
- Последние 10 неисправностей запоминаются, что очень полезно в случае чередующихся неполадок
- Предварительная диагностика по телефону с помощью кода ошибки позволяет специалисту по сервисному обслуживанию при выезде по вызову захватить с собой деталь, которая, по видимому, неисправна

### **Непосредственное считывание информации, измеренной датчиками устраняет необходимость использования измерительных инструментов**

- Вся информация, измеренная датчиками, может быть прочитана на дисплее (давление, расход, температура и т.д.)

### **Техника "MICROFAST®" соответствует основным ожиданиям клиентов: улучшение качества подачи бытовой горячей воды**

- Отсутствует время ожидания
- Нет порогового выхода
- стабильность температуры вплоть до одного градуса даже во время изменения объема расходуемой воды
- При мощности 28 кВт возможен значительный выход

### **Установка ISOFAST представляет собой идеальный продукт для улучшения характеристик в случае замены оборудования**

- Соответствует существенным требованиям относительно повышения комфорта
- Характеристики аналогичны характеристикам котла с резервуаром, однако наш котел со смешением на 28 кВт намного более компактен
- Доступность спереди (в результате возможна установка вплотную к стенам) позволяет установить новый котел в то же положение, которое раньше занимала модель мощностью 23 кВт (с менее доступными компонентами)

**Saunier Duval** 

Saunier Duval Eau Chaude Chauffage France  
Le Technipole - 8, avenue Pablo-Picasso - 94132 Fontenay-sous-Bois Cedex  
Телефон: 01 49 74 11 11 - Факс: 01 48 76 89 32